



КАТАЛОГ ПРОДУКЦИИ



ГОМЕЛЬСКИЙ ЗАВОД
СТАНОЧНЫХ УЗЛОВ

GOMEL MACHINE
TOOL UNITS PLANT

2021



ТОКАРНО-ВИНТОРЕЗНЫЕ СТАНКИ

ТОКАРНЫЕ СТАНКИ С ЧПУ

ГОЛОВКА АВТОМАТИЧЕСКАЯ МНОГОПОЗИЦИОННАЯ

УЗЛЫ К ТОКАРНО-ВИНТОРЕЗНЫМ СТАНКАМ

РАДИАЛЬНО-СВЕРЛИЛЬНЫЕ СТАНКИ

ВЕРТИКАЛЬНО-СВЕРЛИЛЬНЫЕ СТАНКИ

НАСТОЛЬНО-СВЕРЛИЛЬНЫЕ СТАНКИ

КОМПЛЕКТАЦИИ

Станок токарно-винторезный нормальной точности модели ГС526Б

Станок предназначен для выполнения самых разнообразных токарных работ, а также для нарезания метрической, дюймовой, модульной и питчевой резьб.

Станок может применяться в различных отраслях промышленности на всевозможных операциях для обработки разных материалов. В связи с этим обслуживание станка следует производить с учетом специфики его эксплуатации.

Наладка суппорта станка на обработку длинных конусов производится сочетанием механических движений суппорта (продольная подача) и верхнего суппорта, повернутого на определенный угол.

В зависимости от модификации станка к базовому обозначению добавляются следующие буквенноцифровые индексы:
 «К» - станок с закрытой задней зоной;
 «Ц7» («СКБ ИС») – станок с устройством цифровой индикации с магнитными преобразователями линейных перемещений.



ТЕХНИЧЕСКИЕ ХАРАКТЕРИСТИКИ СТАНКА

Наименование параметра	Данные
Показатели заготовки, обрабатываемой на станке	
Диаметр устанавливаемой заготовки над станиной, мм не более:	700
Диаметр обрабатываемой заготовки, мм не более: над станиной над суппортом в люнете неподвижном (пределы)	630 350 20...350
Длина обрабатываемой заготовки (с учетом хода верхних салазок), мм, не более: РМЦ = 1500мм РМЦ = 3000мм	1500 3000
Наибольшая масса устанавливаемой заготовки в центрах, кг	3500
** Наибольшая длина точения с конусной линейкой, мм	500
** Наибольший угол поворота конусной линейки, градус	± 10
Конец шпинделя по ГОСТ 12593-93	11
Центр в пиноли задней бабки по ГОСТ13214-79	7032-0043 Морзе 6
Диаметр цилиндрического отверстия в шпинделе, мм	105
Размер внутреннего конуса в шпинделе передней бабки по ГОСТ 25557-82	Метрический 115
Количество позиций инструмента в резцедержателе	4
Пределы частоты вращения шпинделя, об/мин	10..1250
Количество ступеней частот вращения шпинделя: прямого вращения обратного вращения	22 11

Количество ступеней рабочих подач:	
продольных	32
поперечных	32
резцовых салазок	32
Пределы рабочих подач, мм/об	
продольных	0,07...4,0
поперечных	0,026...1,474
резцовых салазок	0,0219...1,256
Количество обрабатываемых резьб:	
метрических	46
дюймовых	31
модульных	37
питчевых	30
Пределы шагов обрабатываемых резьб:	
метрических, мм	1...224
дюймовых, число ниток на 1"	28..0,25
модульных, модуль	0,25...56
питчевых, питч диаметральный	112...0,5
Пределы скоростей быстрых перемещений суппорта, мм/мин, не менее:	
продольных	5200
поперечных	2000
Наибольшее усилие резания, P _x , допускаемое механизмом подач, при подачах, кН:	
продольных	6,800
поперечных	3,7
Показатели силовой характеристики станка	
Наибольший крутящий момент на шпинделе, кНм	3
Мощность привода главного движения, кВт	15
Мощность привода быстрых перемещений, кВт	1,1
Мощность привода охлаждения, кВт	0,18
Мощность насоса смазки, кВт	0,14
Суммарная мощность установленных на станке электродвигателей, кВт	16,42
Габаритные размеры станка, мм, не более:	
длина:	
РМЦ= 1500мм	3740
РМЦ= 3000мм	5240
ширина	1800
высота	1550
Масса станка, кг	
РМЦ= 1500мм	4840
РМЦ= 3000мм	5970
Характеристика электрооборудования	Переменный, трехфазный
Род тока питающей сети	
Частота тока, Гц	50±1
Напряжение, В	380±38
Напряжение цепи управления, В	24±2,4
род тока – переменный	29±2,9
род тока – постоянный	24±2,4
Напряжение цепи местного освещения, В	24±2,4
Класс точности станка по ГОСТ 8	H

**Для станков оснащенных конусной линейкой

ШПИНДЕЛЬ БАБКИ ПЕРЕДНЕЙ. ОСНОВНЫЕ ТЕХНИЧЕСКИЕ ДАННЫЕ

Торможение шпинделя Тип приводных ремней по ГОСТ 1284.1-89 Размеры ремней Количество ремней	имеется клиновые С-2000 4
--	------------------------------------

СУППОРТ. ОСНОВНЫЕ ТЕХНИЧЕСКИЕ ДАННЫЕ

Наибольшее перемещение, мм продольное при РМЦ 3000 при РМЦ 1500 поперечное	2850 1350 400
---	---------------------

Перемещение за один оборот лимба, мм
 продольное
 поперечное

300
 5

Цена одного деления лимба при перемещении, мм
 продольном
 поперечном на диаметр

1
 0,1

РЕЗЦОВЫЕ САЛАЗКИ. ОСНОВНЫЕ ТЕХНИЧЕСКИЕ ДАННЫЕ.

Наибольшее перемещение, мм

220

Наибольший угол поворота, градус

± 90

Цена одного деления шкалы поворота, градус

1

Перемещение на один оборот лимба, мм

5

Цена одного деления лимба, мм

0,05

БАБКА ЗАДНЯЯ. ОСНОВНЫЕ ТЕХНИЧЕСКИЕ ДАННЫЕ.

Наибольшее перемещение пиноли, мм

220

Перемещение пиноли за один оборот маховика, мм

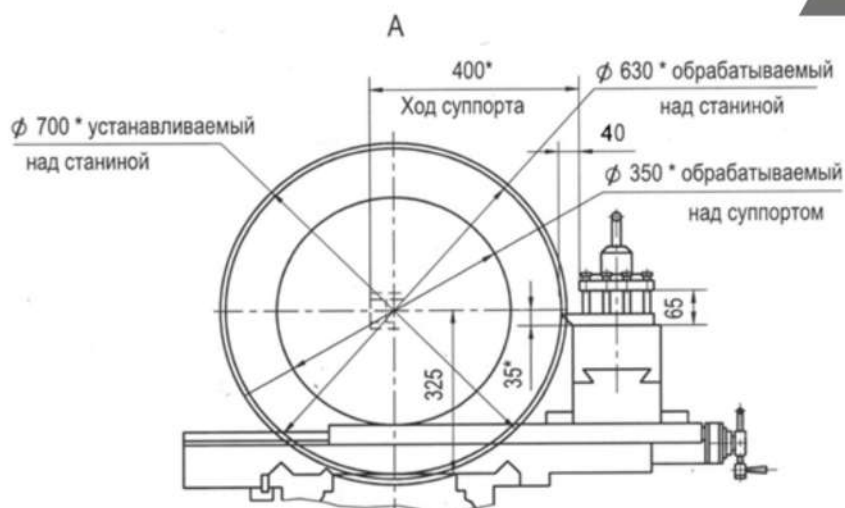
6

Поперечное смещение, мм

± 10



Габариты рабочего пространства



	PMЦ=1500	PMЦ=3000
Б	1500	3000
В	1570	3070

КОМПЛЕКТНОСТЬ

Обозначение	Наименование	Количество	Примечание
163.0000.000	Станок в сборе	1	Комплектуется согласно договору на поставку или контракту

ВХОДЯТ В КОМПЛЕКТ И СТОИМОСТЬ СТАНКА

Сменные части

1M63B.08.163	Колесо зубчатое сменное Z=54; m=2	2	Установлен на станке
1M63B.08.167	Колесо зубчатое сменное Z=73; m=2	1	Установлен на станке
1M63B.08.166	Колесо зубчатое сменное Z=86; m=2	1	Установлен на станке
1M63B.08.168	Колесо зубчатое сменное Z=48; m=2	1	Установлен на станке
1M63B.08.165	Колесо зубчатое сменное Z=66; m=2	1	Установлен на станке
1M63B.08.162	Колесо зубчатое сменное Z=60; m=2	1	Поставляется отдельным местом в общей упаковке станка
1M63B.08.164	Колесо зубчатое сменное Z=72; m=2	2*	*1 колесо установлено на станке, 1 колесо поставляется отдельным местом в общей упаковке станка
1M63B.08.161	Колесо зубчатое сменное Z=57; m=2	1	То же
1M63B.08.175	Колесо зубчатое сменное Z=36; m=2	1	--
1M63B.08.176	Колесо зубчатое сменное Z=84; m=2	1	--

Инструмент и принадлежности

086.6001.000	Ключ торцовый	1	Поставляется отдельным местом в общей упаковке станка
086.6002.000	Ключ к электрошкафу	1	
7811-0024	Ключ	1	
ГОСТ2839			

Документы

163.0000.000PЭ	Руководство по эксплуатации Руководство по эксплуатации. Электрооборудование	1 (на русском языке)* 1 (на русском языке)*	* На языке согласно требованиям договора на поставку или контракта * На языке согласно требованиям договора на поставку или контракта
----------------	--	--	--

Поставляются заказчику по спецификации к договору (контракту) за отдельную плату

Согласно договору, контракту	Станок специальной окраски	1	Окраска согласно требованиям договора на поставку или контракта
	Линейка конусная У39.44.000	1	Поставляется отдельным местом в общей упаковке станка
	Люнет подвижный (min Ø20, max Ø150) 163.11.000	1	То же
	Люнет неподвижный (min Ø140, max Ø350) 1M63B.66.000	1	--
	Центр вращающийся 7032-4161-02	1	--
	Опора клиновая OK101.0000.000	*	-- *Кол-во по заказу.
	Патрон четырехлапковый самоцентрирующийся Ø400	1	--
	Устройство цифровой индикации	1	Устанавливается на станок на заводе-изготовителе станка

КОНУСНАЯ ЛИНЕЙКА

(по заказу устанавливается на станке на заводе-изготовителе станка)

Конусная линейка (рис.1,1а) крепится к корпусу каретки при помощи кронштейна, в пазах которого перемещаются салазки. На салазках закреплена линейка, в ее пазах перемещается ползун, жестко связанный с ходовым винтом поперечного суппорта.

При обточке или нарезании резьбы с использованием конусной линейки, салазки с закрепленной на них линейкой, тягой связывают с кронштейном зафиксированным на станке.

При продольном перемещении суппорта, по направляющему пазу линейки развернутой на требуемый угол, передвигается ползун перемещающий поперечный суппорт на величину, обусловленную разворотом линейки.

В результате на резце складываются два движения: продольное - от фартука и поперечное - от линейки, за счет чего и происходит обработка конической поверхности изделия.

Для более точной установки угла на линейке устанавливается нониус, имеющий две шкалы (правая и левая), позволяющие устанавливать угол с точностью до 6 мин.

При развороте линейки вправо минуты определяются по рискам левой шкалы и на оборот.

Целые градусы устанавливаются по центральной риске (см. рис.1 вид E).

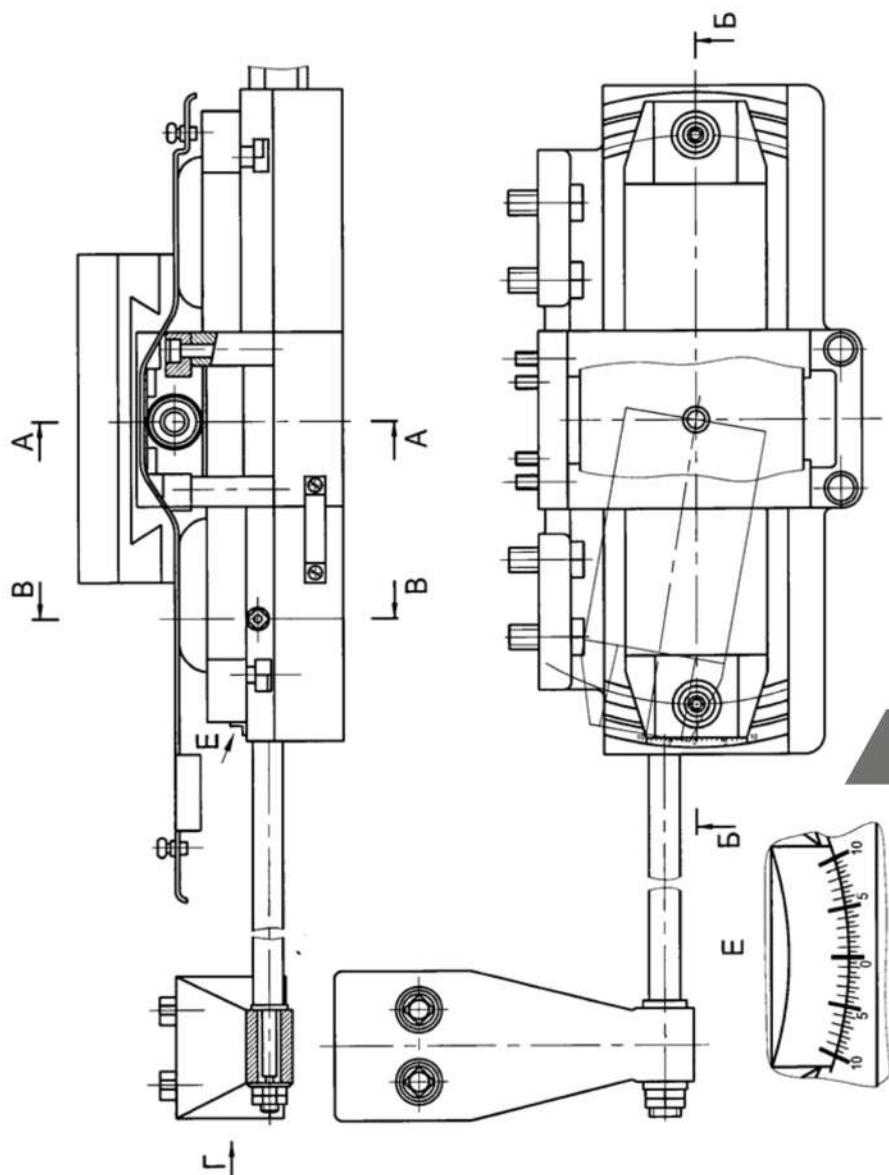


Рисунок 1. Линейка конусная

МОНТАЖ СТАНКА

Требования к месту, где будет установлен станок. Станок на клиньях или клиновых опорах установить на бетонный фундамент и закрепить фундаментными болтами. Глубина заложения фундамента (рис.3) принимается в зависимости от условий местного грунта и с учетом весовых нагрузок.

Фундаментные болты (рис.5), клиновые опоры и клинья со станком не поставляются.

Фундамент не должен иметь оседания или перекосов под нагрузкой смонтированного станка и установленной на нем обрабатываемой детали.

Монтажный (фундамент) и габаритный чертеж станка на рис. 2, 4. В колодцы и траншеи фундамента не должны попадать грунтовые воды.

Способ выверки и требуемая точность при установке станка на фундамент.

Точность работы станка зависит от правильной его установки. При установке на фундамент станок выверяется в вертикальной и горизонтальной плоскостях при помощи уровней. Отклонение не должно превышать 0,03 мм на длине 1000 мм.

Уровни устанавливать на направляющие каретки (ласточкин хвост).

После выверки станка по уровню следует произвести проверку прямолинейности и параллельности траектории продольного перемещения суппорта относительно оси шпинделя передней бабки на длине 300 мм:

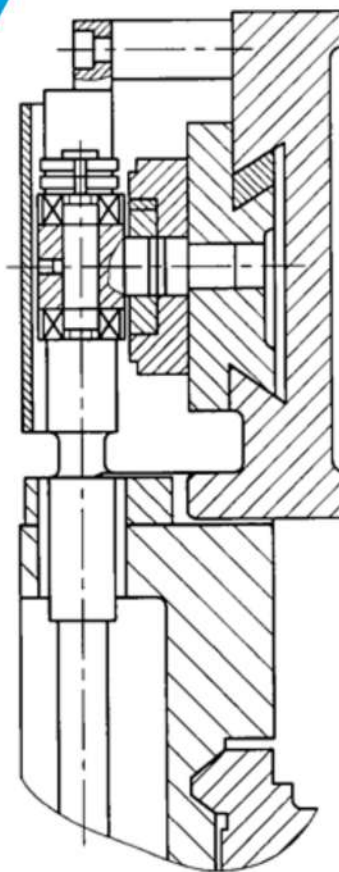
- а) в горизонтальной плоскости – допуск 15 мкм;
- б) в вертикальной плоскости – допуск 20 мкм.

После проверки станка фундаментные болты залить цементным раствором.

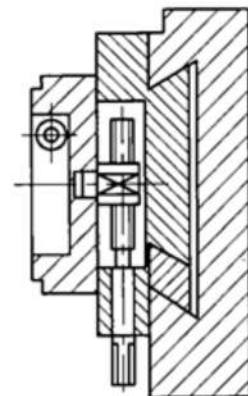
Когда раствор затвердеет, следует затянуть гайки фундаментных болтов, проверяя положение станка по уровню. Затяжка болтов должна производиться равномерно и плавно. Затем подлить цементный раствор под тумбы станины и произвести отделку цоколей.

После установки станка на фундамент, закрыть такелажное отверстие в станине прилагаемой крышкой.

A-A



B-B



Б-Б

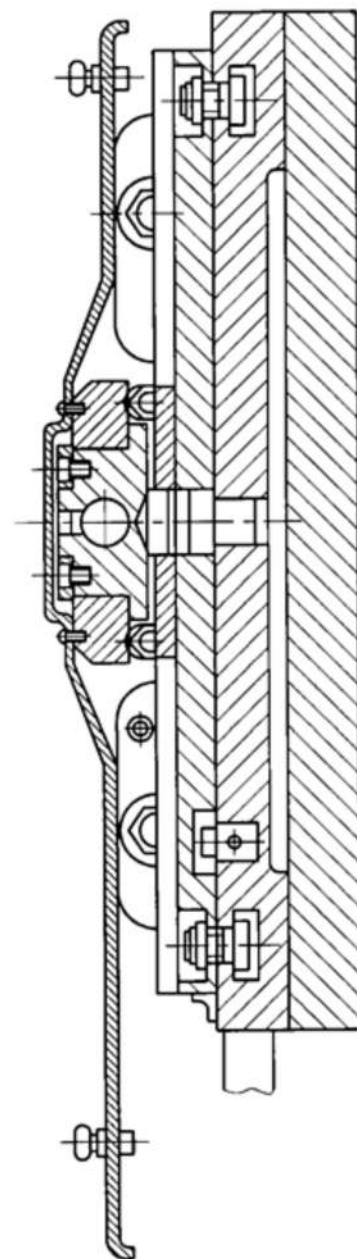
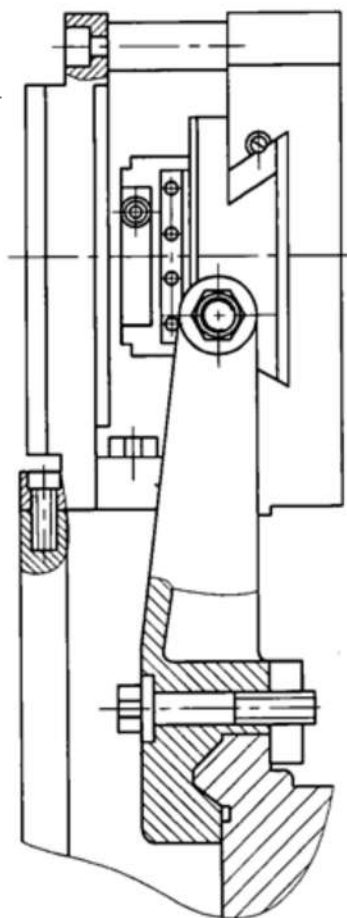
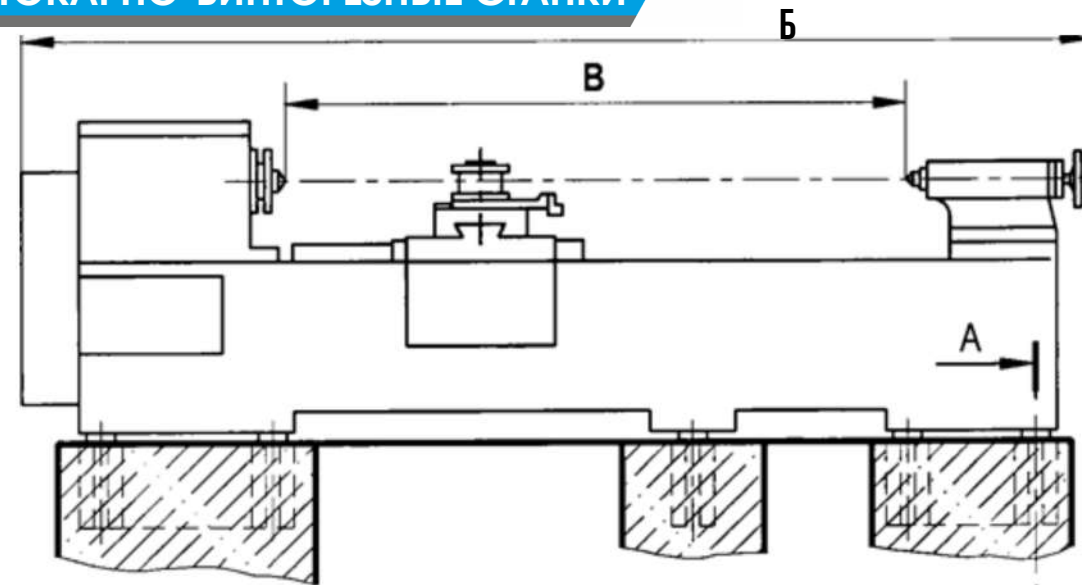
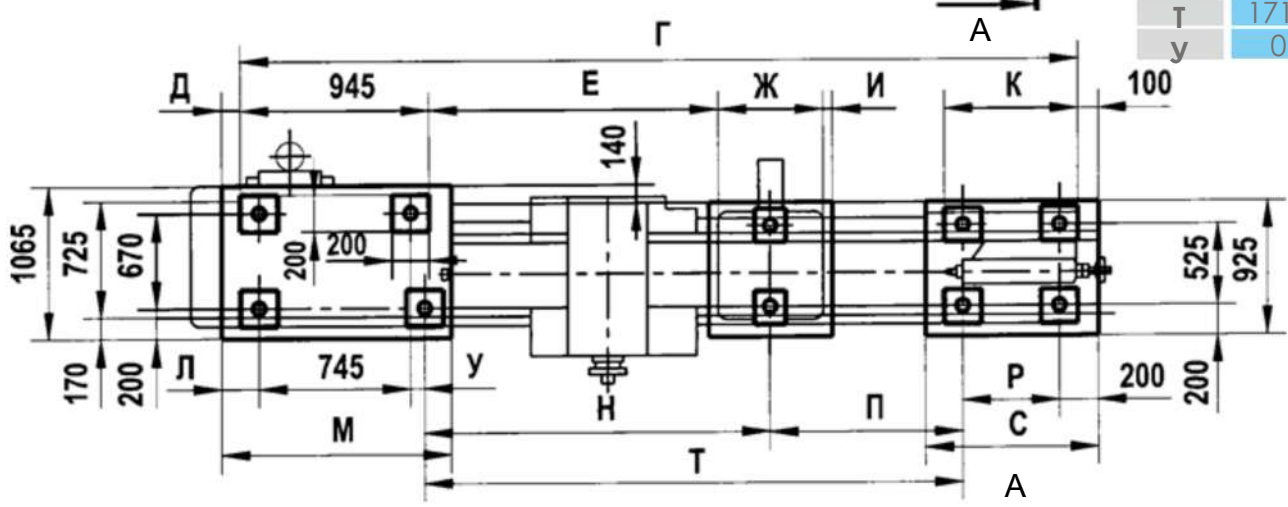


Рисунок 1а. Линейка конусная



	РМЦ, мм		
	1500	2000	3000
Б	3740	4200	5240
В	1500	2000	3000
Г	3350	3850	4850
Д	140	140	110
Е	-	-	1390
Ж	-	-	400
И	-	-	100
К	900	900	1000
Л	240	240	210
М	1185	1185	1155
Н	-	-	1690
П	-	-	1405
Р	700	700	800
С	1100	1100	1200
Т	1715	2215	-
У	0	0	0



А - А

Рисунок 2. Фундамент станка

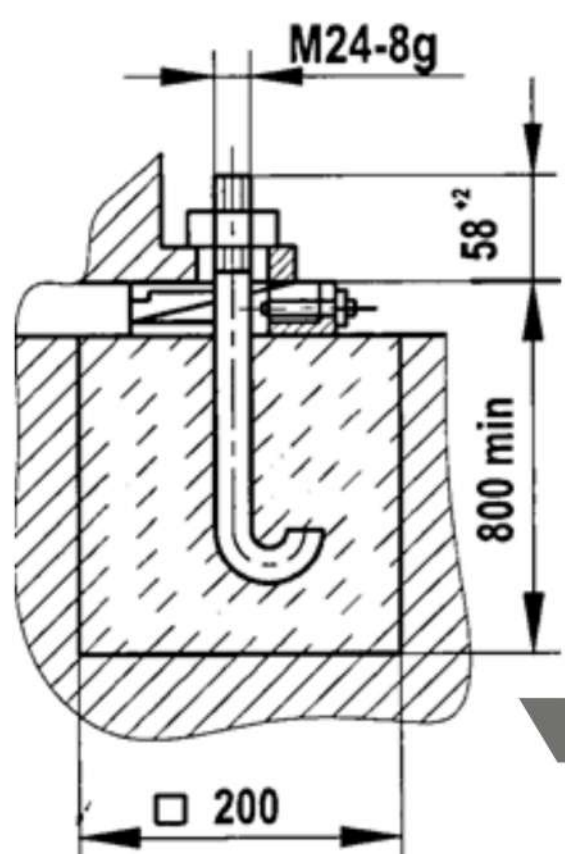
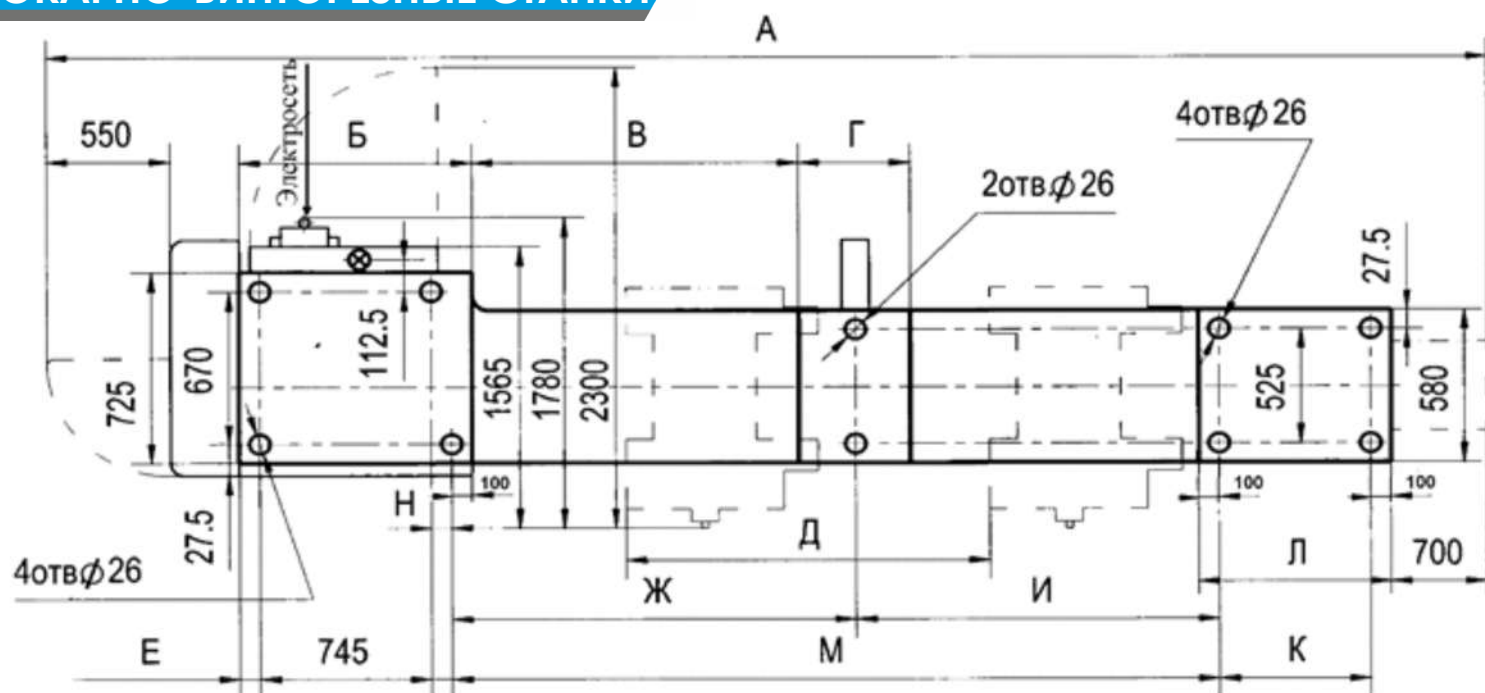


Рисунок 3. Крепление станка к фундаменту



РМЦ, мм	А	Б	В	Г	Д	Е	Ж	И	К	Л	М	Н
1500	4800	955	-	-	1350	110	-	-	700	900	1715	0
2000	5300	955	-	-	1850	110	-	-	700	900	2215	0
3000	6300	955	1390	400	2850	110	1690	1405	800	1000	-	0

Рисунок 4. Установочный чертеж станка

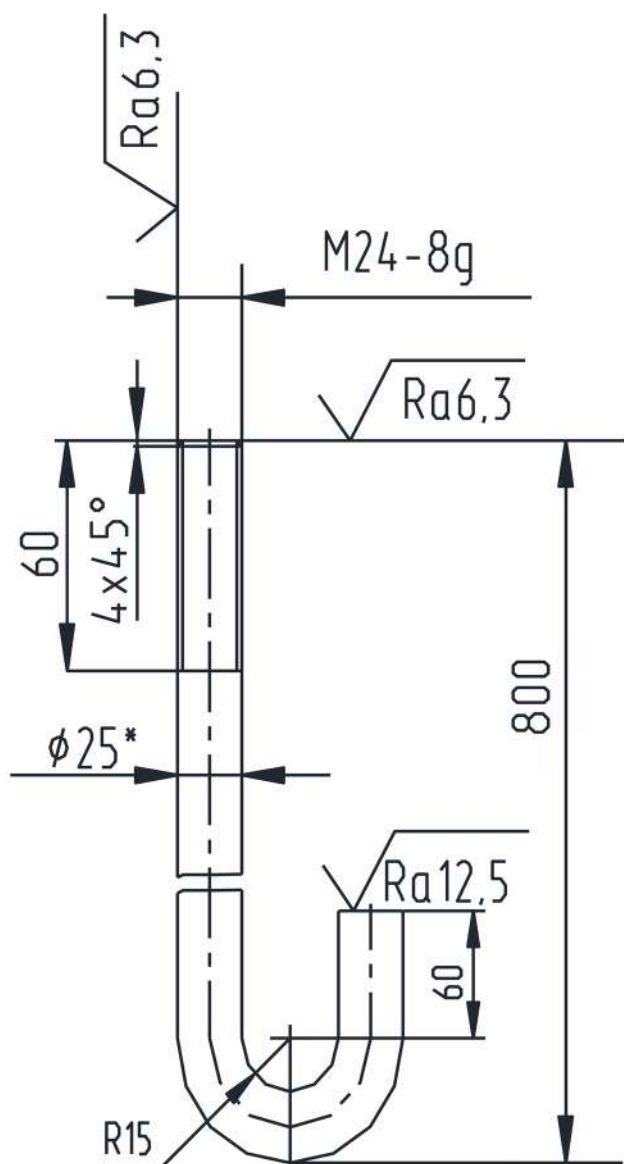


Рисунок 5. Болт фундаментный

1. Длина развернутая 906 мм
- 2.* Размер для справок.
3. h14, ±1/2.
4. Материал: Сталь 45 ГОСТ

Обозначение	Наименование	Количество	Примечание
1М63.21Э.387	Диск	26	Бабка передняя
1М63.21Э.388	Диск	22	
1М63.04.111	Втулка	1	Суппорт
1М63.04.101	Втулка	1	
1М63.04.128	Полугайка	1	
1М63.04.129	Полугайка	1	
1М63.04.119	Гайка	1	
1М63Б.40.106	Колесо червячное	1	
163.04.033	Втулка	2	
1М63.04.031	Втулка	1	
1М63.04.103	Втулка	2	
1М63Б.40.100	Втулка	1	
1М63.41.033	Втулка	2	
1М63.40.026	Втулка	1	
1М63Б.60.108	Колесо червячное	1	
1М63Б.60.140	Гайка	1	
1М63.06.118	Втулка	1	
1М63.04.107	Втулка	1	
163.11.102	Сухарь	3	Люнет подвижный
163.11.151	Втулка	3	
СТПУ-007-87	Сухарь 1-1-70	3	Люнет неподвижный

ТРАНСПОРТИРОВАНИЕ

Условия транспортирования станка в части воздействия:

- климатических факторов – 5 (ОЖ4) по ГОСТ 15150;
- механических факторов - Ж по ГОСТ 23170.

Требования к транспортированию станка

Транспортирование станка осуществляется согласно схеме транспортирования (рис. 6) при помощи четырёхстопного каната, концы которого надеваются на две стальные штанги, вставляемые в специально предусмотренные отверстия (такелажные) в основании станка, закрытые заглушками. Перед транспортировкой распакованного станка необходимо наружным осмотром проверить его состояние и убедиться в том, что перемещающиеся части (люнеты, каретка, бабки задняя и передняя и т.д.) надежно закреплены на станке и установлены в соответствии с рис.6:

- каретка и суппорт – при помощи винта 8 крепления прижимной планки каретки и замыканием маточной гайки рукояткой 18;
- люнета неподвижного – при помощи гайки крепления его к станине;
- задней бабки – при помощи гаек крепления ее к станине;
- крышки неподвижного люнета – при помощи откидного болта и гайки.

Кроме того необходимо проверить надежность закрытия дверец электрошкафа, фиксации всех защитных кожухов и экранов, а также дверец кожуха сменных шестерен станка. Бабка задняя закрепляется в правом крайнем положении, а каретка между канатами.

При транспортировании не допускается:

- повреждение стропами выступающих частей и обработанных поверхностей станка;

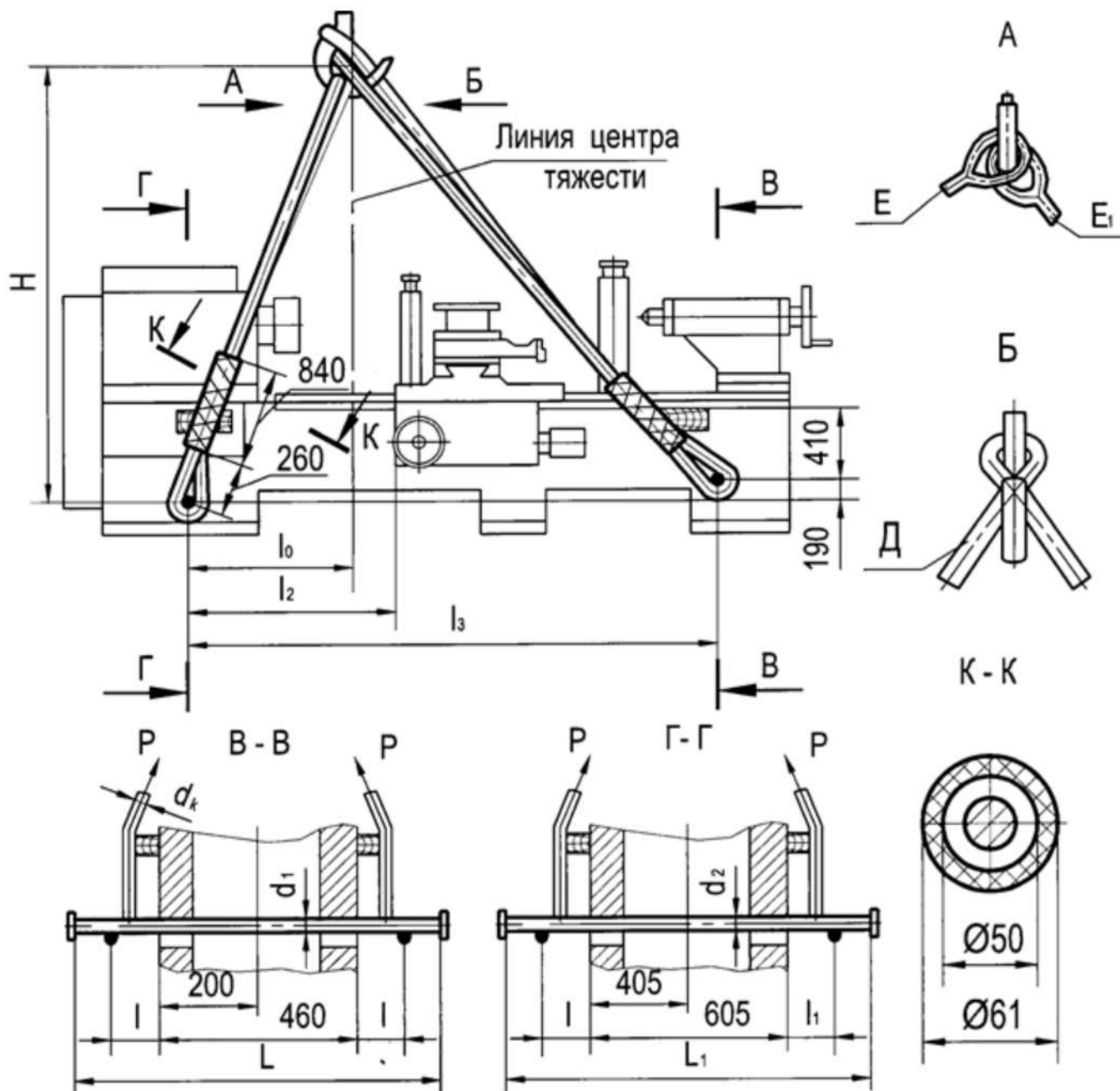
ТОКАРНО-ВИНТОРЕЗНЫЕ СТАНКИ

- деформация рукояток;
- повреждение строп острыми углами деталей станка.

Между канатами и острыми углами в соответствующих местах применяют деревянные бруски размером 80x100x300мм или прокладки из другого материала.

Подвязка канатов должна обеспечивать горизонтальное положение транспортируемого станка и исключить его опрокидывание.

При транспортировании к месту установки и при опускании на фундамент необходимо следить за тем, чтобы станок не подвергался сильным толчкам и сотрясениям.



РМЦ станка, мм	Н, мм	l ₀ , мм	l ₂ , мм	l ₃ , мм	Стропы		Диаметр шланга из стали 20 ГОСТ 1050	Длина шланг, не менее, мм		Диаметр стального каната по ГОСТ 3088-80 d _k , мм	Усилия натяжения каната, Р, кгс	Вылет штанг до точки захвата не более		Масса станка, кг
					L, мм			L ₁	L			l	l ₁	
					А	Е=Е ₁								
1500	2600	500	800	2218	6600	3000	d ₁ =76 d ₂ =83	1100	850	16	2483	100	315	4840
2000	2600	900	1000	2718	6600	3000	d ₁ =76 d ₂ =83	1100	850	16	2343	100	315	5100
3000	2260	1380	1716	3718	6600	3000	d ₁ =76 d ₂ =83	1100	850	16	2763	100	315	5750

Рисунок 6. Схема транспортирования

Станок токарно-винторезный повышенной точности модели ГС526УД1

Станок предназначен для выполнения самых разнообразных токарных работ, а также для нарезания метрической, дюймовой, модульной и питчевой резьб.

Станок может применяться в различных отраслях промышленности на всевозможных операциях для обработки разных материалов. В связи с этим обслуживание станка следует производить с учетом специфики его эксплуатации.

Станок оснащен фартуком мод. 067, имеющим собственный привод ускоренного перемещения каретки и суппорта, что улучшает динамику работы станка на ускоренном ходу и коробкой подач мод. 077, которая позволяет нарезать резьбы 11 и 19 ниток на 1'' без смены шестерен гитары.

В зависимости от модификации станка к базовому обозначению добавляются следующие буквенно-цифровые индексы:

- «С» - при оснащении станка сверлильно-фрезерным приспособлением;
- «В» - станок с наибольшим диаметром устанавливаемой заготовки над станиной 630 мм, обрабатываемой заготовки над суппорт 420 мм;
- «А» - станок с измененным профилем направляющих станины;
- «Г» - станок с выемкой в станине;
- «К» - станок с закрытой задней зоной;
- «Л» - станок с ценой деления лимба поперечного перемещения 0,02 мм;
- «М» - станок с механизированным приводом суппортной группы;
- «Ц1» («Fagon»), «Ц2» («СКБ ИС»), «Ц3» («SINO») и т.д. - станок с различными устройствами цифровой индикации и преобразователями линейных перемещений.



ТЕХНИЧЕСКИЕ ХАРАКТЕРИСТИКИ СТАНКА

Наименование параметра	Значение
Показатели заготовки, обрабатываемой на станке	
Наибольший диаметр обрабатываемой заготовки: над станиной, мм над суппортом, мм	500 275, 420 ¹ , ⁷
Наибольший диаметр заготовки устанавливаемой над станиной, мм	630 ¹ , 700 ² , 840 ⁷
Наибольшая длина устанавливаемой заготовки (при установке в центрах), мм, не менее	1000 ³ 1500 ⁴ 2000 ⁵ 3000 ⁶ 235 ²
над гапом станины, мм, не менее	235 ²
Высота центров над направляющими станины, мм	250, 320 ¹

Показатели инструмента, устанавливаемого на станке

Наибольшая высота резца, устанавливаемого в резцедержателе, мм

25

Показатели основных и вспомогательных движений станка

Количество скоростей шпинделя:
прямого вращения
обратного вращения

22, 21^в
11, 12^в

Пределы частот шпинделя, об/мин

16 – 2000, 16-1600^в

Количество подач суппорта
продольных
поперечных

40
40

Пределы подач суппорта, мм/об
продольных
поперечных

0,05...2,8
0,025...1,4

Пределы шагов нарезаемых резьб
метрических, мм
модульных, модуль
дюймовых, число ниток
питчевых, питч

0,5...112
0,5...112
56...0,5
56...0,5

Скорость быстрых перемещений суппорта, м/мин:
продольных
поперечных

3,6
1,8

Показатели силовой характеристики станка

Наибольший крутящий момент на шпинделе, кНм

1

Мощность привода главного движения, кВт

11

Мощность привода быстрых перемещений, кВт

0,37

Мощность привода охлаждения, кВт

0,18

Мощность насоса смазки, кВт

0,14

Суммарная мощность установленных на станке электродвигателей, кВт

11,69

Суммарная потребляемая мощность станка, (наибольшая), кВт

12,26

Показатели габарита и массы станка

Габаритные размеры станка, мм, не более:
длина:

2800³
3380⁴
3880⁵
4880⁶

ширина
высота

1265
1460, 1530¹

Масса станка, кг, не более

3100³
3500⁴
3680⁵
4400⁶

Характеристика электрооборудования

Род тока питающей сети

Переменный,
трехфазный

Частота тока, Гц

50±1

Напряжение, В

380±38

Напряжение цепи управления, В

24±2,4

Напряжение цепи местного освещения, В

24±2,4

Уровень звука на рабочем месте оператора, дБа, не более

80

Класс точности станка по ГОСТ 8

П

Примечания.

1) Для станков с индексом В.

2) Для станков с индексом Г.

3) Для станков с расстоянием между центрами (РМЦ) 1000 мм (при переходе задней бабки на 70 мм за торец станины).

4) Для станков с РМЦ 1500 мм (при переходе задней бабки на 70 мм за торец станины).

5) Для станков с РМЦ 2000 мм (при переходе задней бабки на 70 мм за торец станины).

6) Для станков с РМЦ 3000 мм (при переходе задней бабки на 70 мм за торец станины).

7) Для станков с индексом ВГ

8) По заказу

ВЕС УСТАНОВЛИВАЕМОЙ ДЕТАЛИ

Максимально допустимый вес устанавливаемого изделия, кг	Крепление в патроне		300
	Установка в центрах (соответственно РМЦ)	1000	900
		1500	1300
		2000	1800
		3000	1800

БАБКА ШПИНДЕЛЬНАЯ. ОСНОВНЫЕ ТЕХНИЧЕСКИЕ ДАННЫЕ

Наименование параметра	Значение
Конец шпинделя	К11 ГОСТ 12593
Диаметр шпиндельного фланца, мм	290
Центр в шпинделе с конусом	Метрический 100 по ГОСТ25557
Диаметр цилиндрического отверстия в шпинделе, мм	95

БАБКА ЗАДНЯЯ. ОСНОВНЫЕ ТЕХНИЧЕСКИЕ ДАННЫЕ

Наименование параметра	Значение
Центр пиноли с конусом	Морзе 5 по ГОСТ 13214
Наибольшее перемещение пиноли, мм, не менее	180
Цена одного лимба перемещения пиноли, мм	0,1
Величина поперечного смещения корпуса, мм	±15

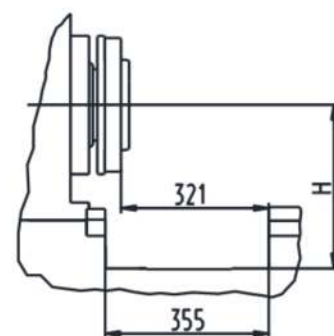
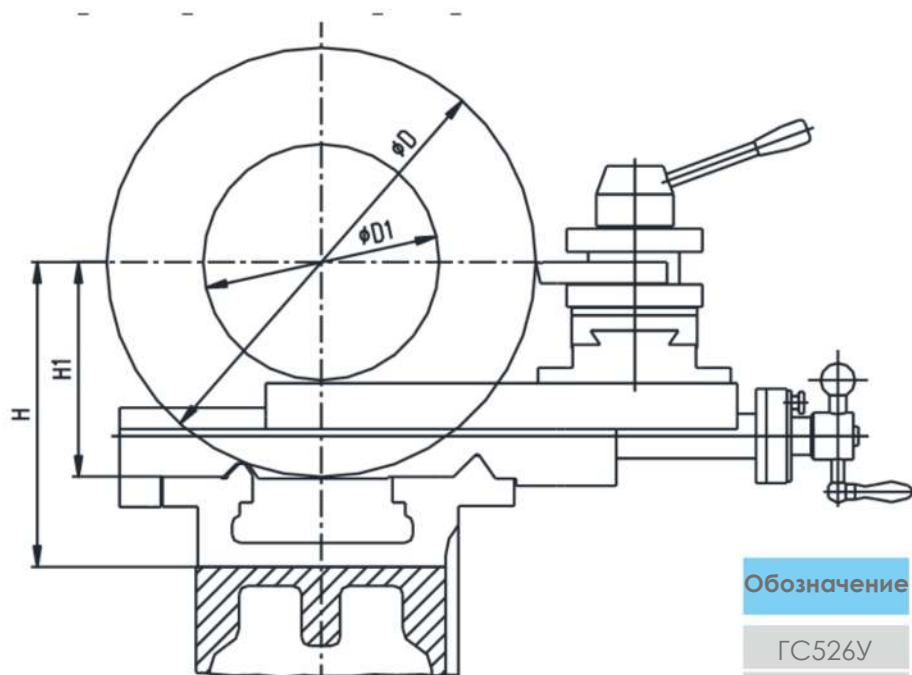
СУППОРТНАЯ ГРУППА. ОСНОВНЫЕ ТЕХНИЧЕСКИЕ ДАННЫЕ

Наименование параметра	Значение
Верхняя часть суппорта	
Наибольшая длина перемещения, мм	150
Цена одного деления лимба, мм	0,05; 0,01**
«Мертвый ход» механизма перемещения, не более	5; 25** делений лимба
Средняя часть суппорта	
Шкала угла поворота, град.	±90
Цена одного деления шкалы поворота, град.	1
Нижняя часть суппорта	
Наибольшая длина поперечного перемещения, мм	285
Цена одного деления лимба поперечного перемещения, мм на диаметр обрабатываемого изделия	0,05; 0,02*
«Мертвый ход» механизма поперечного перемещения, не более	2; 5* делений лимба

*Для станков с индексом "Л"

** По заказу

Наименование параметра размерность	Величина параметра			
	PMLЦ			
	1000	1500	2000	3000
Наибольшая длина продольного перемещения, мм	935	1435	1935	2435
Минимальная допустимая скорость перемещения, мм/мин	20			
Максимальная допустимая скорость, мм/мин	250			
Цена одного деления лимба продольного перемещения, мм	1			



Выемка в станине

Габариты рабочего пространства

Обозначение	D1	D	H1	H
ГС526У	275	500	250	-
ГС526УВ	420		320	-
ГС526УГ	275		250	355
ГС526УВГ	420		320	425

КОМПЛЕКТНОСТЬ

Обозначение	Наименование	Количество	Примечание
086.0000.000	Станок в сборе	1	Комплектуется согласно договору на поставку или контракту То же
097.0000.000	Станок в сборе	1 ¹	
411.0000.000	Станок в сборе	1 ²	-((

ВХОДЯТ В КОМПЛЕКТ И СТОИМОСТЬ СТАНКА

Узлы			
086.0400.000-01	Суппорт с механическим приводом	1*	* По заказу
086.0500.000-01	Каретка с механическим приводом суппорта	1*	* По заказу

ТОКАРНО-ВИНТОРЕЗНЫЕ СТАНКИ

Сменные части

086.5300.001	Колесо зубчатое сменное Z=45; m=2	1	Установлено на станке
086.5300.009	Колесо зубчатое сменное Z=73; m=2	1	Установлено на станке
086.5300.011	Колесо зубчатое сменное Z=86; m=2	1	Установлено на станке
086.5300.013	Колесо зубчатое сменное Z=72; m=2	1	Установлено на станке
086.5300.002	Колесо зубчатое сменное Z=48; m=2	1	Поставляется отдельным местом в общей упаковке станка
086.5300.014	Колесо зубчатое сменное Z=75; m=2	1	То же

Инструмент

086.6000.000	Комплект инструмента	1	Поставляется отдельным местом в общей упаковке станка
--------------	----------------------	---	--

Документы

ГС526УД.0000. 000 РЭ	Руководство по эксплуатации	1 (на русском языке) **	**На языке согласно требованиям договора на поставку или контракта
-------------------------	-----------------------------	----------------------------------	--



Поставляются заказчику по спецификации к договору (контракту)

-	Станок со специальными требованиями		Согласно требованиям договора на поставку или контракта
---	--	--	--

Сменные части

086.5300.003	Колесо зубчатое сменное Z=57; m=2	1	Поставляются отдельным местом в общей упаковке станка
086.5300.005	Колесо зубчатое сменное Z=60; m=2	1	
086.5300.006	Колесо зубчатое сменное Z=66; m=2	1	(Сменные зубчатые колеса для нарезания резьбы, не указанной в таблице)
086.5300.012	Колесо зубчатое сменное Z=90; m=2	1	
086.5100.001	Колесо зубчатое сменное Z=36; m=2	1	
086.5100.004	Колесо зубчатое сменное Z=50; m=2	1	
086.5100.006	Колесо зубчатое сменное Z=54; m=2	1	Поставляются отдельным местом в общей упаковке станка
086.5100.007	Колесо зубчатое сменное Z=64; m=2	1	
086.5100.008	Колесо зубчатое сменное Z=65; m=2	1	
086.5100.009	Колесо зубчатое сменное Z=69; m=2	1	
086.5100.010	Колесо зубчатое сменное Z=70; m=2	1	
086.5100.011	Колесо зубчатое сменное Z=81; m=2	1	
086.5100.012	Колесо зубчатое сменное Z=88; m=2	1	
086.5100.015	Колесо зубчатое сменное Z=80; m=1,5	1	
086.5100.016	Колесо зубчатое сменное Z=127; m=1,5	1	

Принадлежности

	<p>Втулки ГОСТ 13598 6100-0143 (3/2) 6100-0146 (5/3) 6100-0147 (5/4)</p> <p>Клинья ГОСТ 3025 7851-0012 (1/2) 7851-0013 (3) 7851-0014 (4)</p> <p>Оправка ГОСТ 2682 6039-0009</p> <p>Центр вращающийся А-1-5-Н ГОСТ 8742</p> <p>Центр упорный ГОСТ 13214 7032-0035 Морзе 5ПТ 7032-0055 Метрический 100</p> <p>Линейка отсчета поперечного хода суппорта 086.0700.000</p> <p>Линейка конусная 086.7000.000</p> <p>Резцедержатель задний 086.1700.000</p> <p>Упор микрометрический продольного хода 086.2200.000</p>	<p>1 1 1</p> <p>1 1 1</p> <p>1</p> <p>1 1 1</p> <p>1³ 1³</p> <p>1³</p> <p>1</p>	<p>Поставляется отдельным местом в общей упаковке станка</p> <p>То же -- -- --</p> <p>Поставляется отдельным местом в общей упаковке станка</p>
	<p>Люнет подвижный (min Ø20, max Ø100) 086.2300.000</p> <p>Люнет неподвижный (min Ø30, max Ø160) 086.2600.000</p> <p>Люнет подвижный (min Ø20, max Ø100) 097.2300.000</p> <p>Люнет неподвижный (min Ø30, max Ø160) 097.2600.000</p> <p>Устройство цифровой индикации 086.4300.000****</p> <p>Сверльно-фрезерное приспособление 042.0000.000</p> <p>Опора клиновья ОК101.0000.000</p> <p>Опора клиновья ОК101.0000.000</p> <p>Державка УГО103.3200.000</p>	<p>1</p> <p>1</p> <p>1¹ 1¹</p> <p>1³</p> <p>1³</p> <p>6 8 1³</p>	<p>Поставляется отдельным местом в общей упаковке станка</p> <p>То же --</p> <p>** **Исполнения по РМЦ и системам</p> <p>-</p> <p>С РМЦ 1000 и 1500 С РМЦ 2000 и 3000</p> <p>-</p>
<p>Документы</p> <p>042.0000.000 РЭ</p> <p>Согласно договору, контракту</p>	<p>Сверльно-фрезерное устройство. Руководство по эксплуатации</p> <p>Устройство цифровой индикации. Руководство по эксплуатации (паспорт)</p>	<p>1</p> <p>1</p>	<p>Для станка с индексом «С»</p> <p>Для станка с индексом «Ц1», «Ц2» и т.д.</p>

Примечание.

- 1) Для станка с индексом «В».
- 2) Для станка с индексом «К» РМЦ 2000мм.
- 3) По заказу устанавливается на станок на заводе-изготовителе станка.

ЛИНЕЙКА КОНУСНАЯ

(рис. 1, 2) (по заказу устанавливается на станок на заводе-изготовителе станка)

Конусная линейка предназначена для точения пологих конусов и нарезания конических резьб.

Линейка конусная устанавливается на каретке и предназначена для обработки конических поверхностей длиной до 500 мм с наибольшим углом при вершине конуса $\pm 10^\circ$. Цена одного деления шкалы поворота - 1° (градус). Так как контроль угла поворота осуществляется по визире, то для получения конической поверхности с заданной точностью необходимо настройку конусной линейки осуществлять по предварительно изготовленной детали-этalonу индикатором.

На каретке станка установлен кронштейн 2 (рис.2), который посредством направляющих в виде ласточкина хвоста соединен с линейкой 3. Линейка через штангу 4 (рис.1) и кронштейн 5 жестко соединена со станиной станка в продольном направлении и при обработке конусной поверхности неподвижна.

Для работы с конусной линейкой необходимо отжать винты крепления 20 (рис.1) кронштейна 5 и переместить каретку по станине в зону обработки. При этом посредством штанги 4 по направляющим станины переместится кронштейн 5. Длина зоны обработки конуса должна учитывать крайние положения линейки 8 для обеспечения выхода инструмента. После чего произвести зажим винтов крепления 20 кронштейна 5.

В случае, когда конусная линейка не используется, винты крепления 20 кронштейна 5 должны находиться в отжатом положении

На верхней части суппорта расположен резцедержатель.

При настройке на заданный начальный диаметр обработки среднюю часть суппорта (резцедержку) перемещают в поперечном направлении рукояткой 15 (рис.2).

Линейка 8 (рис.1), задающая угол обрабатываемого конуса, имеет поворотную ось 9 (рис.2), на линейке 3.

Угол наклона конуса устанавливается по шкале нанесенной на линейке 3 поворотом линейки 8 посредством рукоятки 10 (рис.1) при ослабленных болтах 11. После установки необходимого угла конуса произвести зажим болтов 11.

Обойма 12 с помощью клина соединена с линейкой 3. Через кронштейн 13 (рис.2), винт 17 и гайку 18, обойма, через камень 16 жестко связана с нижней частью суппорта. Обойма 12 перемещается вдоль линейки, задавая траекторию движения режущей кромки резца.

При обработке конусной поверхности, во время движения каретки вдоль станины, нижняя часть суппорта перемещается вместе с ней, линейка неподвижна.

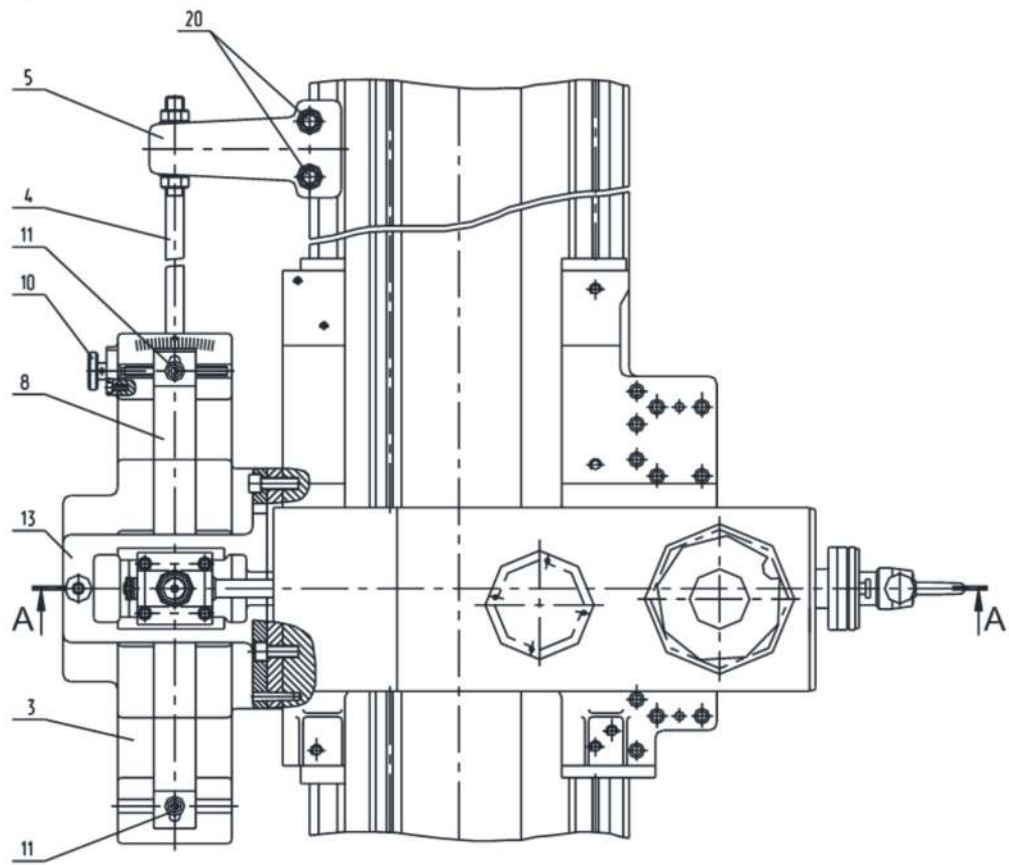
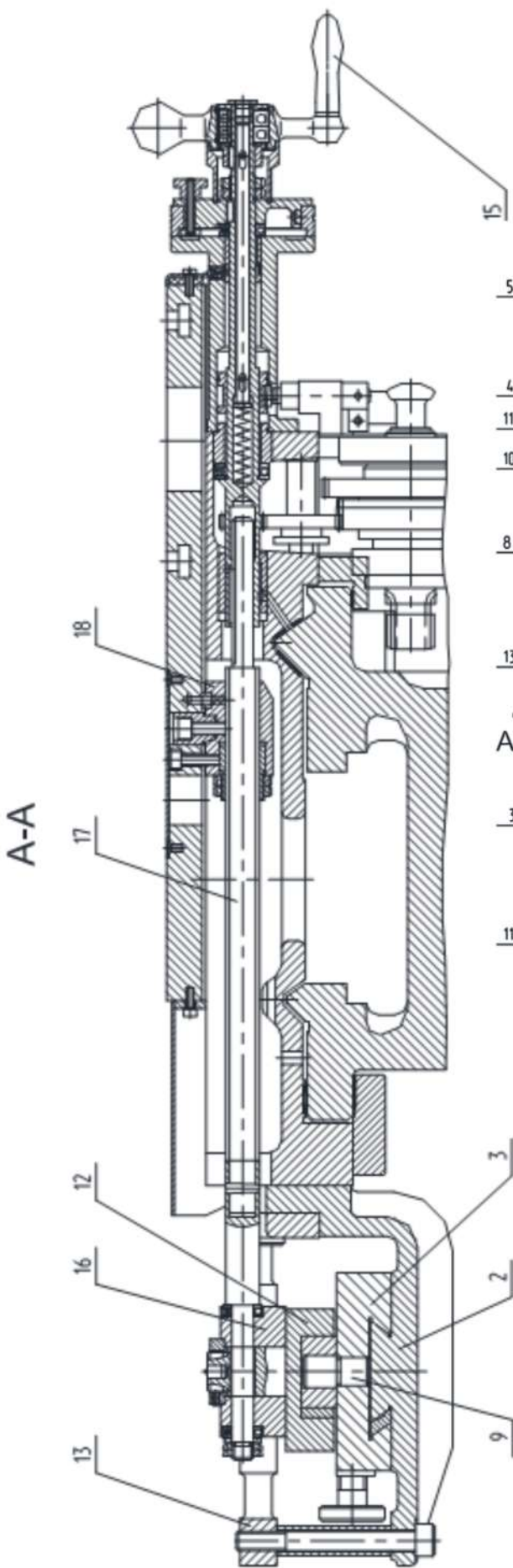


Рисунок 1. Линейка конусная

Рисунок 2. Линейка конусная

РЕЗЦЕДЕРЖАТЕЛЬ ЗАДНИЙ

(по заказу устанавливается на станок на заводе-изготовителе станка)

Резцедержатель задний (рис.3) позволяет ускорить ряд токарных работ:

одновременно вести наружную и внутреннюю обработку, продольное обтачивание резцами, расположенными спереди и сзади, нарезание резьбы с использованием обратного хода суппорта, протачивать канавки и снимать фаски.

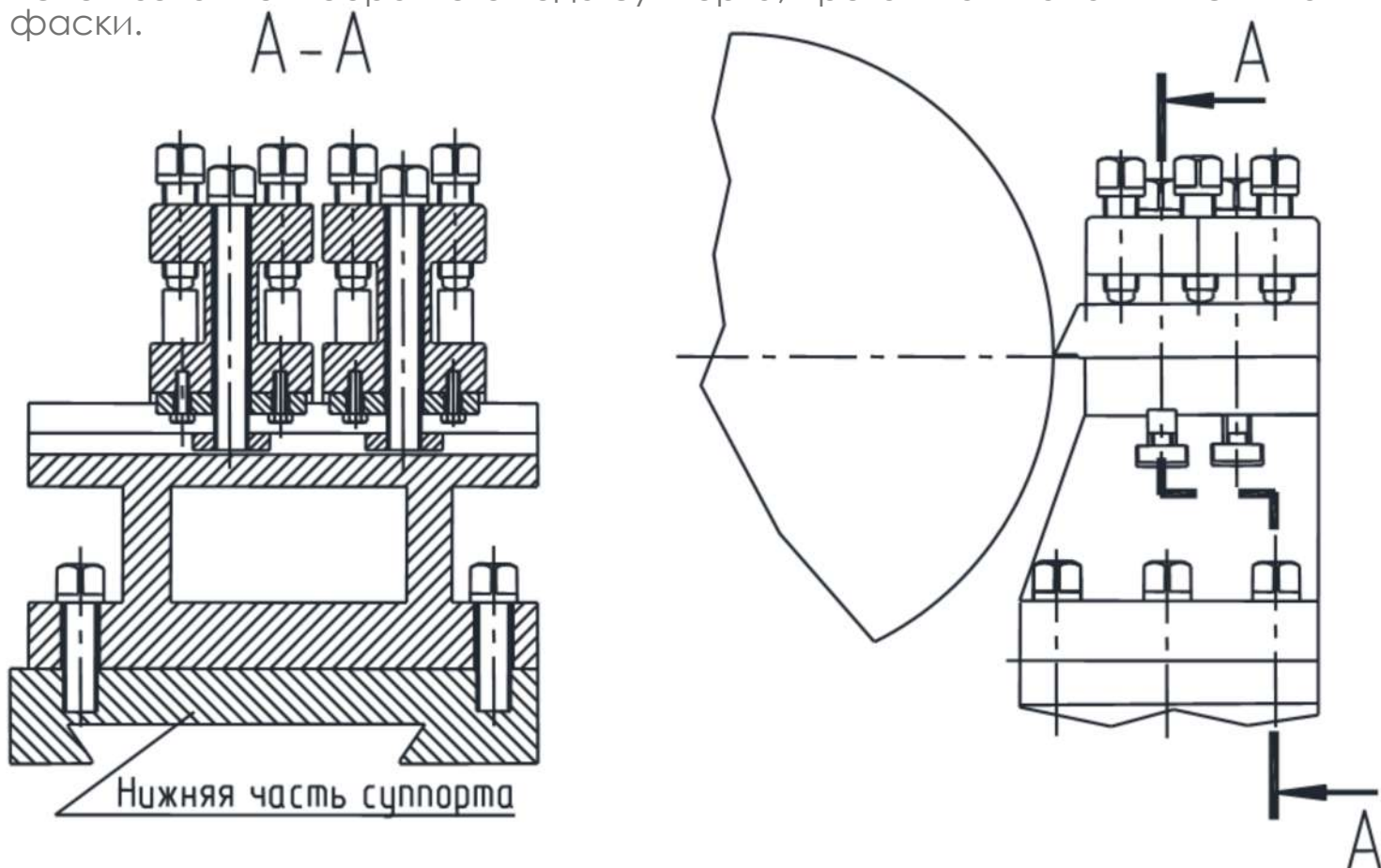


Рисунок 3. Резцедержатель задний

ПРИСПОСОБЛЕНИЕ СВЕРЛИЛЬНО-ФРЕЗЕРНОЕ

(рис.4) (по заказу устанавливается на станке на заводе-изготовителе станка)

Приспособление предназначено для выполнения сверлильных, фрезерных работ и нарезания резьбы под разными углами на деталях, установленных на суппорте станка. Приспособление монтируется на заднюю стенку станины станка посредством кронштейна (поз.2) шестью винтами М16 (поз.3). Заготовка устанавливается и крепится в приспособлении на столе (поз.1) или в тисках закрепленных на столе.

Внимание!

При работе со сверлильно-фрезерным приспособлением необходимо отключать вращение шпинделя станка. Для этого рукоятку установки «нормального или увеличенного шага резьбы» установить на увеличенный шаг, а рукоятку установки ряда чисел оборотов шпинделя – в промежуточное положение.

Ограждение суппорта для работы рекомендуется снимать.

Выполнять работы на сверлильно-фрезерном приспособлении следует в очках.

При выполнении токарных работ сверлильно-фрезерное приспособление следует:

- установить в крайнее верхнее положение;
- отвернуть в крайнее левое положение;
- зажать на колонне.

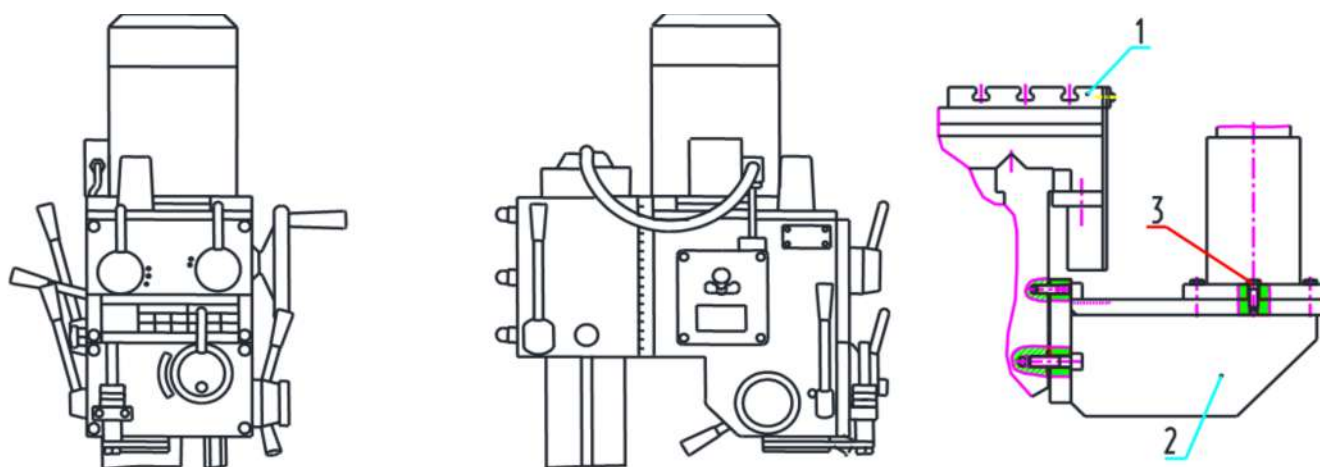


Рисунок 4. Приспособление сверлильно-фрезерное

МОНТАЖ СТАНКА

Точность работы станка зависит от правильной его установки, а поэтому особое внимание следует уделить его установке и выверке.

Станок устанавливается на фундаменте, который должен быть максимально жестким и виброустойчивым. Глубина заложения колодцев (рис.8 поз.2) под фундаментные болты (рис.8 поз.3) принимается в зависимости от грунта, но должна быть не менее 500 мм.

Станок крепится фундаментными болтами (рис.9) с резьбой М20. Установочные размеры станка указаны на рис. 6.

При выборе места установки станка в технологической цепочке необходимо предусмотреть наличие свободных зон для открывания дверцы электрошкафа, поворота подмоторной плиты электродвигателя главного привода, а также для возможности демонтажа щитков ходового вала и ходового винта для чистки и смазки последних.

Как вариант может быть предложена установка станка под углом 10-15 градусов к стене цеха или линии размещения оборудования.

Станок устанавливается на опоры клиновые (рис.8 поз.1), болты фундаментные и выверяется в обеих плоскостях по уровню, который следует установить на суппорте ближе к резцедержателю, параллельно направлению движения каретки (для проверки установки станка в вертикальной продольной плоскости) и перпендикулярно направлению движения каретки (для проверки установки станка в вертикальной поперечной плоскости и для проверки извернутости направляющих). В любом положении каретки отклонение уровня не должно превышать 0,03 мм на 1000 мм.

УСТАНОВКА СТАНКА

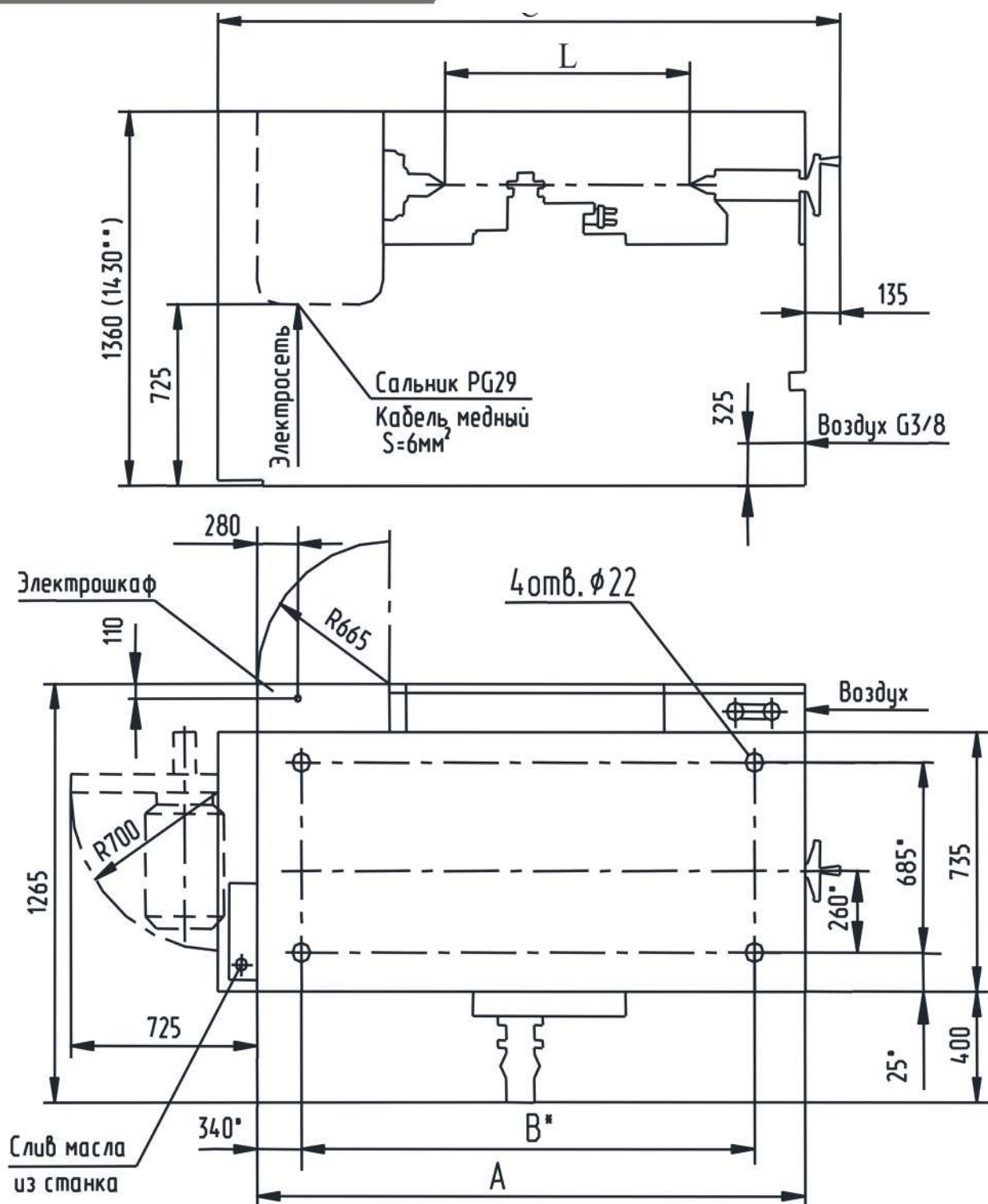
Установочный чертеж со схемой подключения к электрической и пневматической сети и схема установки станка представлены на рис. 5, 6, 7.

Порядок выставки станков с РМЦ 1000 и 1500 мм (рис. 6) следующий:

Станок устанавливается на опоры клиновые, болты фундаментные и выверяется в вертикальной и горизонтальной плоскости по уровню клиновыми опорами в точках 3 и 5, а затем в точках 2 и 5 с затяжкой гаек на фундаментных болтах 1 и 6. При этом каретку устанавливают в среднее положение между шпиндельной и задней бабками. Отклонение уровня не должно превышать 0,03мм на 1000мм.

Порядок установки станка с РМЦ 2000 и 3000 мм (рис. 7) следующий:

Станок устанавливается на опоры клиновые, болты фундаментные и выверяется в вертикальной и горизонтальной плоскости по уровню клиновыми опорами в точках 2,3,5,7 и 9 с затяжкой гаек на фундаментных болтах 1, 4, 6 и 8. При этом каретку устанавливают в среднее положение между шпиндельной и задней бабками. Отклонение уровня не должно превышать 0,03мм на 1000мм.



Обозначение	L, мм	A, мм	B*, мм	C, мм
Станок с РМЦ=1000мм	1000	2443	1890	2800
Станок с РМЦ=1500мм	1500	3023	2390	3380
Станок с РМЦ=2000мм	2000	3523	2890	3880
Станок с РМЦ=3000мм*	3000	4525	3890	4880

* Размеры для станка с цельным основанием
 ** Размер станка с индексом «В».

Рисунок 5. Установочный чертеж и схема подключения к электрической и пневматической сети

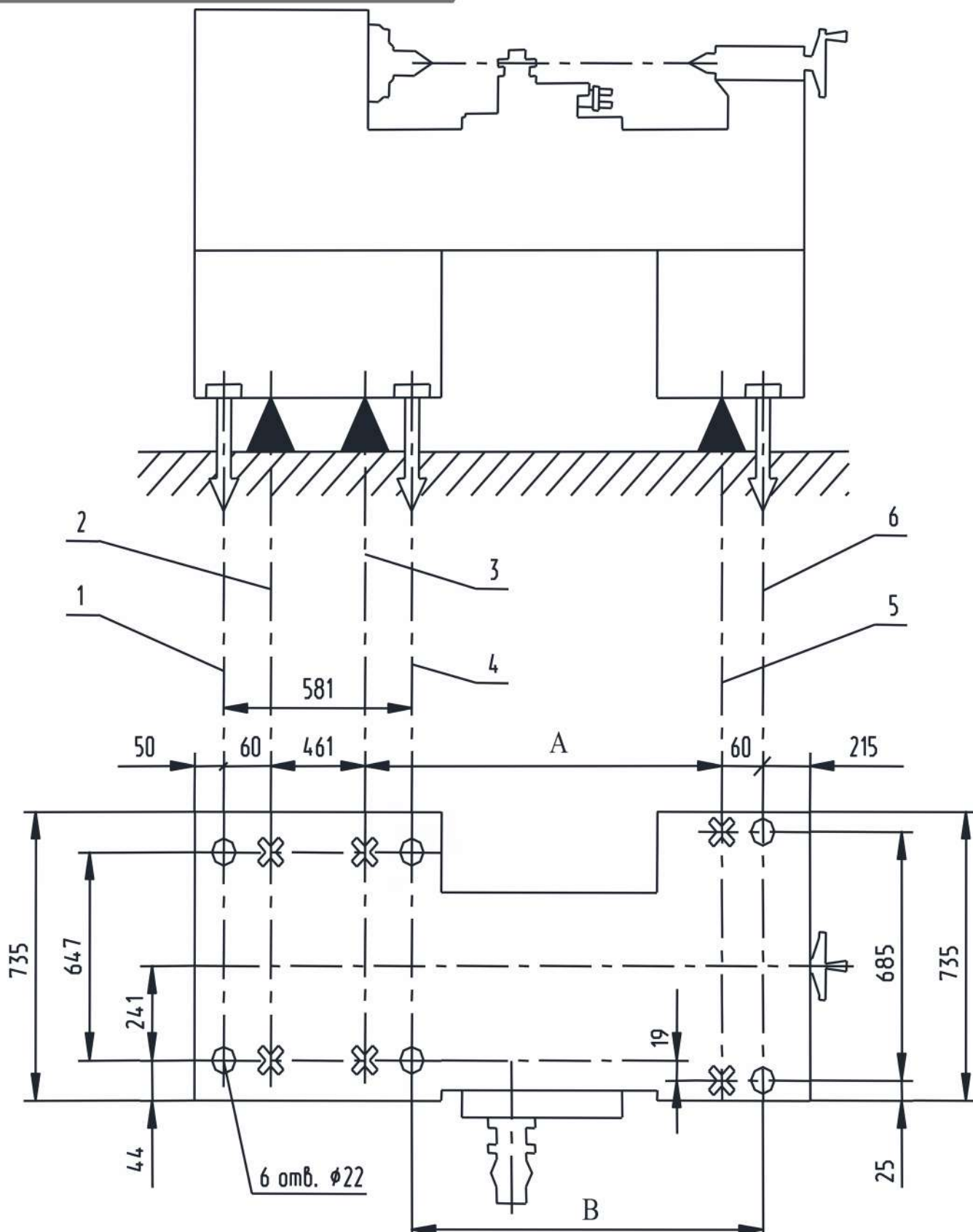
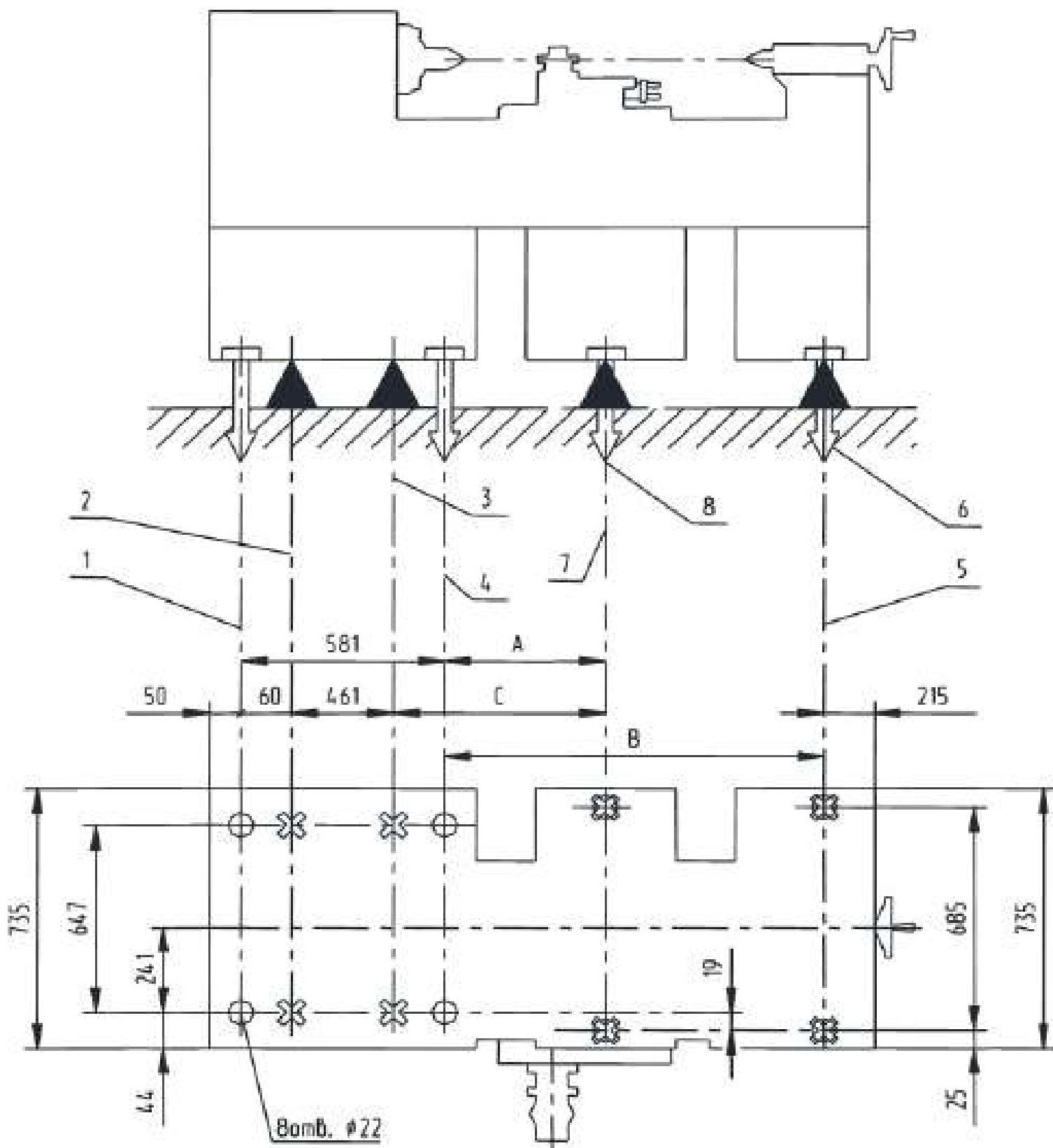


Рисунок 6. Схема установки станка на двух тумбах

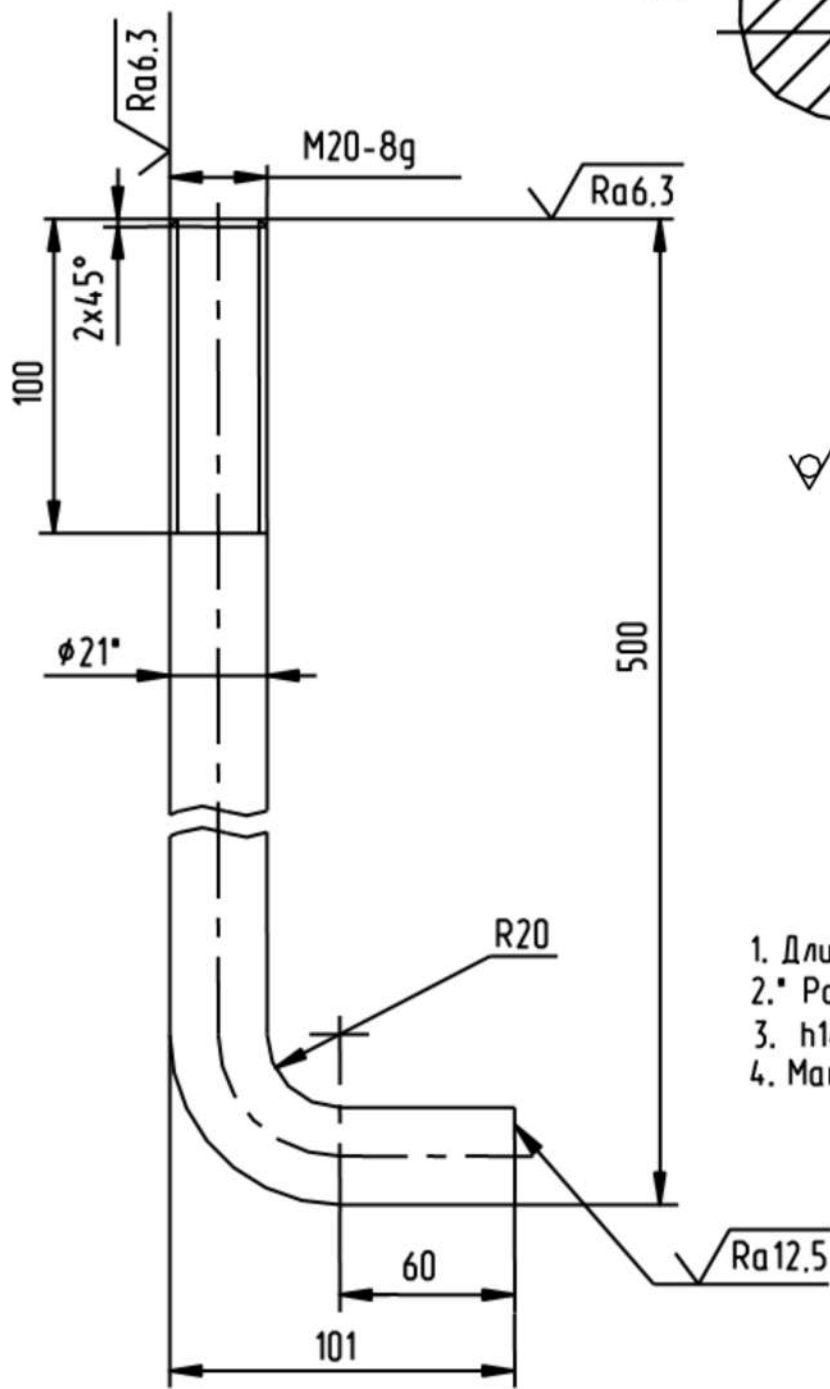
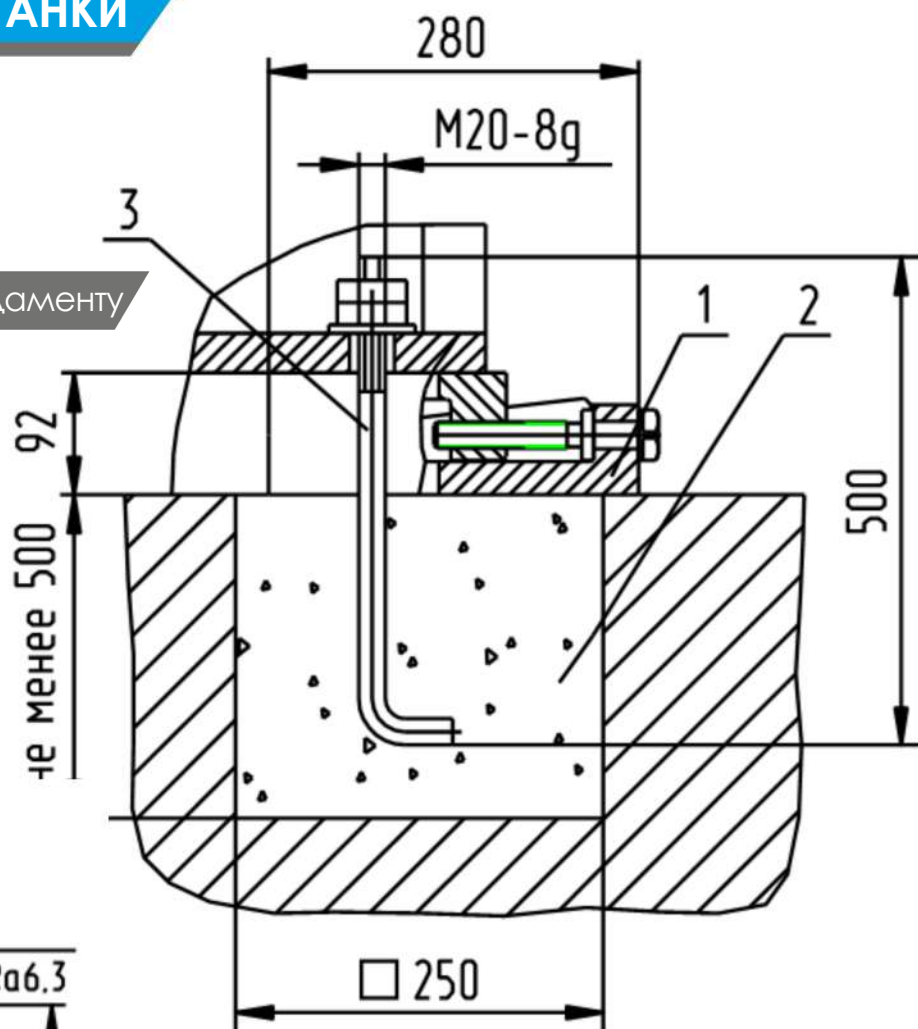
Обозначение	A, мм	B, мм
Станок с РМЦ=1000мм	1597	1597
Станок с РМЦ=1500мм	2177	2177



Обозначение	А, мм	В, мм	С, мм
Станок с РМЦ=2000мм	1248	2680	1308
Станок с РМЦ=3000мм	1679	3679	1739

Рисунок 7. Схема установки станка на двух тумбах и средней опоре

Рисунок 8. Крепление станка к фундаменту



1. Длина развернутая 567 мм.
- 2.* Размер для справок.
3. h14, ±2/2.
4. Материал: Сталь 45 ГОСТ 1050-88.

Рисунок 9. Болт фундаментный

Обозначение	Наименование	Кол.	Куда входит	Материал
086.0100.028	Втулка	1	Станина	Чугун СЧ 20 ГОСТ 1412
086.0100.029	Втулка	1		Чугун СЧ 20 ГОСТ 1412
16Б20П.030.013	Гайка	1	Задняя бабка	Чугун СЧ 20 ГОСТ 1412
086.0400.032	Гайка	1	Средняя часть суппорта	Чугун СЧ 20 ГОСТ 1412
086.0500.056 086.0500.062*	Гайка	1	Каретка	Бронза БР05Ц5С5 ГОСТ 613
086.0500.002 086.0500.003* 086.0500.001**	Гайка	1	Каретка	Бронза БР0ЦС5-5-5 ГОСТ 613
086.0500.044 086.0500.042*	Винт	1		Сталь 30Х3ВА 4МТУ1-950-70
16Б20П.061.202	Полугайка	1	Фартук	Бронза БР05Ц5С5 ГОСТ 613
16Б20П.061.203	Втулка	1		Бронза БР05Ц5С5 ГОСТ 613
16Б20П.061.034	Втулка	1		Чугун СЧ 20 ГОСТ 1412
16Б20П.061.035	Втулка	1		Чугун СЧ 20 ГОСТ 1412
Стандартные изделия				
12.2-42x62-1	Манжета	1	Шпиндельная бабка	ГОСТ 8752
2.2-45x65-2	Манжета	1		
1.2-140x170-3	Манжета	1		
2.2-25x42-1	Манжета	2	Фартук	ГОСТ8752
2.2-25x42-1	Манжета	1	Коробка подачи	ГОСТ8752
2.2-42x62-1	Манжета	2		
Э1ТМ 096-1А УХЛ4	Муфта	1	Шпиндельная бабка	ТУ41 71-001-49141806-2002
12PL2362 12PL2705**	Ремень поликлиновый	1	Установка моторная	
* Для станка с индексом «Л» ** Для станка с РМЦ 3000 мм				

ТРАНСПОРТИРОВАНИЕ

Условия транспортирования станка в части воздействия:

- климатических факторов – 5 (0Ж4) по ГОСТ 15150;
- механических факторов - Ж по ГОСТ 23170.

Требования к транспортированию станка

Транспортирование станка осуществляется согласно схеме транспортирования (рис. 10) при помощи четырехстропного каната, концы 1 и 2 которого надеваются на две стальные штанги 3 диаметром 60 мм, вставляемые в специально предусмотренные отверстия в основании станка, закрытые заглушками.

Задняя бабка при помощи рукоятки 21, а каретка болтом 18 закрепляются в крайнем правом положении.

Для станка с инд. «К» РМЦ=2000мм: задняя бабка при помощи рукоятки 21 перемещается на расстояние 790мм от торца шпиндельной бабки и закрепляется, а каретка с расстоянием 490 мм от лапы каретки до торца шпиндельной бабки закрепляется болтом 18.

Экран ограждения суппорта закрепляют от поворота стойки винтами или зажимают между задней бабкой и верхней частью суппорта. Запрещено касание транспортировочных канатов о поверхности станка при его транспортировании.

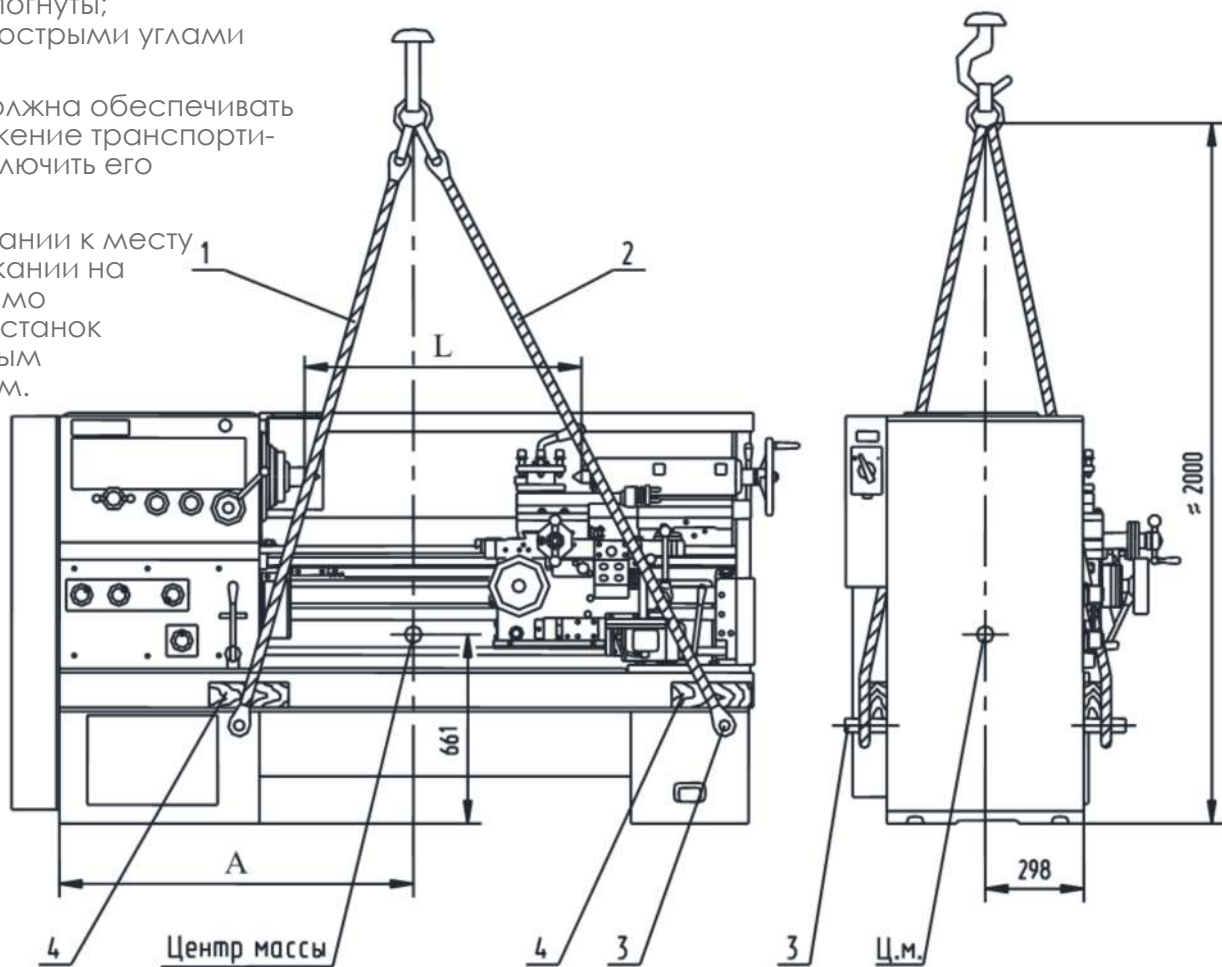
Чтобы не повредить рабочие поверхности станка, в соответствующих местах необходимо подкладывать деревянные бруски 4 (рис. 10) или резиновые подложки.

При транспортировании не допускается:

- повреждение стропами выступающих частей и обработанных поверхностей станка: чтобы рукоятки были погнуты;
- повреждение строп острыми углами деталей станка.

Подвязка канатов должна обеспечивать горизонтальное положение транспортируемого станка и исключить его опрокидывание.

При транспортировании к месту установки и при опускании на фундамент необходимо следить за тем, чтобы станок не подвергался сильным толчкам и сотрясениям.



	1000	1500	2000	3000*
L, мм	1000	1500	2000	3000*
A, мм	1073	1098	1123 (1080*)	1250*

* Для станка с инд. «К».

Рисунок 10.
Схема транспортирования

ТРАНСПОРТНЫЕ ХАРАКТЕРИСТИКИ СТАНКА

Наименование параметра размерность	Значение			
	1000	1500	2000	3000
Длина, мм, не более	2800	3380	3880	4880
Ширина, мм, не более	1265			
Высота, мм, не более	1460, 1530*			
Масса станка, кг, не более	3100	3500	3680	4400

*Значения
для станка
с индексом «В»

Станок токарно-винторезный повышенной точности модели ГС526У

Станок предназначен для выполнения самых разнообразных токарных работ, а также для нарезания метрической, дюймовой, модульной и питчевой резьб.

Станок может применяться в различных отраслях промышленности на всевозможных операциях для обработки разных материалов. В связи с этим обслуживание станка следует производить с учетом специфики его эксплуатации.

Станок оснащен фартуком с встроенным двигателем ускоренного перемещения и коробкой подачи, обеспечивающей возможность нарезания резьбы 11 и 19 ниток на дюйм без замены сменных шестерен в коробке подачи.

В зависимости от модификации к базовому обозначению станка добавляются следующие буквенно-цифровые индексы:

- «С» - при оснащении станка сверлильно-фрезерным приспособлением;
- «В» - станок с наибольшим диаметром устанавливаемой заготовки над станиной 630 мм, обрабатываемой заготовки над суппортом 420 мм;
- «А» - станок с измененным профилем направляющих станины;
- «Г» - станок с выемкой в станине;
- «Д» - диаметр цилиндрического отверстия в шпинделе 70 мм;
- «К» - станок с закрытой задней зоной;
- «Л» - станок с ценой деления лимба поперечного перемещения 0,02 мм;
- «М» - станок с механизированным приводом суппортной группы;

Станок с различными устройствами цифровой индикации и преобразователями линейных перемещений: «Ц1» («Fagon»), «Ц2» («СКБ ИС»), «Ц4» («Optimum»), «Ц5» («Ditron»), «Ц8» («SINO») – с фотоэлектрическими преобразователями линейных перемещений; «Ц3» («SINO»), «Ц6» («Ditron»), «Ц7» («СКБ ИС») – с магнитными преобразователями линейных перемещений и т.д.



ТЕХНИЧЕСКИЕ ХАРАКТЕРИСТИКИ СТАНКА

Наименование параметра	Данные
Показатели заготовки, обрабатываемой на станке	
Наибольший диаметр обрабатываемой заготовки: над станиной, мм над суппортом, мм	500 275, 290 ¹ , 420 ¹
Наибольший диаметр заготовки устанавливаемой над станиной, мм	630 ¹ , 700 ²
Наибольшая длина устанавливаемой заготовки (при установке в центрах), мм	1000 ³ 1500 ⁴ 2000 ⁵ 3000 ^{1,6} 235 ²
над выемкой в станине, мм	

Высота центров над направляющими станины, мм	250, 320 ¹
Показатели инструмента, устанавливаемого на станке	
Наибольшая высота резца, устанавливаемого в резцедержателе, мм	25
Показатели основных и вспомогательных движений станка	
Количество скоростей шпинделя: прямого вращения обратного вращения	22 11
Пределы частот шпинделя, об/мин	16 – 2000
Количество подач суппорта продольных поперечных	24 24
Пределы подач суппорта, мм/об продольных поперечных	0,05...2,8 0,025...1,4
Пределы шагов нарезаемых резьб метрических, мм модульных, модуль дюймовых, число ниток питчевых, питч	0,5...112 0,5...112 56...0,5 56...0,5
Скорость быстрых перемещений суппорта, м/мин: продольных поперечных	3,6 1,8
Показатели силовой характеристики станка	
Наибольший крутящий момент на шпинделе, кНм	1
Мощность привода главного движения, кВт	7,5 ^{3,4} ; 11 ^{5,6,7}
Мощность привода быстрых перемещений, кВт	0,37
Мощность привода охлаждения, кВт	0,18
Мощность насоса смазки, кВт	0,25
Суммарная мощность установленных на станке электродвигателей, кВт	8,3; 11,8 ⁷
Суммарная потребляемая мощность станка, (наибольшая), кВт	8,87; 12,37 ⁷
Показатели габарита и массы станка	
Габаритные размеры станка, мм, не более: длина: ширина высота	2800 ³ 3380 ⁴ 3880 ⁵ 4880 ^{1,6} 1265 1360,1430 ¹
Масса станка, кг, не более	3100 ³ 3500 ⁴ 3680 ⁵ 4400 ^{1,6}
Характеристика электрооборудования	
Род тока питающей сети	Переменный, трехфазный
Частота тока, Гц	50±1
Напряжение, В	380±38
Напряжение цепи управления, В	24±2,4
Напряжение цепи местного освещения, В	24±2,4
Уровень звука на рабочем месте оператора, дБа, не более	80
Класс точности станка по ГОСТ 8	П

Примечания.

1) Для станков с индексом В.

2) Для станков с индексом Г.

- 3) Для станков с расстоянием между центрами (РМЦ) 1000 мм (при переходе задней бабки на 70 мм за торец станины).
- 4) Для станков с РМЦ 1500 мм (при переходе задней бабки на 70 мм за торец станины).
- 5) Для станков с РМЦ 2000 мм (при переходе задней бабки на 70 мм за торец станины).
- 6) Для станков с РМЦ 3000 мм (при переходе задней бабки на 70 мм за торец станины).
- 7) По заказу.

ВЕС УСТАНОВЛИВАЕМОЙ ДЕТАЛИ

Максимально допустимый вес устанавливаемого изделия, кг	Крепление в патроне		300
	Установка в центрах (соответственно РМЦ)	1000	900
		1500	1300
		2000	1800

БАБКА ШПИНДЕЛЬНАЯ. ОСНОВНЫЕ ТЕХНИЧЕСКИЕ ДАННЫЕ

Наименование параметра	Значение
Конец шпинделя	6К ГОСТ 12593
Диаметр шпиндельного фланца, мм	170
Центр в шпинделе с конусом	Морзе 6 по ГОСТ13214 Метрический 80* ГОСТ25557
Диаметр цилиндрического отверстия в шпинделе, мм	55; 70*
*Для станков с индексом "Д"	

БАБКА ЗАДНЯЯ. ОСНОВНЫЕ ТЕХНИЧЕСКИЕ ДАННЫЕ

Наименование параметра	Значение
Центр пиноли с конусом	Морзе 5 по ГОСТ 13214
Наибольшее перемещение пиноли, мм, не менее	180
Цена одного деления лимба перемещения пиноли, мм	0,1
Величина поперечного смещения корпуса, мм	±15
«Мертвый ход» механизма перемещения пиноли, не более	3 делений лимба

СУППОРТНАЯ ГРУППА. ОСНОВНЫЕ ТЕХНИЧЕСКИЕ ДАННЫЕ

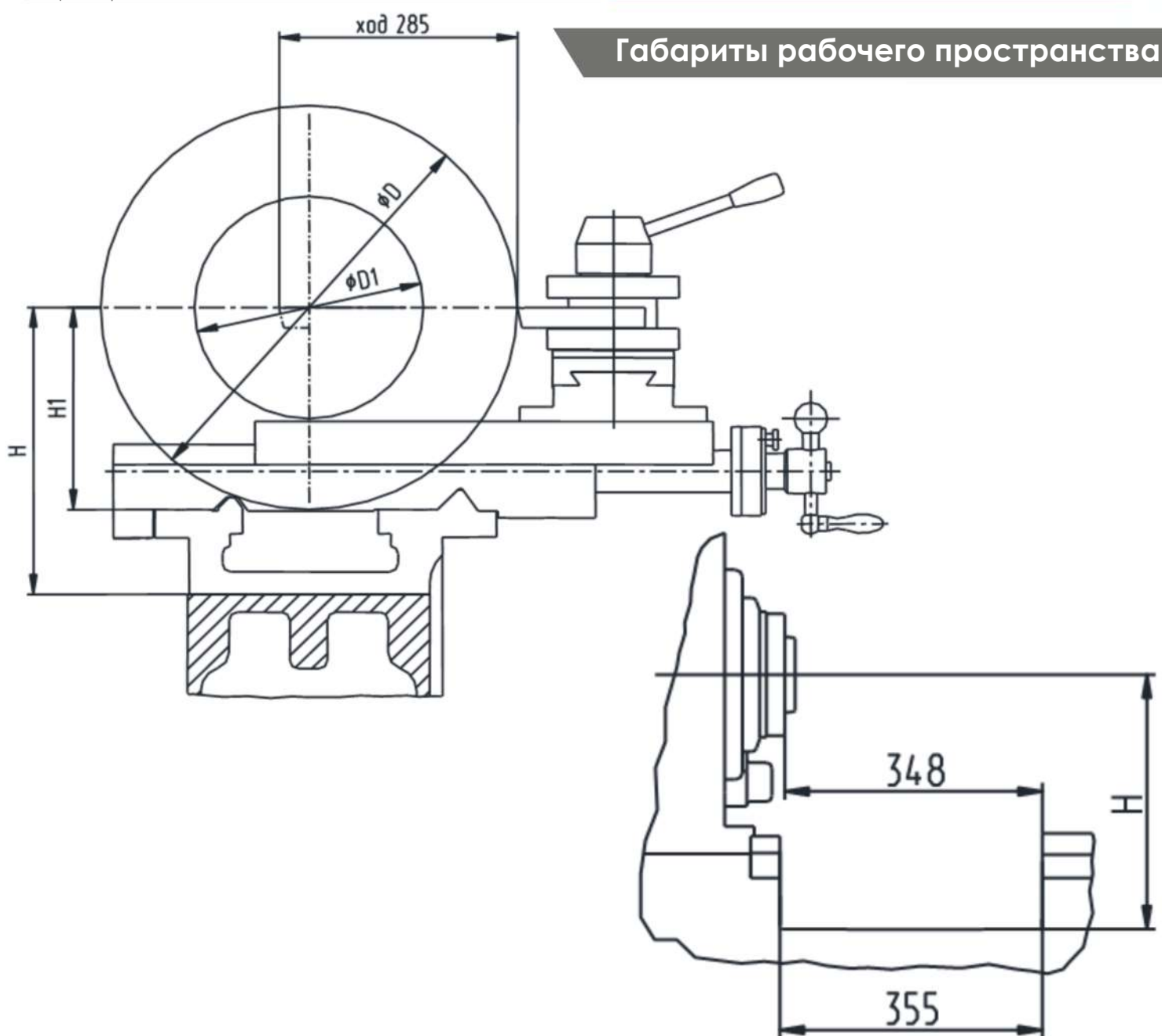
Наименование параметра	Значение
Верхняя часть суппорта	
Наибольшая длина перемещения, мм	150
Цена одного деления лимба, мм	0,05; 0,01**
«Мертвый ход» механизма перемещения, не более	5; 25** делений лимба
Средняя часть суппорта	
Шкала угла поворота, град.	±90
Цена одного деления шкалы поворота, град.	1
Нижняя часть суппорта	
Наибольшая длина поперечного перемещения, мм	285
Цена одного деления лимба поперечного перемещения, мм на диаметр обрабатываемого изделия	0,05; 0,02*
«Мертвый ход» механизма поперечного перемещения, не более	2; 5* делений лимба

*Для станков с индексом "Л"

** По заказу

КАРЕТКА. ОСНОВНЫЕ ТЕХНИЧЕСКИЕ ДАННЫЕ

Наименование параметра размерность	Величина параметра			
	PMLC			
	1000	1500	2000	3000
Наибольшая длина продольного перемещения, мм	935	1435	1935	2435
Минимальная допустимая скорость перемещения, мм/мин	20			
Максимальная допустимая скорость, мм/мин	250			
Цена одного деления лимба продольного перемещения, мм	1			



Обозначение	D1	D	H1	H
ГС526У	275, 290*	500	250	-
ГС526УВ	420		320	-
ГС526УГ	275		250	355
ГС526УВГ	420		320	425

* По заказу

Выемка в станине

КОМПЛЕКТНОСТЬ

Обозначение	Наименование	Количество	Примечание
086.0000.000	Станок в сборе	1	Комплектуется согласно договору на поставку или контракту
097.0000.000	Станок в сборе	1 ¹	То же
098.0000.000	Станок в сборе	1 ²	«-»
411.0000.000	Станок в сборе	1 ³	«-»

ВХОДЯТ В КОМПЛЕКТ И СТОИМОСТЬ СТАНКА












Сменные части			
086.5300.001	Колесо зубчатое сменное Z=45; m=2	1	Установлено на станке
086.5300.009	Колесо зубчатое сменное Z=73; m=2	1	Установлено на станке
086.5300.011	Колесо зубчатое сменное Z=86; m=2	1	Установлено на станке
086.5300.013	Колесо зубчатое сменное Z=72; m=2	1	Установлено на станке
086.5300.002	Колесо зубчатое сменное Z=48; m=2	1	Поставляется отдельным местом в общей упаковке станка
086.5300.010	Колесо зубчатое сменное Z=80; m=2	1	То же
Инструмент			
086.6000.000	Комплект инструмента	1	Поставляется отдельным местом в общей упаковке станка
Документы			
086.0000.000 РЭ	Руководство по эксплуатации	1 (на русском языке) **	**На языке согласно требованиям договора на поставку или контракта
-	Сопроводительная документация на патрон, электродвигатель и т.д. согласно упаковочного листа	-	-

Поставляются заказчику по спецификации к договору (контракту)

-	Станок со специальными требованиями		Согласно требованиям договора на поставку или контракта
---	-------------------------------------	--	---

Сменные части			
086.5300.003	Колесо зубчатое сменное Z=57; m=2	1	(Сменные зубчатые колеса для нарезания резьбы, не указанной в таблице) Поставляются отдельным местом в общей упаковке станка
086.5300.005	Колесо зубчатое сменное Z=60; m=2	1	
086.5300.006	Колесо зубчатое сменное Z=66; m=2	1	
086.5300.012	Колесо зубчатое сменное Z=90; m=2	1	
086.5100.001	Колесо зубчатое сменное Z=36; m=2	1	
086.5100.004	Колесо зубчатое сменное Z=50; m=2	1	
086.5100.006	Колесо зубчатое сменное Z=54; m=2	1	
086.5100.007	Колесо зубчатое сменное Z=64; m=2	1	
086.5100.008	Колесо зубчатое сменное Z=65; m=2	1	
086.5100.009	Колесо зубчатое сменное Z=69; m=2	1	
086.5100.010	Колесо зубчатое сменное Z=70; m=2	1	
086.5100.011	Колесо зубчатое сменное Z=81; m=2	1	
086.5100.012	Колесо зубчатое сменное Z=88; m=2	1	
086.5100.015	Колесо зубчатое сменное Z=80; m=1,5	1	
086.5100.016	Колесо зубчатое сменное Z=127; m=1,5	1	

Принадлежности

      	<p>Втулки ГОСТ 13598 6100-0143 (3/2) 6100-0146 (5/3) 6100-0147 (5/4)</p> <p>Клинья ГОСТ 3025 7851-0012 (1/2) 7851-0013 (3) 7851-0014 (4)</p> <p>Оправка ГОСТ 2682 6039-0009</p> <p>Центр вращающийся А-1-5-Н ГОСТ 8742</p> <p>Центр упорный ГОСТ 13214 7032-0035 Морзе 5ПТ 7032-4167-0049 Морзе 6</p> <p>Линейка отсчета поперечного хода суппорта 086.0700.000</p> <p>Линейка конусная 086.7000.000</p> <p>Резцедержатель задний 086.1700.000</p> <p>Упор микрометрический продольного хода 086.2200.000</p>	<p>1</p> <p>1</p> <p>1</p> <p>1</p> <p>1</p> <p>1</p> <p>1</p> <p>1</p> <p>1⁴</p> <p>1⁴</p> <p>1⁴</p> <p>1</p>	<p>Поставляется отдельным местом в общей упаковке станка</p> <p>То же</p> <p>-«-</p> <p>-«-</p> <p>-«-</p> <p>-</p> <p>-</p> <p>-</p> <p>Поставляется отдельным местом в общей упаковке станка</p>
    	<p>Люнет подвижный (min Ø20, max Ø100) 086.2300.000</p> <p>Люнет неподвижный (min Ø30, max Ø160) 086.2600.000</p> <p>Люнет подвижный (min Ø20, max Ø100) 097.2300.000</p> <p>Люнет неподвижный (min Ø30, max Ø160) 097.2600.000</p> <p>Устройство цифровой индикации 086.4300.000***</p> <p>Сверлильно-фрезерное приспособление 042.0000.000</p> <p>Опора клиновья ОК101.0000.000</p> <p>Опора клиновья ОК101.0000.000</p> <p>Державка УГО103.3200.000</p>	<p>1</p> <p>1</p> <p>1¹</p> <p>1¹</p> <p>1⁴</p> <p>1⁴</p> <p>6</p> <p>8</p> <p>1⁴</p>	<p>Поставляется отдельным местом в общей упаковке станка</p> <p>То же</p> <p>-«-</p> <p>***Исполнения по РМЦ и системам</p> <p>-</p> <p>С РМЦ 1000 и 1500</p> <p>С РМЦ 2000 и 3000</p> <p>-</p>

Документы

042.0000.000 РЭ	Сверлильно-фрезерное устройство. Руководство по эксплуатации	1	Для станка с индексом «С»
Согласно договору, контракту	Устройство цифровой индикации. Руководство по эксплуатации (паспорт)	1	Для станка с индексом «Ц1», «Ц2» и т.д.
Согласно договору, контракту	Люнет. Паспорт	1	-

Примечание.

- 1) Для станка с индексом «В».
- 2) Для станка с индексом «К» РМЦ 1000мм, 1500мм.
- 3) Для станка с индексом «К» РМЦ 2000мм.
- 4) По заказу устанавливается на станок на заводе-изготовителе станка.

ЛИНЕЙКА КОНУСНАЯ

(рис. 1, 2) (по заказу устанавливается на станке на заводе-изготовителе станка)

Конусная линейка предназначена для точения пологих конусов и нарезания конических резьб.

Линейка конусная устанавливается на каретке и предназначена для обработки конических поверхностей длиной до 500 мм с наибольшим углом при вершине конуса $+10^\circ$. Цена одного деления шкалы поворота - 1° (градус). Так как контроль угла поворота осуществляется по визиру, то для получения конической поверхности с заданной точностью необходимо настройку конусной линейки осуществлять по предварительно изготовленной детали-эталону индикатором.

На каретке станка установлен кронштейн 2 (рис.2), который посредством направляющих в виде ласточкина хвоста соединен с линейкой 3. Линейка через штангу 4 (рис.1) и кронштейн 5 жестко соединена со станиной станка в продольном направлении и при обработке конусной поверхности неподвижна.

Для работы с конусной линейкой необходимо отжать винты крепления 20 кронштейна 5 и переместить каретку по станине в зону обработки. При этом посредством штанги 4 по направляющим станины переместится кронштейн 5. Длина зоны обработки конуса должна учитывать крайние положения линейки 8 для обеспечения выхода инструмента. После чего произвести зажим винтов крепления 20 кронштейна 5.

В случае, когда конусная линейка не используется, винты крепления 20 кронштейна 5 должны находится в отжатом положении, а поверхность Б (рис.1) линейки должна заходить за торец протектора каретки на 3...5 мм.

НА ВЕРХНЕЙ ЧАСТИ СУППОРТА РАСПОЛОЖЕН РЕЗЦЕДЕРЖАТЕЛЬ

Рисунок 1. Линейка конусная

При настройке на заданный начальный диаметр обработки среднюю часть суппорта (резцедержку) перемещают в поперечном направлении рукояткой 15 (рис.2).

Линейка 8 (рис.1), задающая угол обрабатываемого конуса, имеет поворотную ось 9 (рис.2), на линейке 3.

Угол наклона конуса устанавливается по шкале нанесенной на линейке 3 поворотом линейки 8 посредством рукоятки 10 (рис.1) при ослабленных болтах 11.

После установки необходимого угла конуса произвести зажим болтов 11.

Обойма 12 с помощью клина соединена с линейкой 3. Через кронштейн 13 (рис.2), винт 17 и гайку 18, обойма, через камень 16 жестко связана с нижней частью суппорта.

Обойма 12 перемещается вдоль линейки, задавая траекторию движения режущей кромки резца. При обработке конусной поверхности, во время движения каретки вдоль станины, нижняя часть суппорта перемещается вместе с ней, линейка неподвижна.

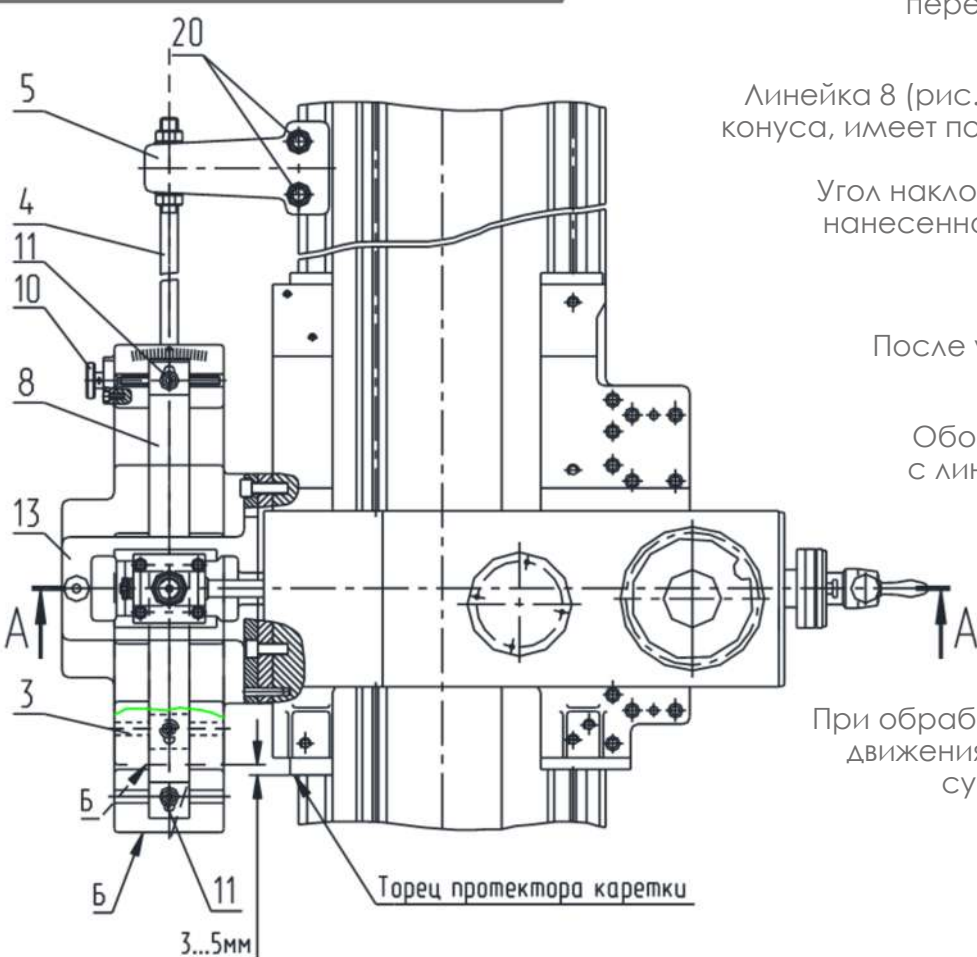
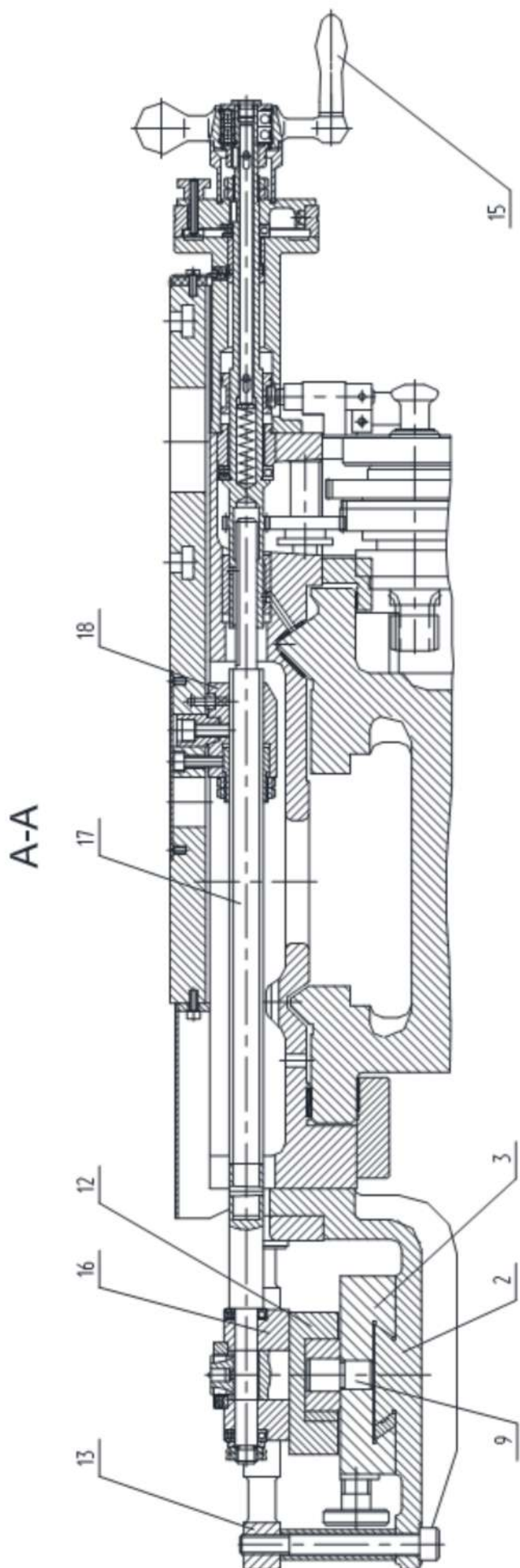


Рисунок 2. Линейка конусная



(по заказу устанавливается на станке на заводе-изготовителе станка)

Резцедержатель задний (рис.3) позволяет ускорить ряд токарных работ:

одновременно вести наружную и внутреннюю обработку, продольное обтачивание резцами, расположенными спереди и сзади, нарезание резьбы с использованием обратного хода суппорта, протачивать канавки и снимать фаски.

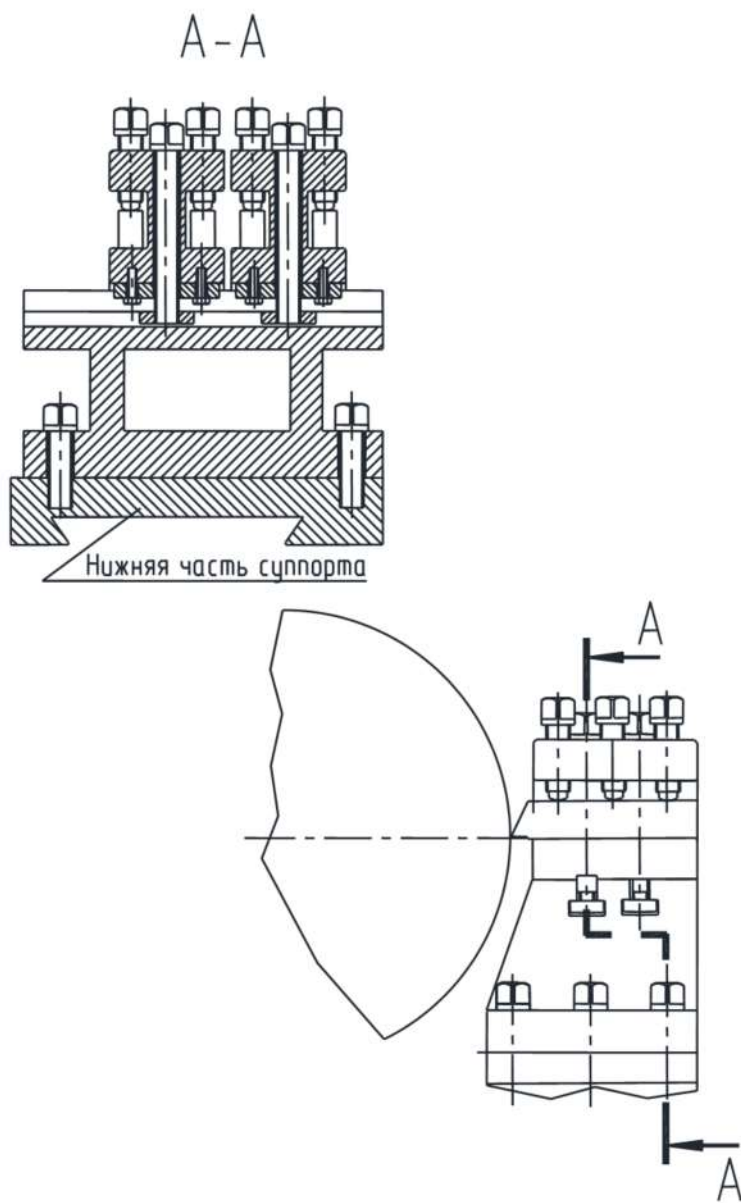


Рисунок 3. Резцедержатель задний

ПРИСПОСОБЛЕНИЕ СВЕРЛИЛЬНО-ФРЕЗЕРНОЕ

(рис.4) (по заказу устанавливается на станке на заводе-изготовителе станка)

Приспособление предназначено для выполнения сверлильных, фрезерных работ и нарезания резьбы под разными углами на деталях, установленных на суппорте станка. Приспособление монтируется на заднюю стенку станины станка посредством кронштейна (поз.2) шестью винтами М16 (поз.3). Заготовка устанавливается и крепится в приспособлении на столе (поз.1) или в тисках закрепленных на столе.

Внимание!

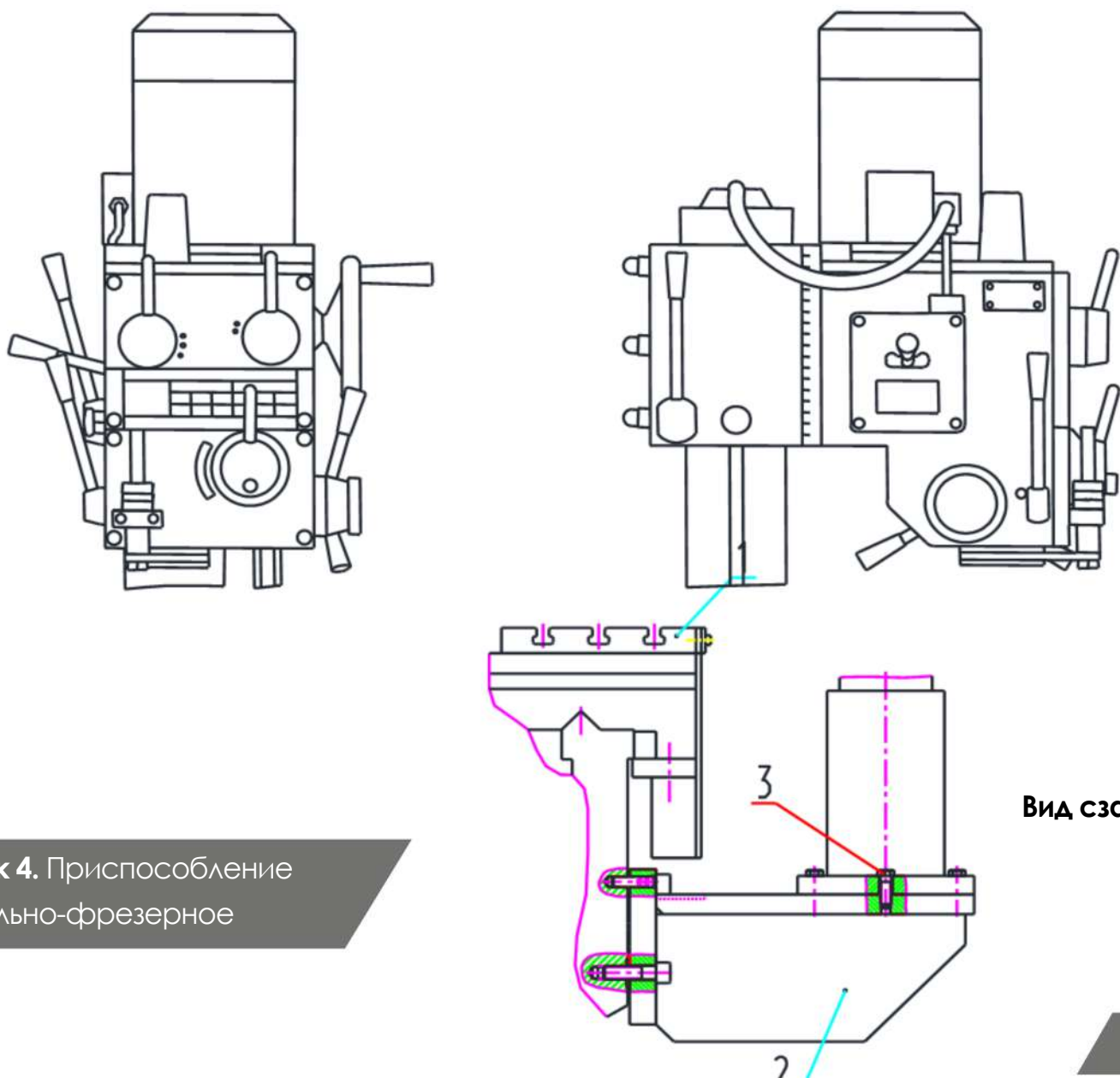
При работе со сверлильно-фрезерным приспособлением необходимо отключать вращение шпинделя станка. Для этого рукоятку установки «нормального или увеличенного шага резьбы» установить на увеличенный шаг, а рукоятку установки ряда чисел оборотов шпинделя – в промежуточное положение.

Ограждение суппорта для работы рекомендуется снимать.

Выполнять работы на сверлильно-фрезерном приспособлении следует в очках.

При выполнении токарных работ сверлильно-фрезерное приспособление следует:

- установить в крайнее верхнее положение;
- отвернуть в крайнее левое положение;
- зажать на колонне.



Вид сзади

Рисунок 4. Приспособление сверлильно-фрезерное

МОНТАЖ СТАНКА

Точность работы станка зависит от правильной его установки, а поэтому особое внимание следует уделить его установке и выверке.

Станок устанавливается на фундаменте, который должен быть максимально жестким и виброустойчивым. Глубина заложения колодцев (рис.7 поз.2) под фундаментные болты (рис.7 поз.3) принимается в зависимости от грунта, но должна быть не менее 500 мм.

Станок крепится фундаментными болтами (рис.8) с резьбой М20. Установочные размеры станка указаны на рис. 5.

При выборе места установки станка в технологической цепочке необходимо предусмотреть наличие свободных зон для открывания дверцы электрошкафа, поворота подmotorной плиты электродвигателя главного привода, а также для возможности демонтажа щитков ходового вала и ходового винта для чистки и смазки последних.

Как вариант может быть предложена установка станка под углом 10-15 градусов к стене цеха или линии размещения оборудования.

Станок устанавливается на опоры клиновые (рис.7 поз.1), болты фундаментные и выверяется в обеих плоскостях по уровню, который следует установить на суппорте ближе к резцедержателю, параллельно направлению движения каретки (для проверки установки станка в вертикальной продольной плоскости) и перпендикулярно направлению движения каретки (для проверки установки станка в вертикальной поперечной плоскости и для проверки извернутости направляющих).

В любом положении каретки отклонение уровня не должно превышать 0,03 мм на 1000 мм.

УСТАНОВКА СТАНКА НА ТУМБАХ

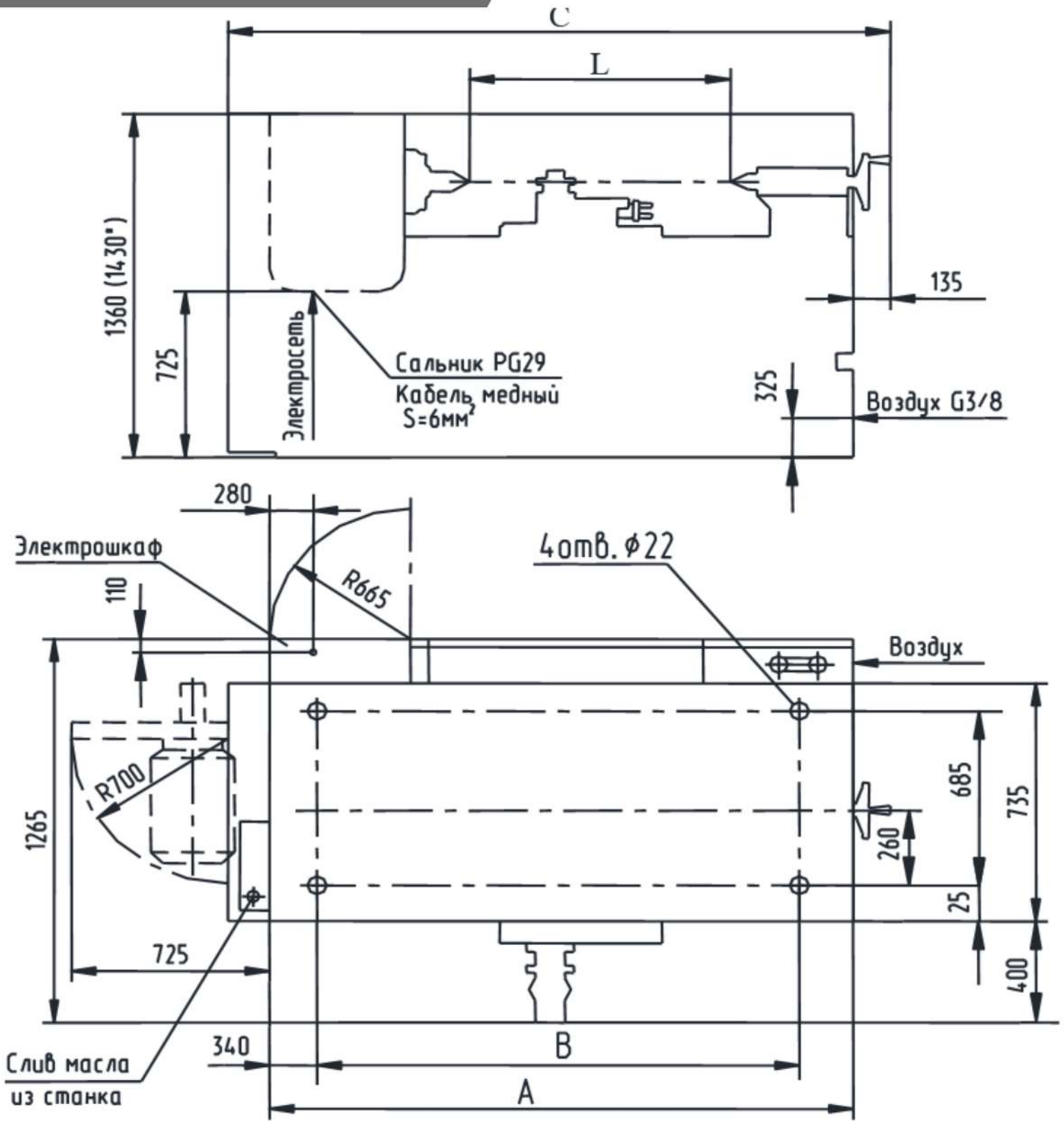
Установочный чертеж и схема установки станка на тумбах представлен на рис. 5а, 6, 6а.

Порядок установки станков с РМЦ 1000 и 1500 мм (рис.6) следующий:

Станок устанавливается на опоры клиновые, болты фундаментные и выверяется в вертикальной и горизонтальной плоскости по уровню клиновыми опорами в точках 3 и 5, а затем в точках 2 и 5 с затяжкой гаек на фундаментных болтах 1 и 6. При этом каретку устанавливают в среднее положение между шпиндельной и задней бабками. Отклонение уровня не должно превышать 0,03мм на 1000мм.

Порядок установки станка с РМЦ 2000 и 3000 мм (рис.6а) на двух тумбах и средней опоре следующий:

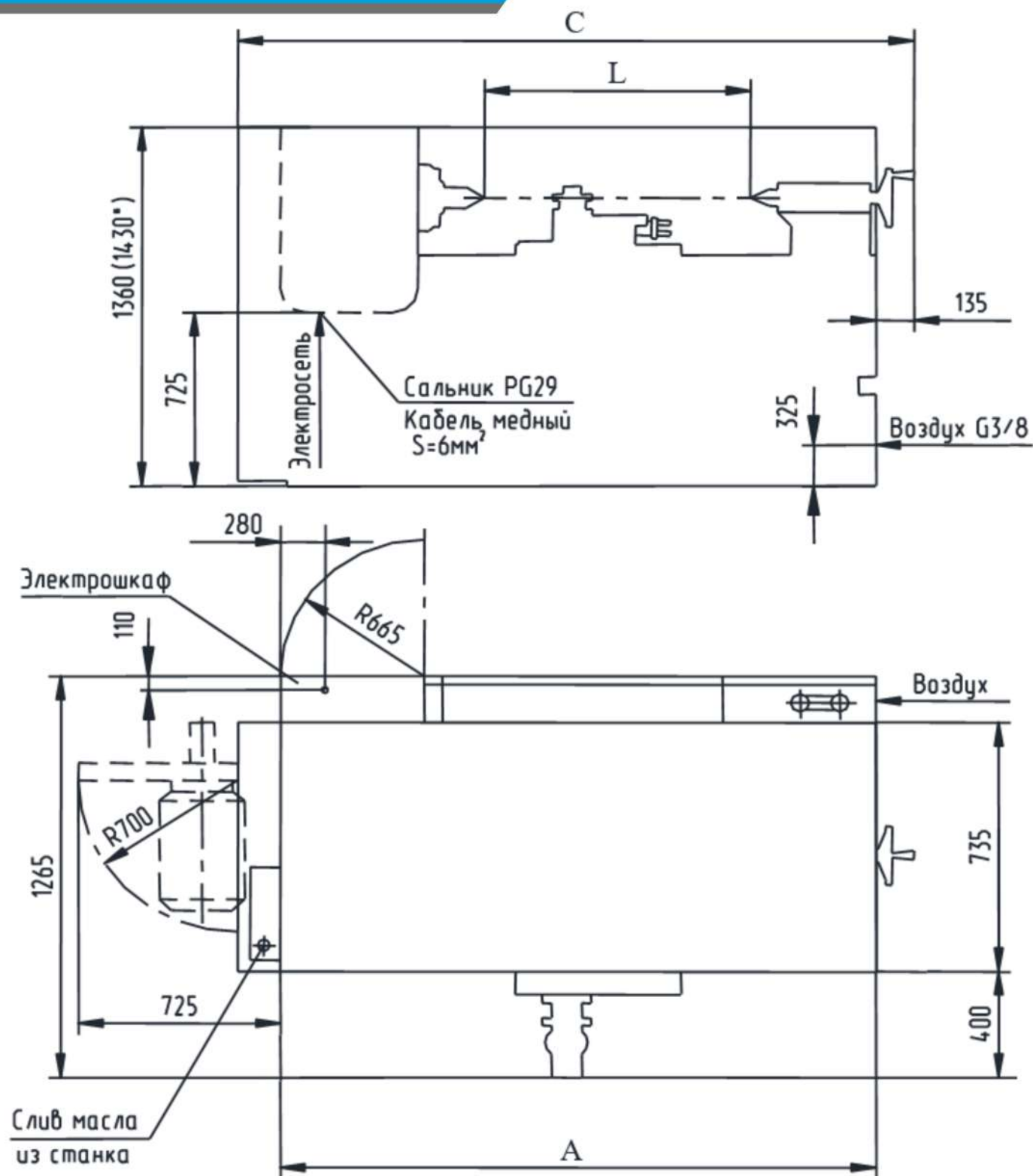
Станок устанавливается на опоры клиновые, болты фундаментные и выверяется в вертикальной и горизонтальной плоскости по уровню клиновыми опорами в точках 2,3,5,7 с затяжкой гаек на фундаментных болтах 1, 4, 6 и 8. При этом каретку устанавливают в среднее положение между шпиндельной и задней бабками. Отклонение уровня не должно превышать 0,03мм на 1000мм.



Обозначение	L, мм	A, мм	B, мм	C, мм
Станок с РМЦ=1000мм	1000	2430	1890	2800
Станок с РМЦ=1500мм	1500	2930	2390	3380
Станок с РМЦ=2000мм	2000	3430	2890	3880
Станок с РМЦ=3000мм*	3000	4525	3890	4880

* Для станка с инд. «В».

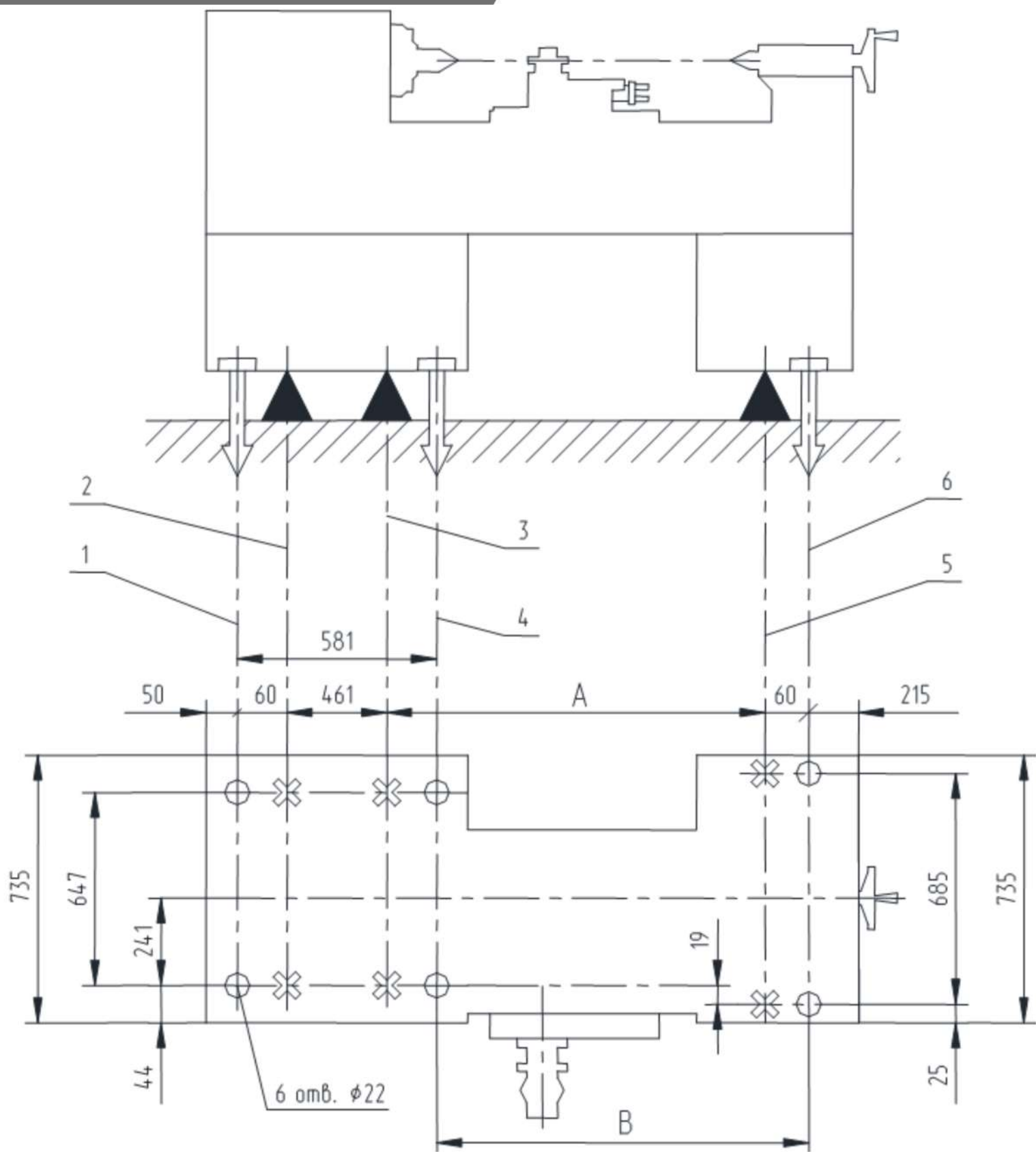
Рисунок 5. Установочный чертеж и схема подключения к электрической и пневматической сети станка с цельным основанием



Обозначение	L, мм	A, мм	C, мм
Станок с РМЦ=1000мм	1000	2443	2800
Станок с РМЦ=1500мм	1500	3023	3380
Станок с РМЦ=2000мм	2000	3523	3880
Станок с РМЦ=3000мм*	3000	4525	4880

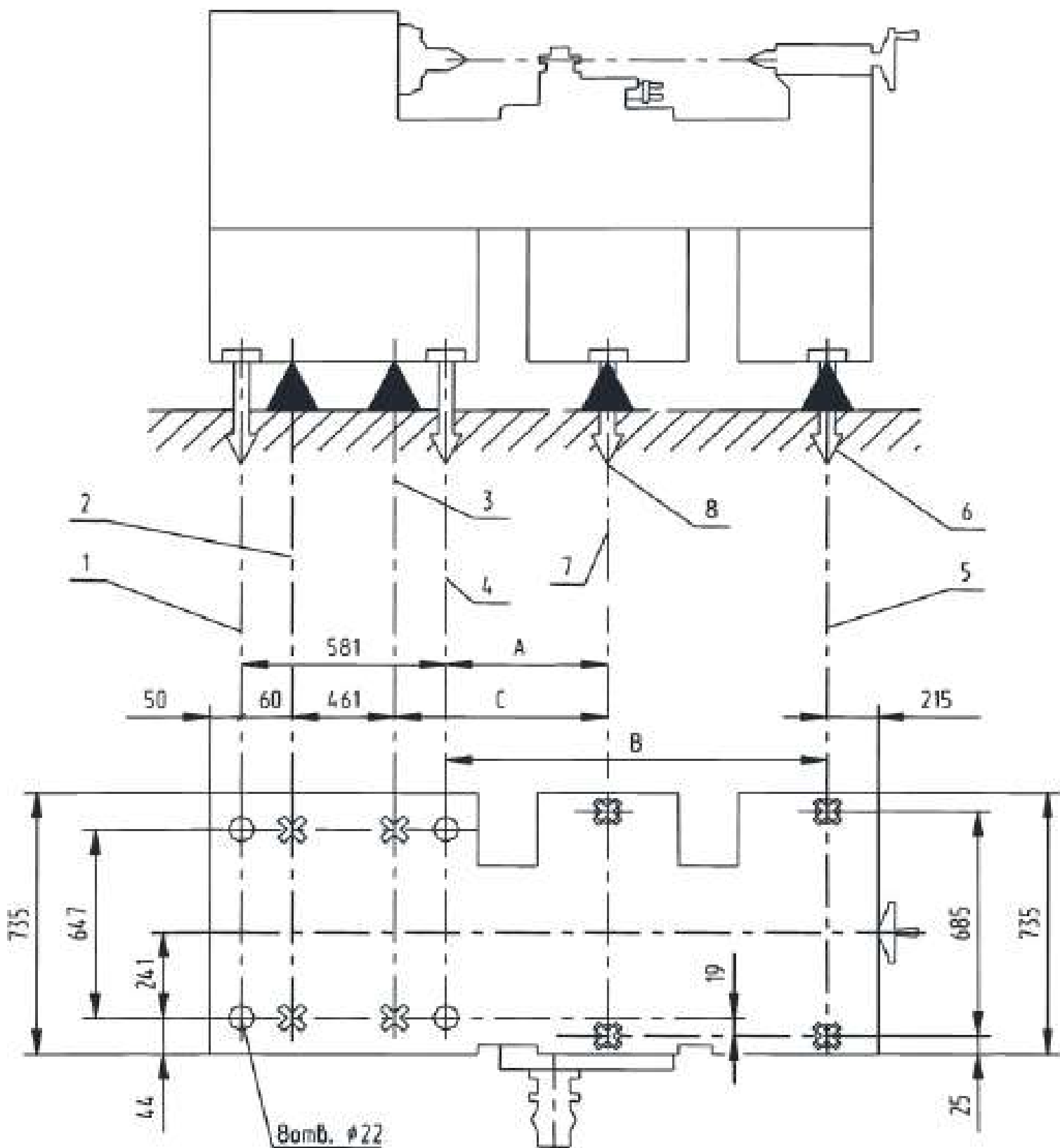
* Для станка с инд. «В».

Рисунок 5а. Установочный чертеж и схема подключения к электрической и пневматической сети станка на тумбах



Обозначение	A, мм	B, мм
Станок с РМЦ=1000мм	1597	1597
Станок с РМЦ=1500мм	2177	2177

Рисунок 6. Схема установки станка на двух тумбах

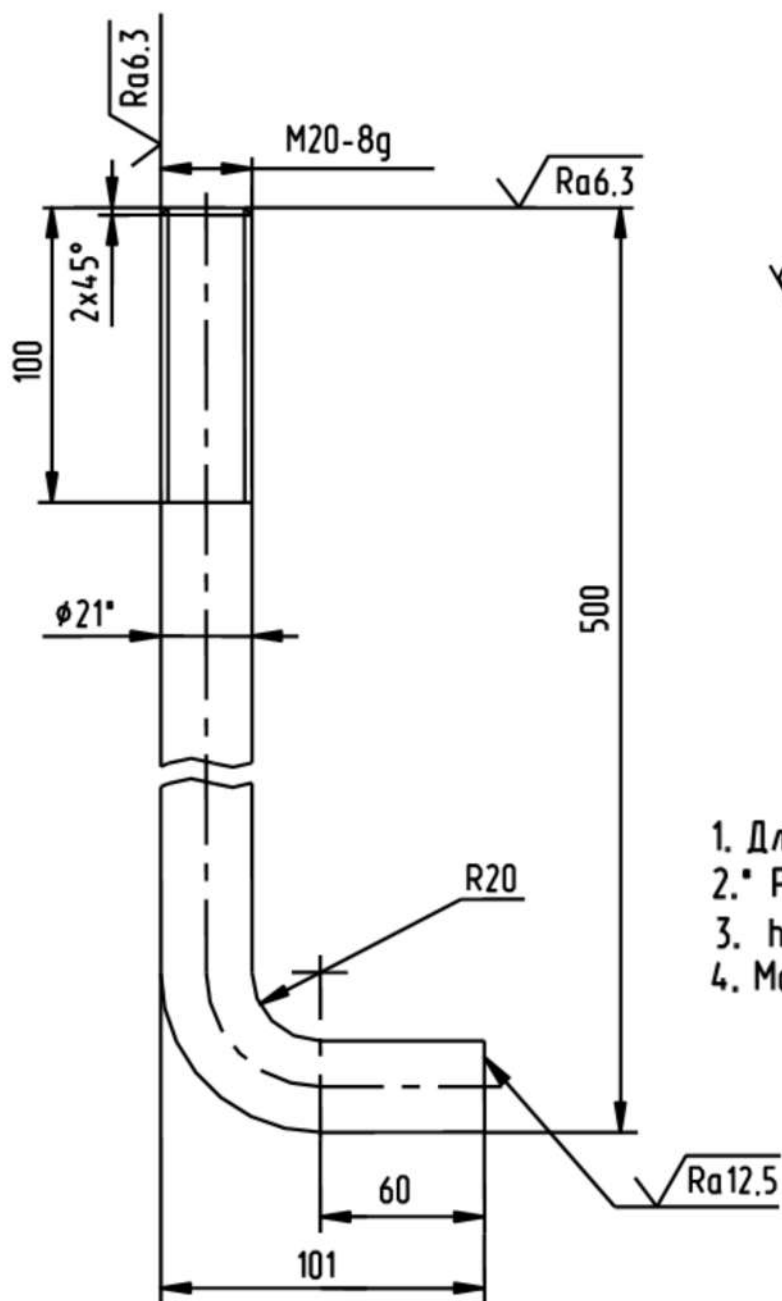
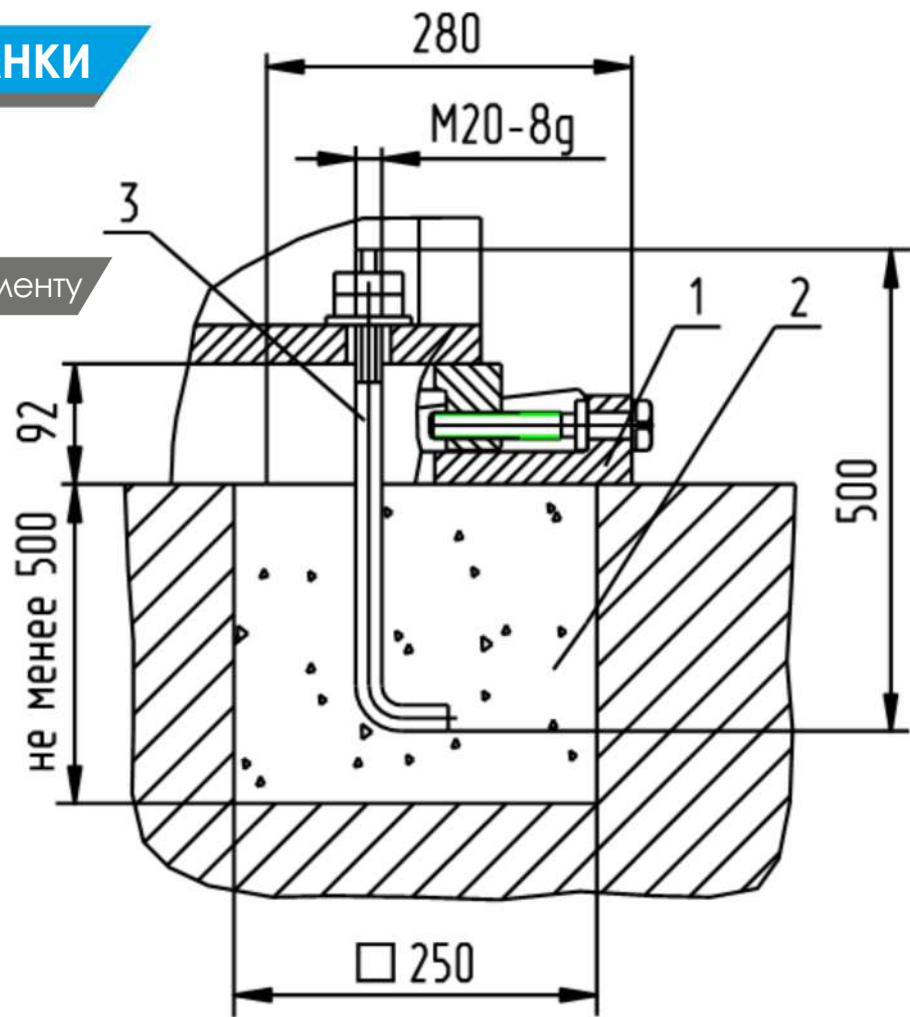


Обозначение	A, мм	B, мм	C, мм
Станок с РМЦ=2000мм	1248	2677	1308
Станок с РМЦ=3000мм	1679	3679	1739

Рисунок 6а. Схема установки станка на двух тумбах и средней опоре

* Для станка с инд. «В».

Рисунок 7. Крепление станка к фундаменту



1. Длина развернутая 567 мм.
- 2.* Размер для справок.
3. h14. ±2/2.
4. Материал: Сталь 45 ГОСТ 1050-88.

Рисунок 8. Болт фундаментный

Обозначение	Наименование	Кол.	Куда входит	Материал
086.0100.028	Втулка	1	Станина	Чугун СЧ 20 ГОСТ 1412
086.0100.029	Втулка	1		Чугун СЧ 20 ГОСТ 1412
16Б20П.030.013	Гайка	1	Задняя бабка	Чугун СЧ 20 ГОСТ 1412
086.0400.032	Гайка	1	Средняя часть суппорта	Чугун СЧ 20 ГОСТ 1412
086.0500.056 086.0500.062*	Гайка	1	Каретка	Бронза БР05Ц5С5 ГОСТ 613
086.0500.002 086.0500.003* 086.0500.001**	Гайка	1	Каретка	Бронза БР0Ц5-5-5 ГОСТ 613
086.0500.044 086.0500.042*	Винт	1		Сталь 30Х3ВА 4МТУ1-950-70
16Б20П.061.202	Полугайка	1	Фартук	Бронза БР05Ц5С5 ГОСТ 613
16Б20П.061.203	Втулка	1		Бронза БР05Ц5С5 ГОСТ 613
16Б20П.061.034	Втулка	1		Чугун СЧ 20 ГОСТ 1412
16Б20П.061.035	Втулка	1		Чугун СЧ 20 ГОСТ 1412
Стандартные изделия				
1.1-42x62-2	Манжета	1	Шпиндельная бабка	ГОСТ 8752
1.2-45x65-1	Манжета	1		
1.2-90x120-1	Манжета	1		
2.2-25x42-1	Манжета	2	Фартук	ГОСТ8752
2.2-25x42-1	Манжета	1	Коробка подачи	ГОСТ8752
2.2-42x62-1	Манжета	2		
12PL2235 12PL2515**	Ремень поликлиновый	1	Установка моторная	
* Для станка с индексом «Л»				
** Для станка с РМЦ 3000 мм				

ТРАНСПОРТИРОВАНИЕ

Условия транспортирования станка в части воздействия:

- климатических факторов – 5 (ОЖ4) по ГОСТ 15150;
- механических факторов - Ж по ГОСТ 23170.

ТОКАРНО-ВИНТОРЕЗНЫЕ СТАНКИ

Требования к транспортированию станка

Транспортирование станка осуществляется согласно схеме транспортирования (рис.9) при помощи четырех-стропного каната, концы 1 и 2 которого надеваются на две стальные штанги 3 диаметром 60 мм, длиной 1500мм вставляемые в специально предусмотренные отверстия в основании станка, закрытые заглушками.

Задняя бабка при помощи рукоятки, а каретка болтом закрепляются в крайнем правом положении. Экран ограждения суппорта закрепляют от поворота стойки винтами или зажимают между задней бабкой и верхней частью суппорта. Запрещено касание транспортировочных канатов о поверхность станка при его транспортировании.

Чтобы не повредить рабочие поверхности станка, в соответствующих местах необходимо подкладывать деревянные бруски 4 (рис. 9) или резиновые подложки.

При транспортировании не допускается:

- повреждение стропами выступающих частей и обработанных поверхностей станка: чтобы рукоятки были погнуты;
- повреждение строп острыми углами деталей станка.

Подвязка канатов должна обеспечивать горизонтальное положение транспортируемого станка и исключить его опрокидывание.

При транспортировании к месту установки и при опускании на фундамент необходимо следить за тем, чтобы станок не подвергался сильным толчкам и сотрясениям.

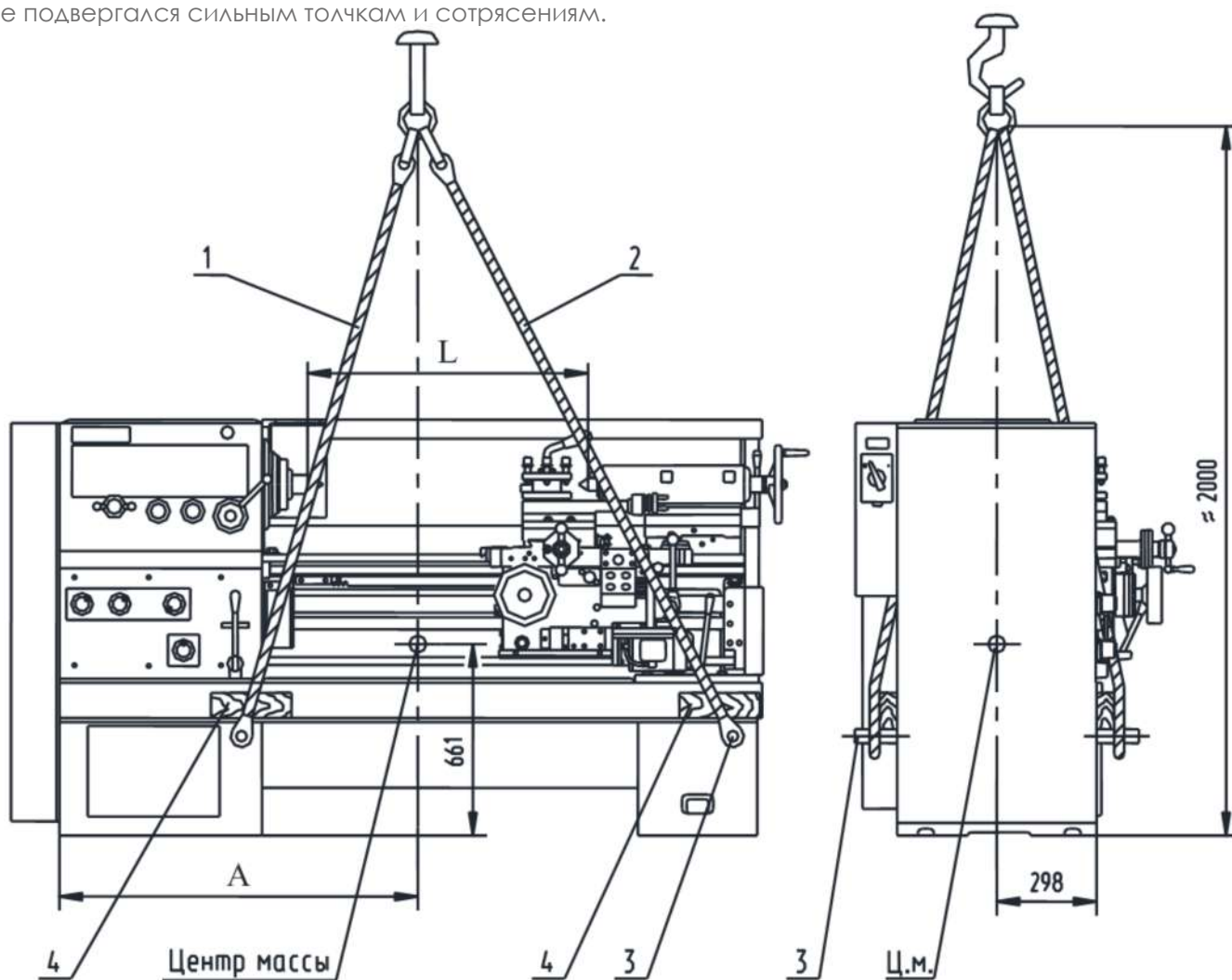


Рисунок 9. Схема транспортирования

ТРАНСПОРТНЫЕ ХАРАКТЕРИСТИКИ СТАНКА

Наименование параметра размерность	Значение			
	PМЦ, мм			
Длина, мм, не более	2800	3380	3880	4880*
Ширина, мм, не более	1265			
Высота, мм, не более	1360, 1430*, 1960**			
Масса станка, кг, не более	3100	3500	3680	4400*

L, мм	1000	1500	2000	3000*
A, мм	1073	1098	1123	1250*

* Для станка с инд. «В».

* Значения для станка с индексом «В»
 ** Значение для станка с индексом «С»



ТОКАРНО-ВИНТОРЕЗНЫЕ СТАНКИ

ТОКАРНЫЕ СТАНКИ С ЧПУ

ГОЛОВКА АВТОМАТИЧЕСКАЯ МНОГОПОЗИЦИОННАЯ

УЗЛЫ К ТОКАРНО-ВИНТОРЕЗНЫМ СТАНКАМ

РАДИАЛЬНО-СВЕРЛИЛЬНЫЕ СТАНКИ

ВЕРТИКАЛЬНО-СВЕРЛИЛЬНЫЕ СТАНКИ

НАСТОЛЬНО-СВЕРЛИЛЬНЫЕ СТАНКИ

КОМПЛЕКТАЦИИ

Станок токарный с ЧПУ модели 16ГС32(25)СУ

Токарный станок с числовым программным управлением модели 16ГС25СУ или модели 16ГС32СУ с увеличенным диаметром обработки заготовки над станиной и суппортом.

Станок предназначен для токарной обработки в полуавтоматическом цикле в патроне или центрах деталей с прямолинейным, ступенчатым и криволинейным профилем в условиях мелкосерийного и серийного производств.

Станок имеет оперативную систему управления разработанную с целью снижения требований к квалификации обслуживающего персонала станка при обеспечении функциональности на уровне станка с ЧПУ. Легко воспринимаемое управление по меню с большого сенсорного экрана. Все необходимые режимы обработки детали удобно сгруппированы в простом и понятном диалоговом меню оператора.

Диапазон регулирования частот вращения шпинделя и подач позволяет производить обработку изделий как из обычных черных и цветных металлов, так и легированных сталей.

Станок может применяться в различных отраслях промышленности на всевозможных операциях для обработки разных материалов с мелкими повторяющимися партиями деталей.

В зависимости от выпускаемых модификаций к базовому обозначению станка добавляются следующие буквенно-цифровые индексы:

- «1» («Mitsubishi»), «2» («Siemens») и т.д. - системы ЧПУ;
- «Д» - станок с увеличенным диаметром цилиндрического отверстия в шпинделе;
- «Т» - станок с транспортером для отвода стружки;
- «М» - станок с механизированным подводом пиноли задней бабки
- «П» - станок с электромеханическим зажимом заготовки в патроне;
- «П1» - станок с гидравлическим зажимом заготовки в патроне;
- «П2» - станок с пневматическим зажимом заготовки в патроне.

Станок выпускается с межцентровым расстоянием (РМЦ) 1000мм, 1500 мм – исполнение 01 и 2000 мм – исполнение 02.



ТЕХНИЧЕСКИЕ ХАРАКТЕРИСТИКИ СТАНКА

Наименование параметра	Данные	
	16ГС25СУ	16ГС32СУ
Показатели заготовки, обрабатываемой на станке		
Наибольший диаметр заготовки, устанавливаемой над станиной, мм	500	630
Наибольший диаметр обрабатываемой заготовки: над станиной, мм закрепленной в патроне и проходящей через отверстие в шпинделе, мм	55	430 55,89 ¹
Наибольший диаметр обрабатываемой заготовки над суппортом, мм, не менее	200	325

Наибольшая длина устанавливаемой заготовки (при установке в центрах) при переходе торца корпуса задней бабки на 70мм за торец станины)), мм, не более: - РМЦ = 1000мм - РМЦ = 1500мм - РМЦ = 2000мм	1000, 670 ⁴ 1500 2000
Наибольшая длина обработки, мм, не более - РМЦ=1000мм - РМЦ=1500мм - РМЦ=2000мм	900 810, 760 ¹ , 520 ⁴ 1450 1300 1900
Высота центров над направляющими станины, мм	255 325
Показатели инструмента, устанавливаемого на станке	
Наибольшая высота резца, устанавливаемого в резцедержателе, мм	25
Предельные диаметры сверления, мм по стали по чугуну	25 28
Показатели основных и вспомогательных движений станка	
Количество скоростей шпинделя: прямого вращения обратного вращения	3 3
Способ регулирования частоты вращения шпинделя бабки шпиндельной в пределах одного диапазона	бесступенчато
Пределы частот шпинделя, об/мин	20 – 2500, 16-1600 ¹
Пределы шагов нарезаемых резьб	0,25 – 40
Показатели силовой характеристики станка	
Наибольший крутящий момент на шпинделе, Нм	800, 1000 ¹
Мощность привода главного движения, кВт - для системы ЧПУ «Mitsubishi» - для системы ЧПУ «Siemens»	11 12
Крутящий момент привода продольного перемещения, Нм	16,8
Крутящий момент привода поперечного перемещения, Нм	16,8
Мощность привода смазки шпиндельной бабки, кВт	0,25
Мощность привода смазки суппорта и винтовых пар, кВт	0,2
Мощность привода охлаждения, кВт	0,18
Суммарная мощность установленных на станке электродвигателей, кВт: - для системы ЧПУ «Mitsubishi» - РМЦ = 2000мм - для системы ЧПУ «Siemens»	16,45 17,75 17,65 18,95 21,11
Суммарная потребляемая мощность станка, (наибольшая), кВт - для системы ЧПУ «Mitsubishi» - для системы ЧПУ «Siemens»	17 18,3 20,0
Показатели габарита и массы станка	
Длина, мм, не более: - РМЦ = 1000мм - РМЦ = 1500мм - РМЦ = 2000мм	3095, 3220 ² , 4240 ³ 3630, 3920 ² , 4820 ³ 4120, 4355 ²
Ширина, мм, не более	1900
Высота, мм, не более	1675
Масса станка, кг, не более: - РМЦ = 1000мм - РМЦ = 1500мм - РМЦ = 2000мм	3200 3630 3600 4000 4270 4500

ТОКАРНЫЕ СТАНКИ С ЧПУ

Характеристики электрооборудования

Род тока питающей сети	Переменный, трехфазный
Частота тока, Гц	50±1
Напряжение, В	380±38
Напряжение цепи управления, В	24±2,4
Напряжение цепи управления до вводного автоматического выключателя, В АС	24±2,4
Напряжение энкодера двигателя шпинделя, В DC	5±0,5
Уровень звука на рабочем месте оператора, дБа, не более	80
Класс точности станка по ГОСТ 8-82	П

1) Для станка с индексом «Д».
2) Для станка с индексом «М».

3) Для станка с индексом «Т».
4) Для станка с индексом «П2» с пневмопатроном «Bison».

ВЕС УСТАНОВЛИВАЕМОЙ ДЕТАЛИ

Максимально допустимый вес устанавливаемого изделия, кг	Крепление в патроне	Установка в центрах
	300	900

БАБКА ШПИНДЕЛЬНАЯ. ОСНОВНЫЕ ТЕХНИЧЕСКИЕ ДАННЫЕ

Наименование параметра	Значение	
		16ГС25СУ
Конец шпинделя	6К ГОСТ 12593	6К ГОСТ 12593 11 ГОСТ 12593*
Диаметр шпиндельного фланца, мм	170	170, 290*
Центр в шпинделе с конусом	Морзе 6 по ГОСТ 13214	Морзе 6 по ГОСТ 13214, Метрический 100 ГОСТ 25557*
Диаметр цилиндрического отверстия в шпинделе, мм	55	55, 95*

* Для станка с индексом «Д».

БАБКА ЗАДНЯЯ. ОСНОВНЫЕ ТЕХНИЧЕСКИЕ ДАННЫЕ

Наименование параметра	Данные
Центр пиноли с конусом	Морзе 5 по ГОСТ 13214
Наибольшее перемещение пиноли, мм, не менее	180
Величина поперечного смещения корпуса, мм	±15

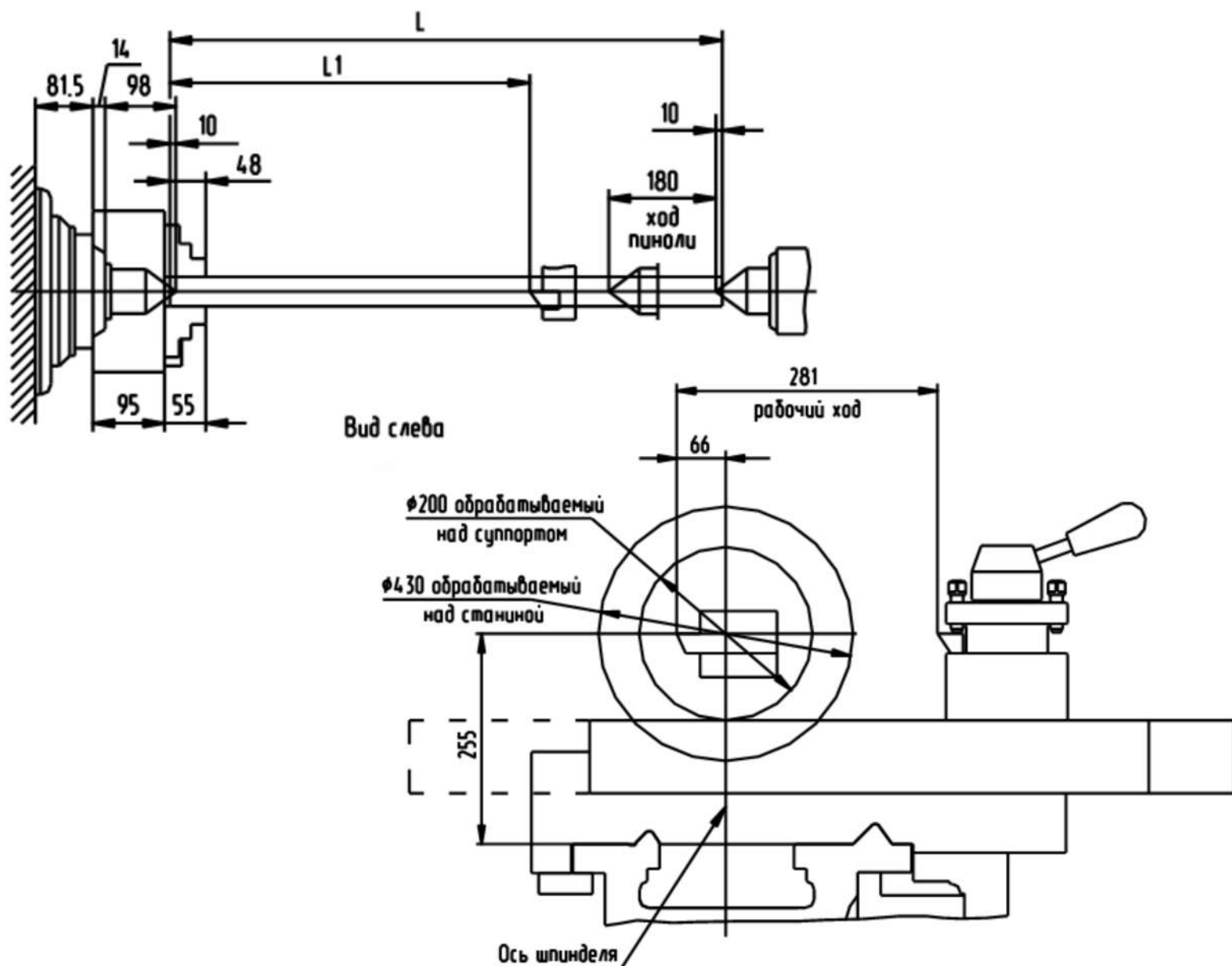
СУППОРТНАЯ ГРУППА. ОСНОВНЫЕ ТЕХНИЧЕСКИЕ ДАННЫЕ.

Наименование параметра	Данные	
	16ГС25СУ	16ГС32СУ
Наибольшая длина продольного перемещения (ось Z), мм: - РМЦ = 1000мм - РМЦ = 1500мм - РМЦ = 2000мм	905 1455 1905	825

ТОКАРНЫЕ СТАНКИ С ЧПУ

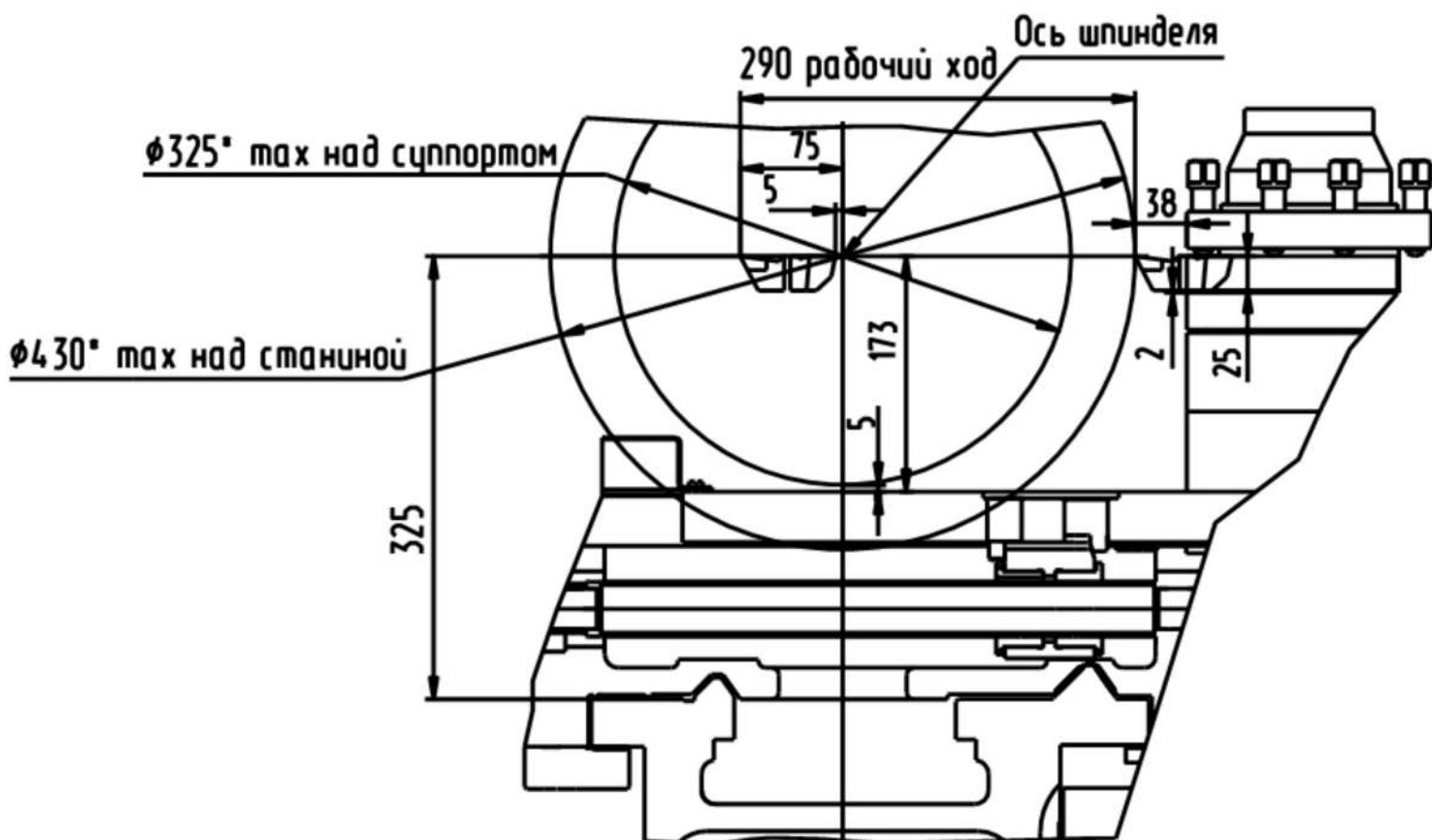
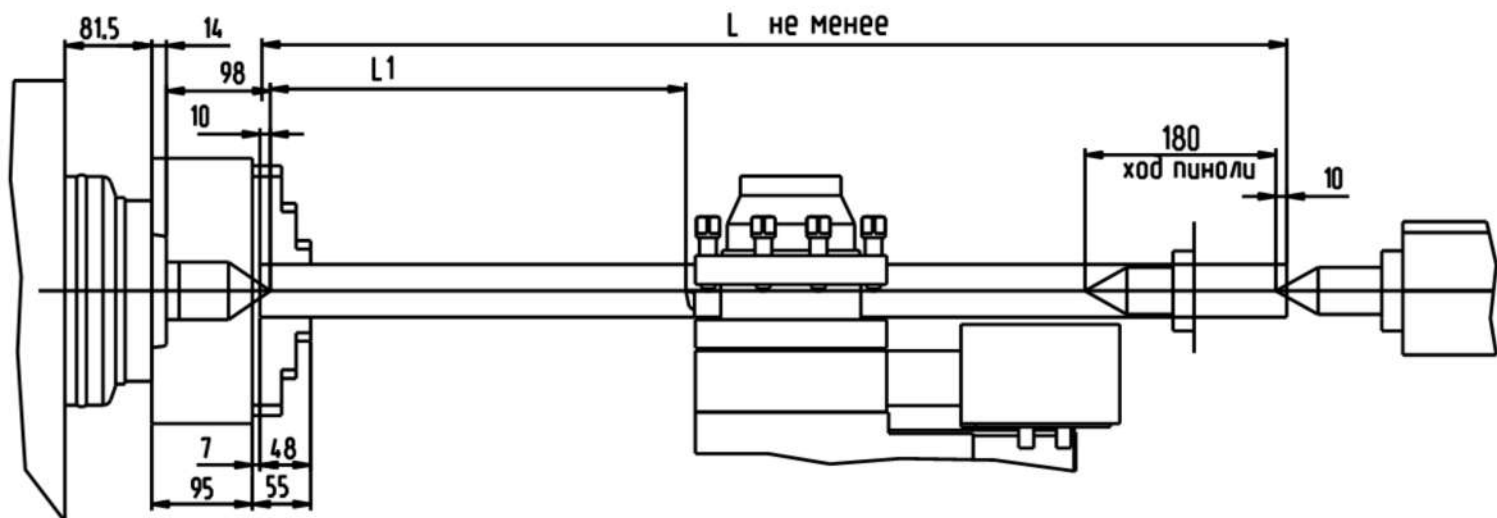
Наибольшая длина поперечного перемещения (ось X), мм	290
Дискретность задания перемещения по координатам, мм продольной (ось Z) поперечной (ось X)	0,001 0,001
Точность линейного позиционирования, мм продольного перемещения (ось Z) поперечного перемещения (ось X)	0,010 0,005
Наибольшая скорость подвода и отвода инструмента, м/мин: в направлении продольного перемещения в направлении поперечного перемещения	8 6
Минимальная рабочая подача, мм/мин продольного перемещения (ось Z) поперечного перемещения (ось X)	20 10
Максимальная рабочая подача, мм/мин продольного перемещения (ось Z) поперечного перемещения (ось X)	5000 2500

ГАБАРИТЫ РАБОЧЕГО ПРОСТРАНСТВА СТАНОК МОД. 16ГС25СУ



Обозначение	L, мм	L, мм
-------------	-------	-------

PMЦ=1000мм	1000	905
PMЦ=1500мм	1500	1455
PMЦ=2000мм	2000	1905



Обозначение	L, мм	L, мм
PMЦ=1000мм	1000	825
PMЦ=1500мм	1500	1455
PMЦ=2000мм	2000	1905

КОМПЛЕКТНОСТЬ





Обозначение	Наименование	Количество		Примечание
		16ГС25СУ	16ГС32СУ	
166.0000.000	Станок в сборе	1	-	РМЦ=1000мм РМЦ=1000мм, 1500мм РМЦ=2000мм Комплектуется согласно договору на поставку или контракту
157.0000.000	Станок в сборе	-	1	
158.0000.000	Станок в сборе	-	1	

ВХОДЯТ В КОМПЛЕКТ И СТОИМОСТЬ СТАНКА

Обозначение	Наименование	Кол-во	Примечание	
Инструмент				
052.9501.000 086.6002.000 086.6000.001	Ключ торцовый Ключ к электрошкафу Ключ S=8, S=14 мм	1 1 1	Поставляется отдельным местом в общей упаковке станка	
Эксплуатационная документация				
157.0000.000 РЭ	Руководство по эксплуатации	1 (на русском языке)*		* На языке согласно требованиям договора на поставку или контракта
Согласно заказанной модификации	Комплект документов по электрооборудованию	1 (на русском языке)*	* На языке согласно требованиям договора на поставку или контракта	
Согласно заказанной модификации	Сопроводительная документация на патрон, насос, станцию смазки и т.д. согласно упаковочного листа	-	-	
Узлы				
	Патрон 3-250.35.01П ТУ ВУ 500047867.022-2007 (с полным комплектом принадлежностей)	1	Установлен на станке	
	Патрон 3-315.55.34Вø315 ТУ ВУ 500047867.022-2007 (с полным комплектом принадлежностей) *	-	1 *Установлен на станке с инд. «Д»	

Поставляются заказчику по спецификации к договору (контракту) за отдельную плату

-	Станок со специальными требованиями	-	Согласно требованиям договора на поставку или контракта
Узлы			
052.0400.000-04	Бабка шпиндельная (с механизированным зажимом заготовки в патроне)	-	1 Установлена на станке взамен 052.0400.000-02
156.1600.000-01	Бабка задняя (с электромеханическим приводом)	-	1 Установлена на станке взамен 156.1600.000 для станка с инд. «М»
 «Bison» 2502-250-65	Механизированный патрон с пневмозажимом	-	1 Установлен на станке с инд. «П2» взамен патрона 3-250.35.01П ТУ ВУ 500047867.022-2007
-	Транспортер для отвода стружки	-	1 Поставляется отдельным местом

Обозначение	Наименование	Количество		Примечание
Инструмент и принадлежности				
	Центр упорный ГОСТ 13214 7032-4167-0049 Морзе 6 ПТ 7032-0035 Морзе 5 ПТ 7032-0041 Морзе 5ПТ 7032-0055 Метрический 100 ГОСТ 25557*	- 1 - -	1 - 1 1	То же ->- ->- *Для станка с инд. «Д»
	Люнет неподвижный (min Ø30, max Ø160) 156.2600.000 Люнет неподвижный 086.2600.000 – 02 (min Ø30, max Ø160) Установка люнета 157.2800.000 подвижного с головкой PRAGATI (min Ø20, max Ø100) Люнет неподвижный 166.2800.000 (min Ø20 max Ø100)	- 1 - 1	1 - 1 -	->- ->- Устанавливается на станок на заводе изготовителе станка ->-
	Центр вращающийся А1-5-НП ГОСТ 8742		1	Поставляется отдельным местом в общей упаковке станка
-	Ключ ГОСТ 11737 7812-0377 S=10		1	То же
	Опора клиновья ОК101.0000.000		*	->- *Кол-во по заказу
-	Ключи гаечные ГОСТ2839 7811-0004 (10x12) 7811-0022 (14x17) 7811-0024 (19x22) 7811-0026 (24x27) 7811-0043 (32x36)		1 1 1 1 1	->-

Примечание. Допускается замена инструмента и принадлежностей, включенных в настоящую таблицу, на инструмент и принадлежности аналогичного назначения.

МОНТАЖ СТАНКА

Точность работы станка зависит от правильной его установки, а поэтому особое внимание следует уделить его установке и выверке.

Фундамент должен служить надежным основанием станка, обеспечивающим максимальное использование его возможностей по производительности и точности в течение заданного срока службы и исключая влияние станка на работу соседнего оборудования.

Фундамент должен быть максимально жестким и виброустойчивым. Глубина заложения колодцев 2 (рис.2) под фундаментные болты 3 (рис.2) принимается в зависимости от грунта, но должна быть не менее 500 мм..

Фундамент не должен иметь оседания или перекосов под нагрузкой смонтированного станка и установленной на нем обрабатываемой детали. В колодцы и траншеи фундамента не должны попадать грунтовые воды.

Станок крепится к фундаменту болтами (рис. 3) с резьбой М20. Установочные размеры станка указаны на рис. 1.

ПОРЯДОК УСТАНОВКИ СТАНКОВ С РМЦ 1000 И 1500 ММ СЛЕДУЮЩИЙ:

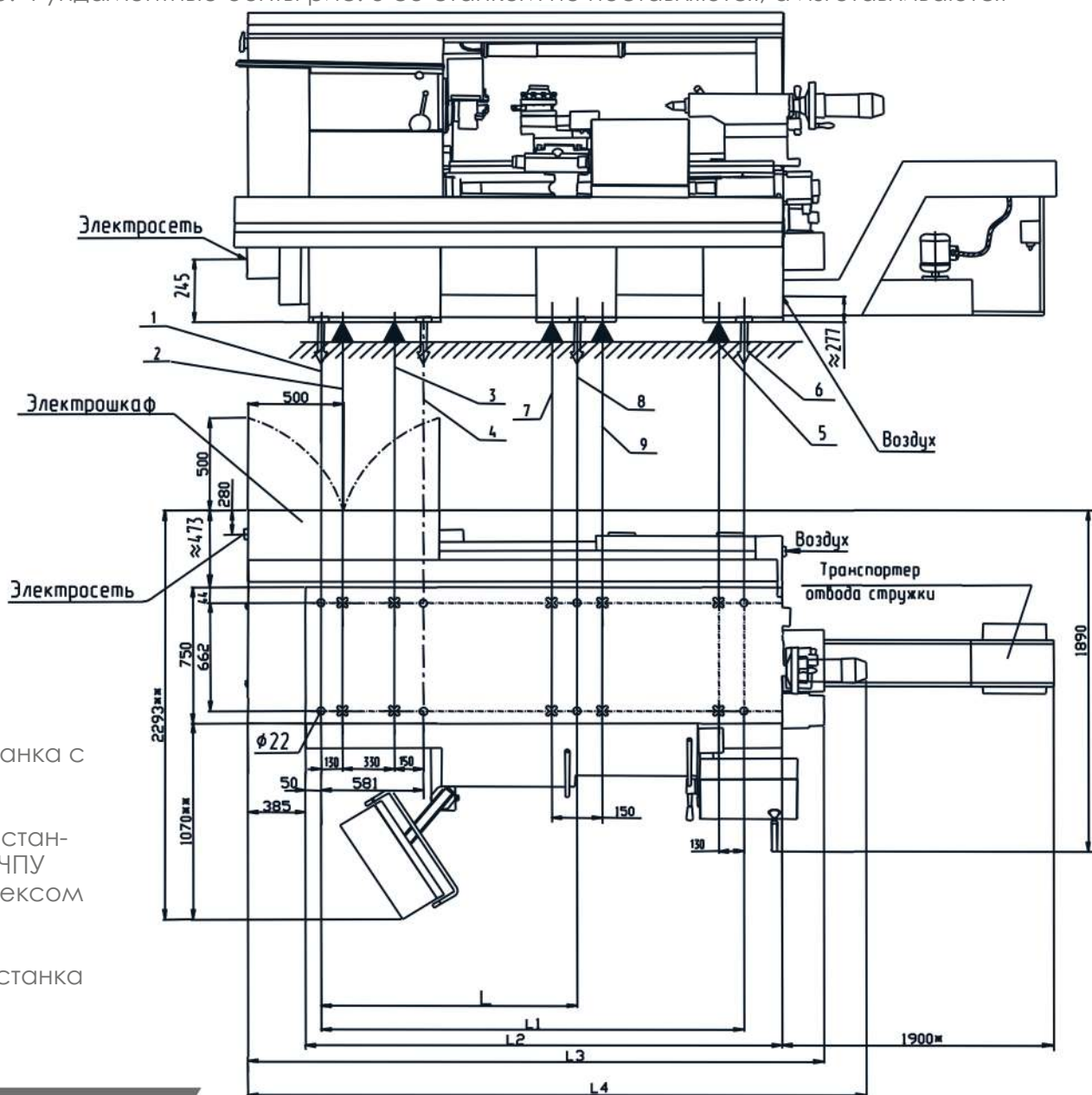
Станок устанавливается на опоры клиновые, болты фундаментные и выверяется в вертикальной и горизонтальной плоскости по уровню клиновыми опорами в точках 3 и 5, а затем в точках 2 и 5 с затяжкой гаек на фундаментных болтах 1 и 6 (рис.1).

При этом каретку устанавливают в среднее положение между шпиндельной и задней бабками. Отклонение уровня не должно превышать 0,03мм на 1000мм.

ПОРЯДОК УСТАНОВКИ СТАНКА С РМЦ 2000 СЛЕДУЮЩИЙ:

Станок устанавливается на опоры клиновые, болты фундаментные и выверяется в вертикальной и горизонтальной плоскости по уровню (рис.30) клиновыми опорами в точках 2,3, 5, 7 и 9 с затяжкой гаек на фундаментных болтах 1,4, 6 и 8 (рис.1). При этом каретку устанавливают в среднее положение между шпиндельной и задней бабками. Отклонение уровня не должно превышать 0,03мм на 1000мм.

Примечание: Фундаментные болты рис. 3 со станком не поставляются, а изготавливаются заказчиком.



* Размер для станка с индексом «Т»

** Размеры для станка с системой ЧПУ «Siemens» с индексом «2»

*** Размер для станка с инд. «М».

Рисунок 1. Установочный чертеж станка

Обозначение	L	L1	L2	L3	L4***
РМЦ=1000мм	-	2180	2445	3095	3250
РМЦ=1500мм	-	2760	3023	3630	3920
РМЦ=2000мм	1829	3248	3513	4120	4353

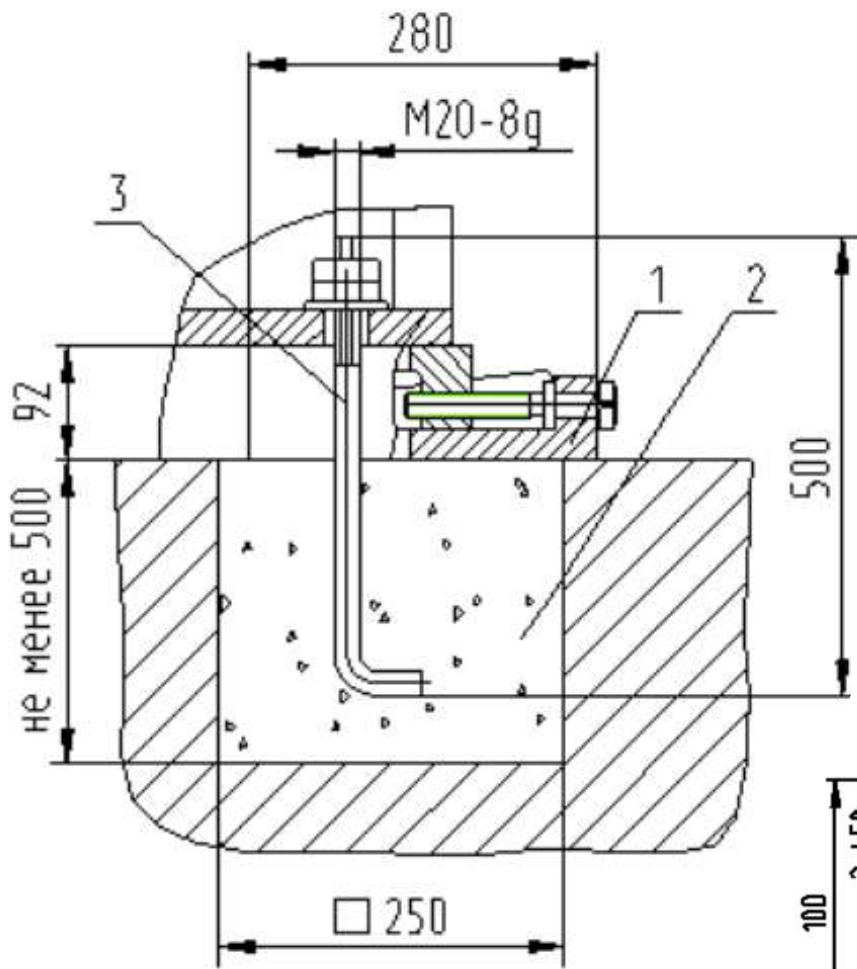
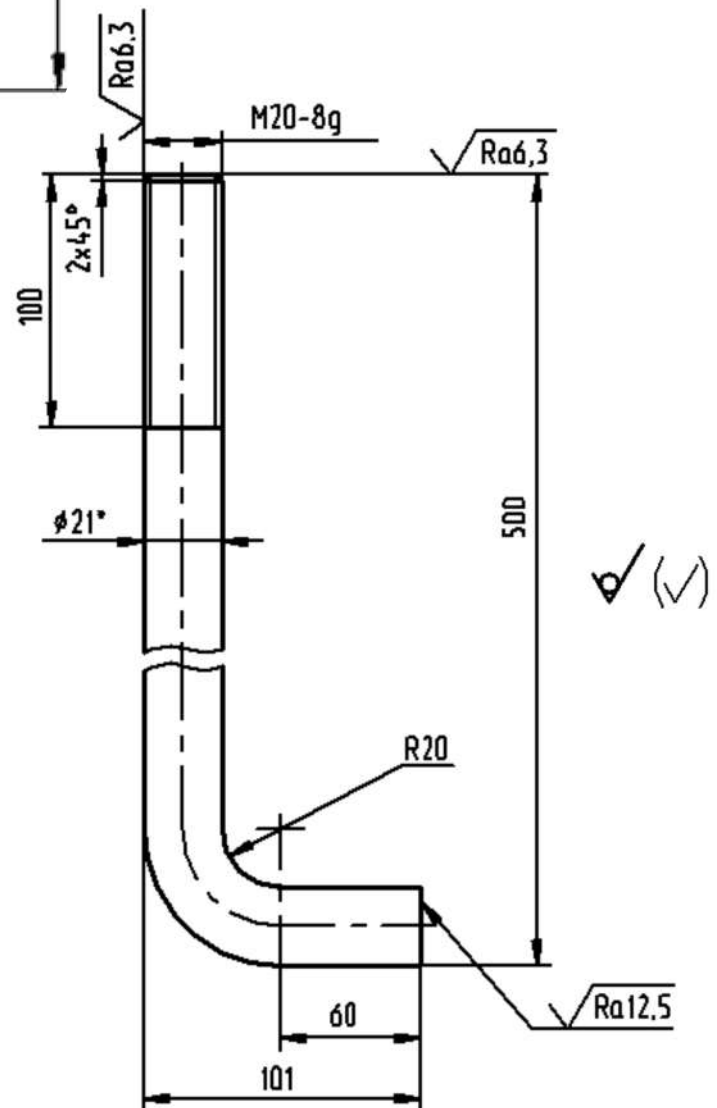


Рисунок 2. Крепление станка к фундаменту

Рисунок 3. Болт фундаменту



1. Длина развернутая 567 мм.
- 2.* Размер для справк.
3. h14, ±2/2.
4. Материал: Сталь 45 ГОСТ 1050-88.

Обозначение	Наименование	Кол	Куда входит	Материал
16Б20П.030.013	Гайка	1	Задняя бабка	Чугун СЧ 20 ГОСТ 1412
Стандартные изделия				
1.1-42x62-2	Манжета	1	Шпиндельная бабка	ГОСТ 8752
1.1-45x65-1	Манжета	1		
1.1-90x120-2 1.2-140x170-3*	Манжета	1		
12Л2360 12Л2500*	Ремень поликлиновой	1	Установка моторная	ТУ 38.105763-89

* Для станка с инд. «Д».

Условия транспортирования станка в части воздействия:

- климатических факторов – 5 (0Ж4) по ГОСТ 15150;
- механических факторов - Ж по ГОСТ 23170.

Требования к транспортированию распакованного станка

Схема строповки при транспортировании распакованного станка приведена на рис. 4.

Перед транспортировкой распакованного станка необходимо наружным осмотром проверить его состояние и убедиться в том, что перемещающиеся части: подвижное ограждение и задняя бабка надежно закреплены. Кроме того, необходимо проверить надежность закрытия дверец электрошкафа.

Положение узлов станка при транспортировании

Подвижное ограждение сместить влево.

Для обеспечения горизонтального положения станка с индексом «М» перед транспортировкой задняя бабка при помощи рукоятки перемещается в крайнее правое положение, каретка перемещается к задней бабке.

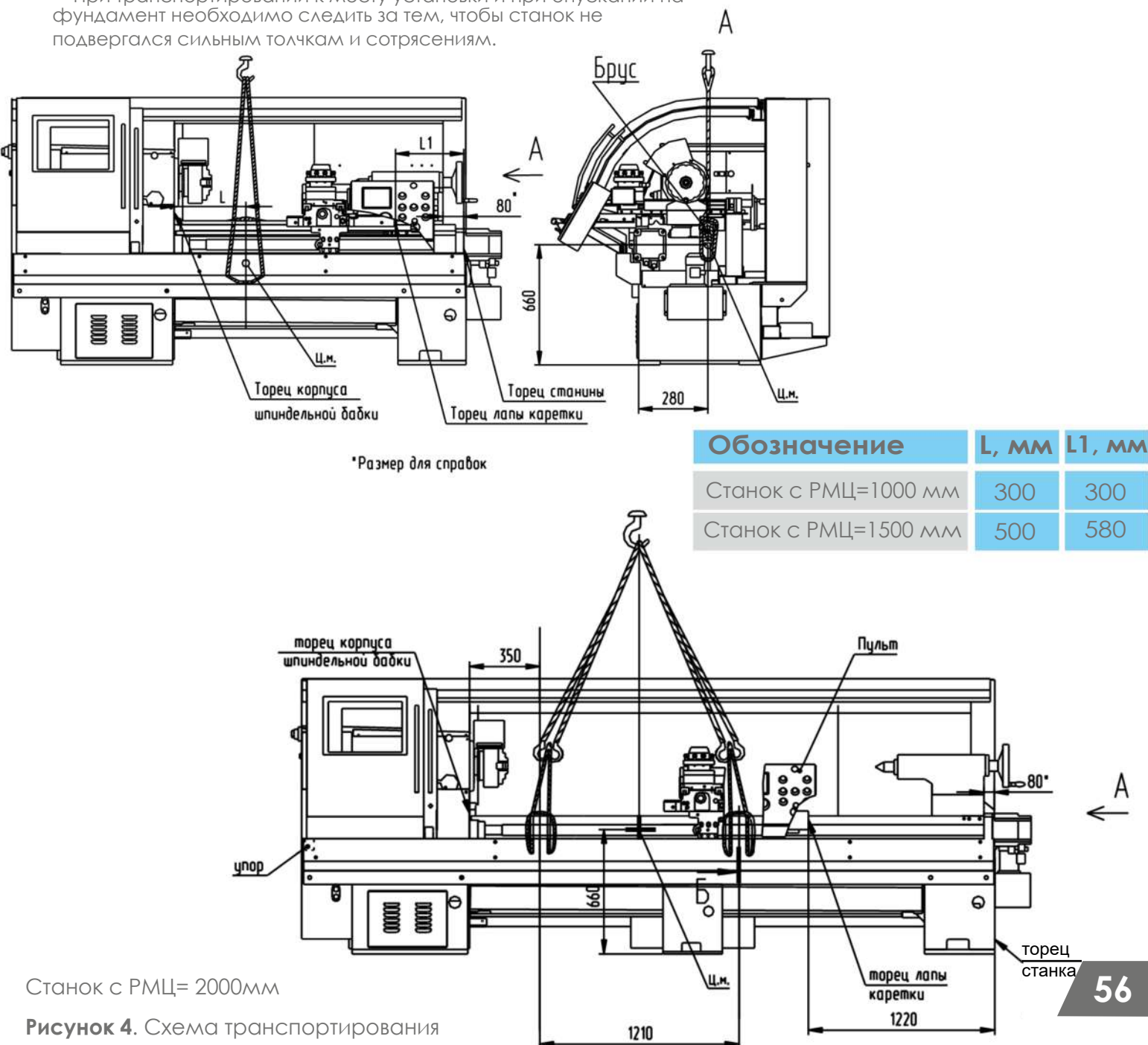
Между стропом и станиной проложить деревянный брус 100x 100 x 500 мм, находящийся в корыте.

При транспортировании не допускается:

- повреждение стропами выступающих частей и обработанных поверхностей станка;
- повреждение строп острыми углами деталей станка.

Подвязка канатов должна обеспечивать горизонтальное положение транспортируемого станка и исключить его опрокидывание.

При транспортировании к месту установки и при опускании на фундамент необходимо следить за тем, чтобы станок не подвергался сильным толчкам и сотрясениям.



Станок с РМЦ= 2000мм

Рисунок 4. Схема транспортирования

Станок токарный с ЧПУ модели 16ГС25(32)Ф3С

Станок предназначен для токарной обработки в замкнутом цикле в патроне или центрах деталей с прямолинейным, ступенчатым и криволинейным профилем в условиях мелкосерийного и серийного производства.

На станке можно производить наружное точение, растачивание, сверление, нарезание резьб по программе.

Диапазон регулирования частот вращения шпинделя и подач позволяет производить обработку изделий как из обычных черных и цветных металлов, так и легированных сталей.



Станок может применяться в различных отраслях промышленности в индивидуальном, мелкосерийном и серийном производстве с мелкими повторяющимися партиями деталей.

В зависимости от выпускаемых модификаций к базовому обозначению станка добавляются следующие буквенно-цифровые индексы:

«С1» («Siemens»), «С2» («Fagor»), «С3» («Mitsubishi»), «С4» («Балт-Систем»), «С6» («Fanuc») и т.д. - системы ЧПУ;

«Г» - станок с автоматической головкой УГ8;

«Г1» - станок с автоматической головкой УГ9326;

«Г2» - станок с автоматической головкой УГ9321;

«Н» - станок с рельсовыми продольными направляющими;

«К» - станок с односекционным электрошкафом;

«К1» - станок с односекционным электрошкафом с кондиционером;

«Т» - станок с транспортером для отвода стружки;

«М» - станок с механизированным подводом пиноли задней бабки;

«П» - станок с электромеханическим зажимом заготовки в патроне;

«П1» - станок с гидравлическим зажимом заготовки в патроне;

«П2» - станок с пневматическим зажимом заготовки в патроне;

«Д» - станок с увеличенным диаметром цилиндрического отверстия в шпинделе.

Станок выпускается с межцентровыми расстояниями (РМЦ) 1000мм, 1500мм – исполнение 01 и 2000мм – исполнение 02.

ТЕХНИЧЕСКИЕ ХАРАКТЕРИСТИКИ СТАНКА

Наименование параметра	Значение	
	16ГС25Ф3С	16ГС32Ф3С
Показатели заготовки, обрабатываемой на станке		
Диаметр обрабатываемой заготовки, мм, не более		
-над станиной	320	
-закрепленной в патроне и проходящей через отверстие в шпинделе	50, 89 ¹ , 74 ⁵	
Диаметр обрабатываемой заготовки над суппортом, мм, не более	200	320

Наименование параметра	Данные
Длина устанавливаемой заготовки (при установке в центрах) при переходе торца корпуса задней бабки на 70мм за торец станины), мм: - РМЦ=1000мм - РМЦ=1500мм - РМЦ=2000мм	970 1500 2000
Наибольшая длина обработки, мм - РМЦ=1000мм - РМЦ=1500мм - РМЦ=2000мм	750 1300 1750 1820
Высота центров над направляющими станины, мм	255 325
Показатели инструмента, устанавливаемого на станке	
Наибольшая высота резца, устанавливаемого в резцедержателе, мм	25
Предельные диаметры сверления, мм по стали по чугуну	25 28
Число позиций инструментальной головки	8
Диаметр отверстия в револьверной голове под цилиндрический хвостовик державки при базировании по отверстию, мм	40
Показатели основных и вспомогательных движений станка	
Количество диапазонов скоростей шпинделя: прямого вращения обратного вращения	3 3
Пределы частот шпинделя, мин-1	20 – 2500, 16-1600 ¹
Способ регулирования частоты вращения шпинделя бабки шпиндельной в пределах одного диапазона	бесступенчато
Пределы шагов нарезаемых резьб	0,25-40
Показатели силовой характеристики станка	
Наибольший крутящий момент на шпинделе, Нм	800, 1000 ¹
Мощность привода главного движения, кВт	11
Мощность привода продольного перемещения, кВт	2,5
Мощность привода поперечного перемещения, кВт	2,5
Мощность привода смазки шпиндельной бабки, кВт	0,25
Мощность привода смазки суппорта и винтовых пар, кВт	0,2
Суммарная мощность установленных на станке электродвигателей, кВт	16,45
Суммарная потребляемая мощность станка, (наибольшая), кВт	17
Показатели габарита и массы станка	
Габаритные размеры станка, мм, не более: длина - РМЦ=1000мм - РМЦ=1500мм - РМЦ=2000мм ширина высота	3060, 3360 ² , 3285 ³ , 3350 ⁴ 4750 ⁶ , 3640 ⁷ , 5040 ⁸ 3630, 3920 ² , 4120, 4420 ² 1775 1675
Масса станка, кг, не более: - РМЦ=1000мм - РМЦ=1500мм - РМЦ=2000мм	3200 3600 4300
Характеристика электрооборудования	
Род тока питающей сети	Переменный, трехфазный
Частота тока, Гц	50
Напряжение, В	380±38
Напряжение цепи управления, В	100 и 24

Наименование параметра	Данные
Напряжение цепи местного освещения, В	24
Уровень звука на рабочем месте оператора, дБа	80
Класс точности станка по ГОСТ 8-82	П
1) Для станка с индексом «Д».	5) Для станка с индексом «ДП1».
2) Для станка с индексом «М».	6) Для станка с индексом «Т».
3) Для станка с индексом «П».	7) Для станка с индексом «П1М».
4) Для станка с индексом «П1».	8) Для станка с индексом «П1Т», «К1ТП1», «К1ТМП1»

БАБКА ШПИНДЕЛЬНАЯ. ОСНОВНЫЕ ТЕХНИЧЕСКИЕ ДАННЫЕ.

Наименование параметра	Данные
Конец шпинделя	6К ГОСТ 12593 11 ГОСТ 12593 ¹
Диаметр шпиндельного фланца, мм	170, 290 ¹
Центр в шпинделе с конусом	Морзе 6 по ГОСТ 13214 Метрический 100 ГОСТ 25557 Метрический 100 ¹ Метрический 80 ²
Диаметр цилиндрического отверстия в шпинделе, мм	55, 95 ¹ , 70 ²

1) Для станка с индексом «Д», «ДП1».

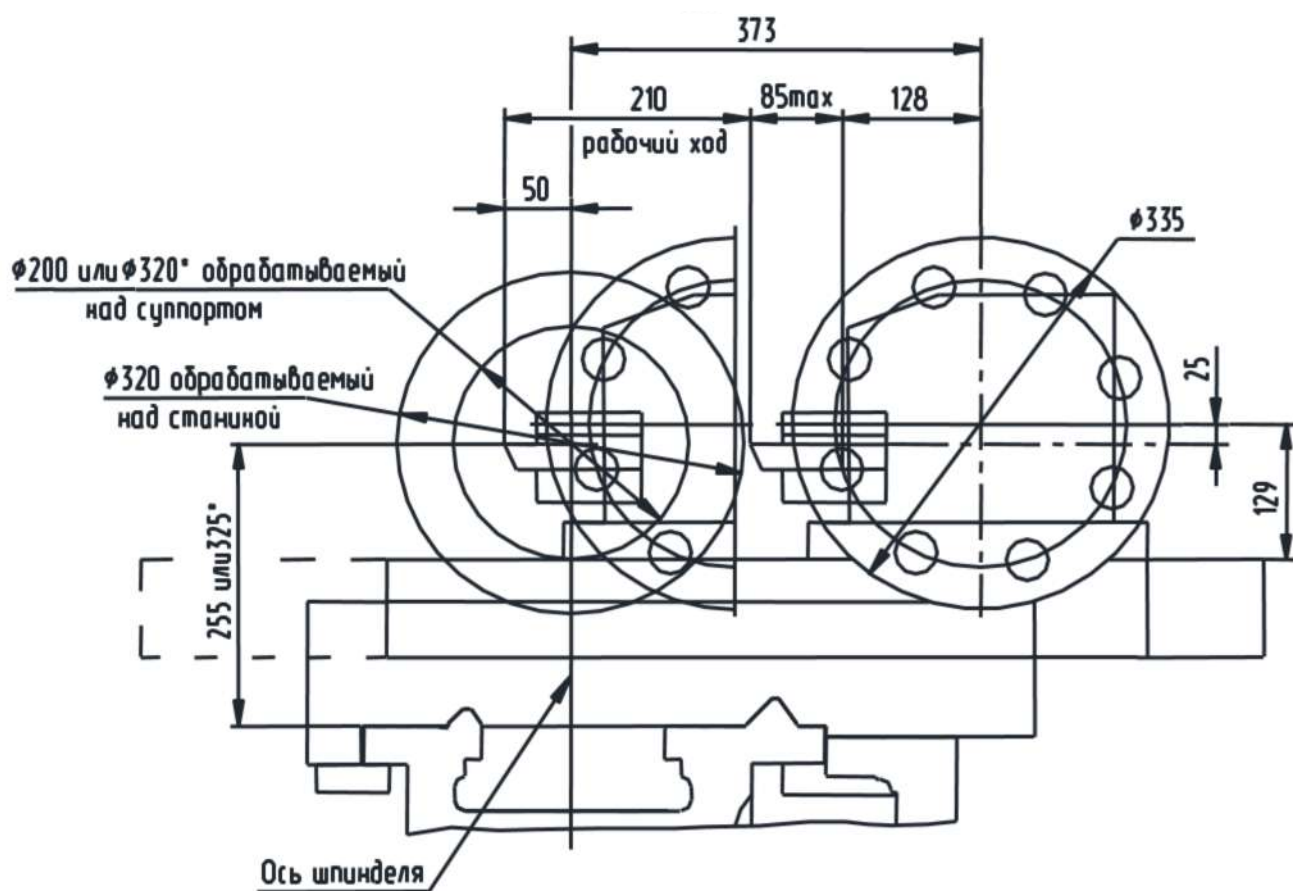
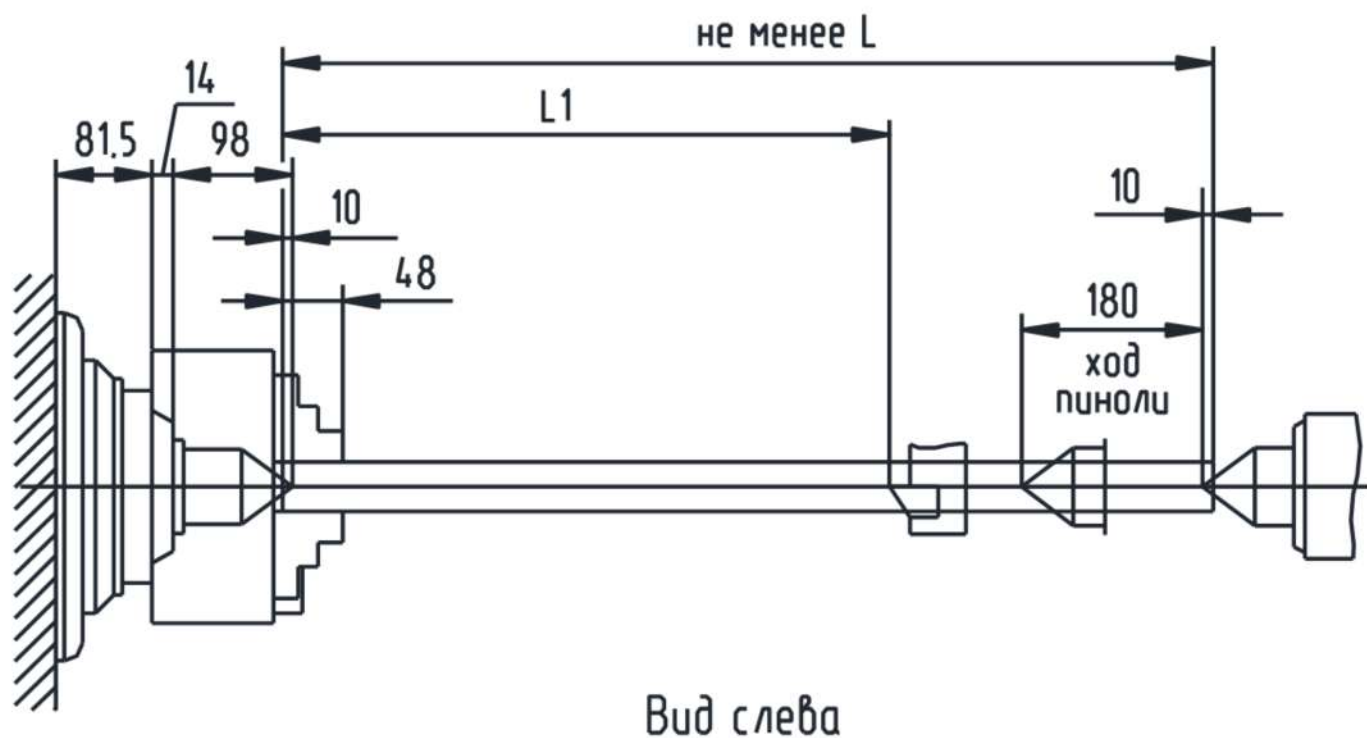
2) Для станка с индексом «П1».

БАБКА ЗАДНЯЯ. ОСНОВНЫЕ ТЕХНИЧЕСКИЕ ДАННЫЕ.

Наименование параметра	Данные
Центр пиноли с конусом	Морзе 5 по ГОСТ 13214
Наибольшее перемещение пиноли, мм, не менее	180
Величина поперечного смещения корпуса, мм	±15

СУППОРТНАЯ ГРУППА. ОСНОВНЫЕ ТЕХНИЧЕСКИЕ ДАННЫЕ.

Наименование параметра	Значение	
	16ГС25Ф3	16ГС32Ф3
Наибольшая длина продольного перемещения (ось Z), мм - РМЦ=1000мм - РМЦ=1500мм - РМЦ=2000мм	750 1305 1750	1820
Наибольшая длина поперечного перемещения (ось X), мм	210	
Дискретность задания перемещения по координатам, мм продольной (ось Z) поперечной (ось X)	0,001 0,001	
Точность линейного позиционирования, мм продольного перемещения (ось Z) поперечного перемещения (ось X)	0,010 0,005	
Наибольшая скорость подвода и отвода инструмента, м/мин: в направлении продольного перемещения в направлении поперечного перемещения	10 7,5	
Максимальная рекомендуемая скорость, мм/мин продольного перемещения (ось Z) поперечного перемещения (ось X)	2000 1000	



Обозначение	L, мм	L, мм
-------------	-------	-------

PMЦ=1000мм	970	750
PMЦ=1500мм	1500	1305
PMЦ=2000мм	2000	1750 1820*

* Для станка
16ГС32Ф3С










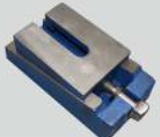
Обозначение	Наименование	Количество		Примечание
		16ГС25Ф3С	16ГС32Ф3С	
057.0000.000	Станок в сборе	1	-	РМЦ=1000 РМЦ=1500,2000 РМЦ=1000, 1500, 2000 Станок с инд. «Н» комплектуются согласно спецификации РМЦ=1000 с инд. «П1» РМЦ=1000, 1500, 2000
060.0000.000	Станок в сборе	1	-	
059.0000.000	Станок в сборе	1	-	
450.0000.000	Станок в сборе	1	-	
417.0000.000	Станок в сборе	-	1	

ВХОДЯТ В КОМПЛЕКТ И СТОИМОСТЬ СТАНКА

Обозначение	Наименование	Количество	Примечание
Инструмент			
052.9501.000	Ключ торцовый Ключ к электрошкафу Ключ S=8, S=14 мм	1	Поставляется отдельным местом в общей упаковке станка
086.6002.000		1	
086.6000.001		1	
Документ			
057.0000.000 РЭ	Руководство по эксплуатации	1 (на русском языке)*	* На языке согласно требованиям договора на поставку или контракта
Согласно заказанной модификации	Руководство по эксплуатации. Электрооборудование	1 (на русском языке)*	* На языке согласно требованиям договора на поставку или контракта
Патрон трехкулачковый самоцентрирующий	Паспорт	1	
Механизированный патрон с гидрозажимом	Паспорт	*	*) 1 шт. ²
Механизированный патрон с пневмозажимом	Паспорт	*	*) 1 шт. ³
Согласно заказанной модификации	Руководство по эксплуатации. Головка автоматическая	1	
ЭМГ 50.0000.000 РЭ	Руководство по эксплуатации (Головки электромеханические зажимные)	*	*) 1 шт. ¹
019.0000.000 РЭ	Руководство по эксплуатации (Насос центробежный)	1	
	Сопроводительная документация к приводу главного движения, приводам подачи, системе ЧПУ и т.д. согласно упаковочного листа		
Узлы			
	Патрон 3-250.35.01П Патрон 3-315.5514В Ø315 ТУ ВУ 500047867.022 (с полным комплектом принадлежностей)	1 *	Установлен на станке *) 1 шт для станка с инд.«Д»

Поставляются заказчику по спецификации к договору (контракту) за отдельную плату

	Станок со специальными требованиями	1	Согласно требованиям договора на поставку или контракта
Узлы			
052.4400.000	Патрон с электромеханическим приводом ¹	1	Установлен на станке взамен патрона 3-х кулачкового 3-250.35.01П ТУ ВУ 500047867.022
-	Механизированный патрон с гидрозажимом ²	1	-//-
-	Механизированный патрон с пневмозажимом ³	1	-//-
052.1600.000-01	Бабка задняя (с электромеханическим приводом) ³	1	Установлена на станке взамен 052.1600.000
-	Транспортер для отвода стружки	1	Поставляется отдельным местом

Обозначение	Наименование	Количество	Примечание
Узлы			
	Комплект вспомогательного инструмента для головки автоматической (резцедержатели)	1	Поставляется отдельным местом в общей упаковке станка
291 341 131	-с перпендикулярным пазом (левый)	*	* Количество по заказу
291 341 121	-с перпендикулярным пазом (правый)	*	* Количество по заказу
291 341 221	-с параллельным пазом	*	* Количество по заказу
291 342 222	-для инструмента с цилиндрическим хвостовиком	*	* Количество по заказу
291 342 331	-для инструмента с коническим хвостовиком	*	* Количество по заказу
Принадлежности			
7032-0041 Морзе 5 ПТ	Центр упорный ГОСТ 13214	1	Поставляется отдельным местом в общей упаковке станка
7032-41 67-0049 Морзе 6 ПТ		1	
086.1900.000	Патрон поводковый	1	То же
	Люнет неподвижный 086.2600.000-02 (min Ø30, max Ø160)	1	->-
	Люнет неподвижный 156.2600.000 (min Ø30, max Ø160)	- 1	
	Люнет подвижный 058.2300.000 (min Ø20, max Ø100)	1	->-
	Центр вращающийся А1-5-П ГОСТ 8742	1	Поставляется отдельным местом в общей упаковке станка
	Ключи гаечные ГОСТ2839	1	
	7811-0004 (10x12)	1	
	7811-0022 (14x17)	1	
	7811-0024 (19x22)	1	
	7811-0026 (24x27)	1	
	7811-0043 (32x36)	1	
	Ключ ГОСТ 11737	1	
	7812-0377 S=10	1	
	Втулки ГОСТ 13598	1	
	6100-0143 (3/2)	1	
	6100-0146 (5/3)	1	
	6100-0147(5/4)	1	
	Оправка ГОСТ 2682 6039-0009	1	
		1	
		1	
	Клинья ГОСТ 3025	1	
	7851-0012(1/2)	1	
	7851-0013(3)	1	
	7851-0014(4)	1	
	Опора клиновья ОК101.0000.000	*	Кол-во по заказу

Примечание - Допускается замена инструмента и принадлежностей, включенных в настоящую таблицу, на инструмент и принадлежности аналогичного назначения.

- 1) - Для станка с индексом «П»,
- 2) - Для станка с индексом «П1»,
- 3) - Для станка с индексом «П2»,
- 4) - Для станка с индексом «М».

ВЕС УСТАНОВЛИВАЕМОЙ ДЕТАЛИ

Максимально допустимый вес устанавливаемого изделия, кг	Крепление в патроне	300	
	Установка в центрах (соответственно РМЦ)	1000	900
		1500	1300
		2000	1800

МОНТАЖ СТАНКА

Точность работы станка зависит от правильной его установки, а поэтому особое внимание следует уделить его установке и выверке.

Фундамент должен служить надежным основанием станка, обеспечивающим максимальное использование его возможностей по производительности и точности в течение заданного срока службы и исключая влияние станка на работу соседнего оборудования.

Глубина заложения фундамента 2 (рис.2) под станок принимается в зависимости от условий местного грунта и с учетом весовых нагрузок, но должна быть не менее 500 мм.

Фундамент не должен иметь оседания или перекосов под нагрузкой смонтированного станка и установленной на нем обрабатываемой детали. В колодцы и траншеи фундамента не должны попадать грунтовые воды.

Станок крепится к фундаменту болтами (рис. 3) с резьбой М20. Установочные размеры станка указаны на рис. 1, 1а.

ПОРЯДОК УСТАНОВКИ СТАНКОВ С РМЦ 1000 И 1500 ММ СЛЕДУЮЩИЙ:

Станок устанавливается на опоры клиновые 1 (рис.2), болты фундаментные и выверяется в вертикальной и горизонтальной плоскостях по уровню клиновыми опорами в точках 3 и 5, а затем в точках 2 и 5 с затяжкой гаек на фундаментных болтах 1, 6 и 4 (рис.1, 1а).

При этом каретку устанавливают в среднее положение между шпиндельной и задней бабками.

Отклонение уровня не должно превышать 0,03мм на 1000мм.

ПОРЯДОК УСТАНОВКИ СТАНКА С РМЦ 2000 СЛЕДУЮЩИЙ:

Станок устанавливается на опоры клиновые, болты фундаментные и выверяется в вертикальной и горизонтальной плоскости по уровню клиновыми опорами в точках 2, 3, 5, 7 и 9 с затяжкой гаек на фундаментных болтах 1,4 ,6 и 8 (рис.1). При этом каретку устанавливают в среднее положение между шпиндельной и задней бабками. Отклонение уровня не должно превышать 0,03мм на 1000мм.

Примечание: Фундаментные болты (рис. 3) со станком не поставляются, а изготавливаются заказчиком.

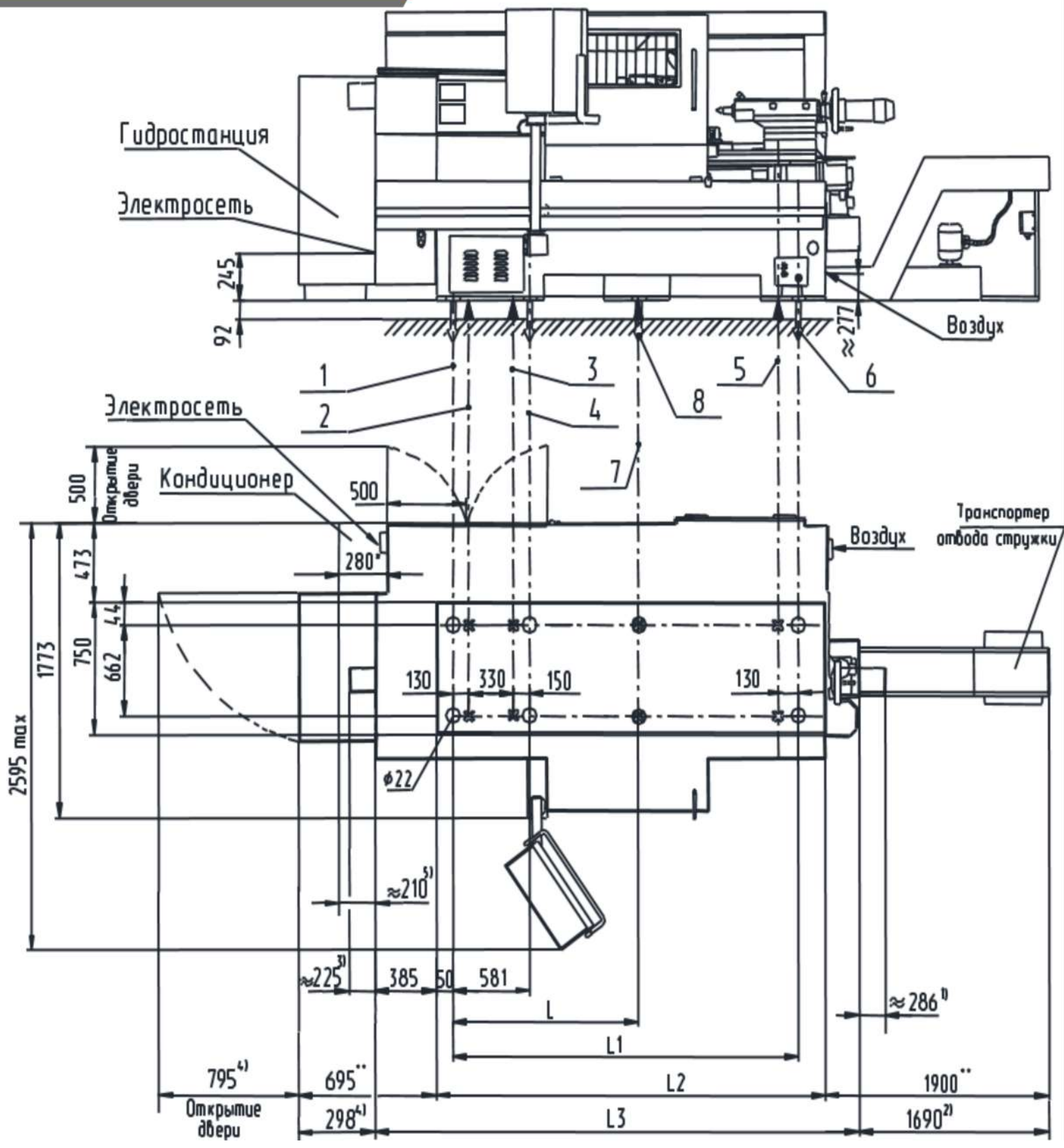


Рисунок 1. Установочный чертёж станка на сварном основании

Обозначение	L	L1	L2	L3
PMЦ=1000мм	-	2180	2445	3052
PMЦ=1500мм	-	2760	3023	3630
PMЦ=2000мм	1829	3248	3513	4120

1)Размер для станка с инд. «М»
 2)Размер для станка с инд. «Т», необходимо учесть длину транспортера для установки и демонтажа
 3)Размер для станка с инд. «П»
 4)Размер для станка с инд. «П1»
 5)Размер для станка с инд. «К1»
 * Размер для справок для станка с инд. «К1»
 **Размер для справок для станка с инд. «Т»

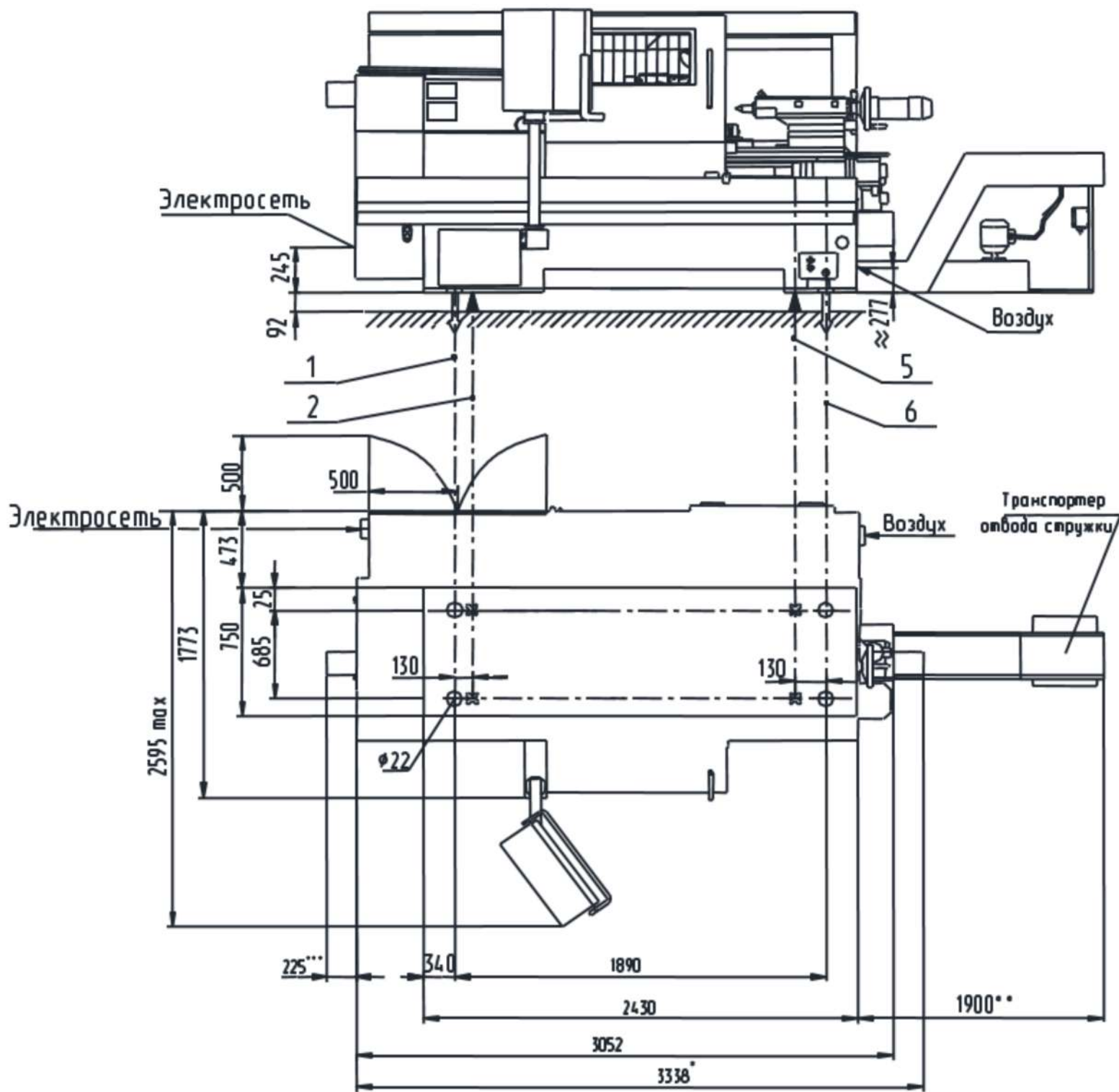


Рисунок 1а. Установочный чертеж станка на литом основании РМЦ=1000мм

*Размер для станка с инд. «М»

**Размер для станка с инд. «Т»

***Размер для станка с инд. «П»

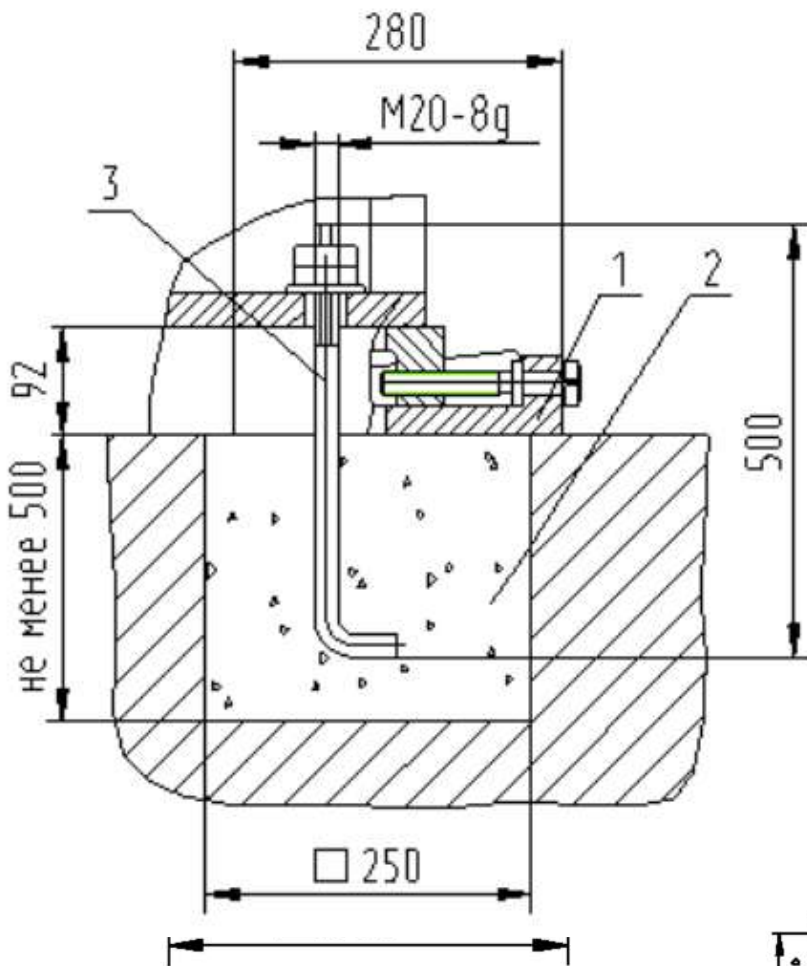


Рисунок 2. Крепление станка к фундаменту

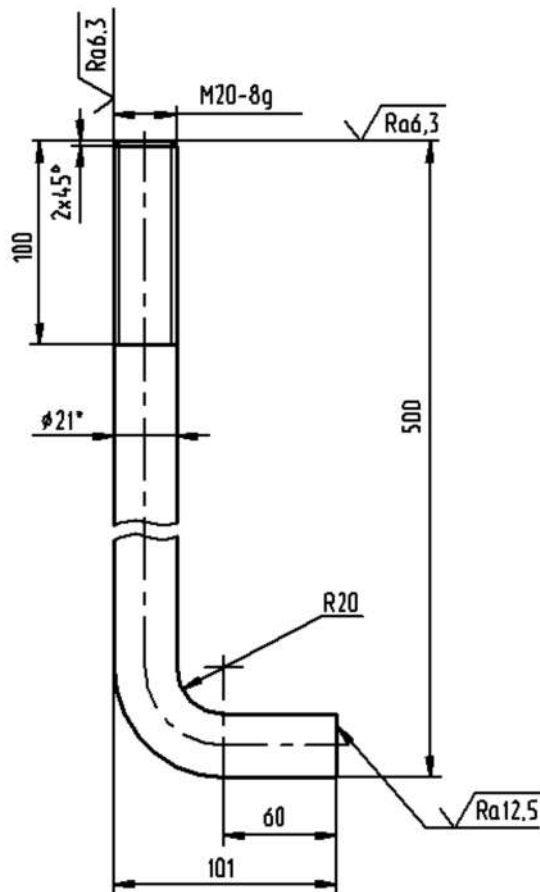
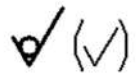


Рисунок 3. Болт фундаментный

1. Длина развернутая 567 мм.
- 2.* Размер для справок.
3. h14, ±2/2.
4. Материал: Сталь 45 ГОСТ 1050-88.

МАТЕРИАЛЫ ПО БЫСТРОИЗНАШИВАЮЩИМСЯ ДЕТАЛЯМ И ИЗДЕЛИЯМ

Обозначение	Наименование	Кол	Куда входит	Материал
16Б20П.030.013	Гайка	1	Задняя бабка	Чугун СЧ 20 ГОСТ 1412
Стандартные изделия				
1.1-42x62-2	Манжета	1	Шпиндельная бабка	ГОСТ 8752
1.1-45x65-2	Манжета	1		
1.1-90x120-2	Манжета	1		
2240Л12	Ремень поликлиновой	1	Установка моторная	ТУ 38.105763-89

Условия транспортирования станка в части воздействия:

- климатических факторов – 5 (0Ж4) по ГОСТ 15150;
- механических факторов - Ж по ГОСТ 23170.

Требования к транспортированию станка

Транспортирование станка осуществляется согласно схеме транспортирования (рис. 1).

Перед транспортировкой распакованного станка необходимо наружным осмотром проверить его состояние и убедиться в том, что перемещающиеся части: подвижное ограждение и задняя бабка надежно закреплены.

Кроме того, необходимо проверить надежность закрытия дверец электрошкафов и дверец неподвижного ограждения.

Для станка с РМЦ=1000 мм: каретка перемещается на расстояние согласно схемы транспортирования (480 мм от торца станины).

Задняя бабка при помощи рукоятки перемещается до упора в каретку, суппорт из крайнего положения со стороны оператора подается на 90 мм в сторону оси центров.

Для станка с РМЦ=1500 и 2000 мм: см. рис.1.

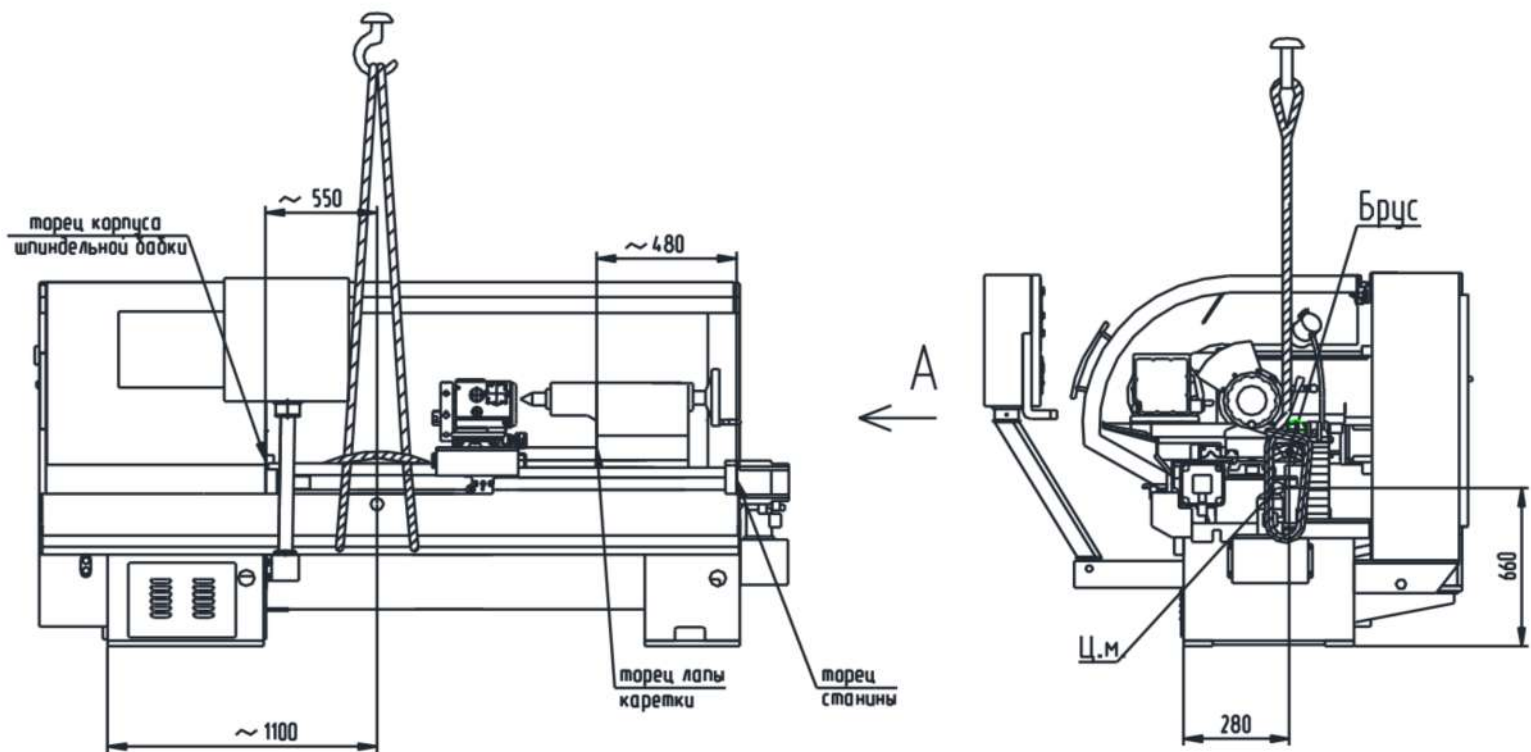
При подъеме необходимо сбалансировать станок в горизонтальном положении. Регулировку производить перемещением задней бабки по станине. Для этого необходимо разжать рукоятку (на себя). После балансировки рукоятку зажать.

При транспортировании не допускается:

- повреждение стропами выступающих частей и обработанных поверхностей станка: чтобы рукоятки были погнуты;
- повреждение строп острыми углами деталей станка.

Подвязка канатов должна обеспечивать горизонтальное положение транспортируемого станка и исключить его опрокидывание. Под канат на станину подложить деревянный брус 100мм x 100мм x 300мм.

При транспортировании к месту установки и при опускании на фундамент необходимо следить за тем, чтобы станок не подвергался сильным толчкам и сотрясениям.



Станок с РМЦ=1000мм

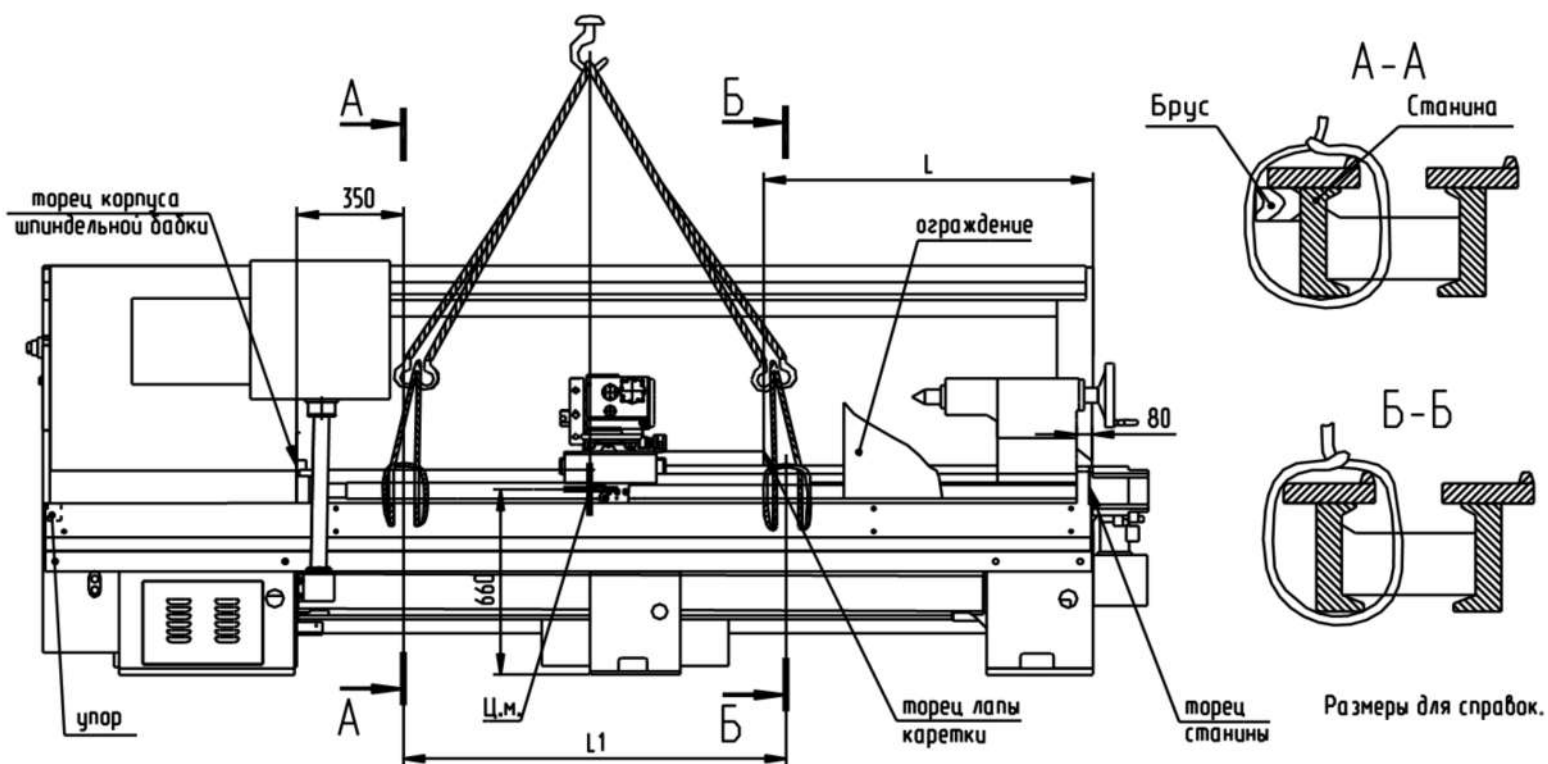


Рисунок 1. Схема транспортирования

Обозначение	L, мм	L, мм
Станок с РМЦ=1500 мм	580	500
Станок с РМЦ=2000 мм	1220	1210

Станок токарный с ЧПУ модели ГС1725Ф3С

Станок в патронном исполнении предназначен для токарной обработки в замкнутом цикле в патроне и центрах деталей с прямолинейным, ступенчатым и криволинейным профилем в условиях мелкосерийного и серийного производства.

Станок в прутковом исполнении предназначен для токарной обработки деталей из пруткового материала диаметром до 50 мм. По заказу может комплектоваться автоматическим пруткоподатчиком (барфидером).

На станке можно производить наружное точение, растачивание, сверление, нарезание резьб по программе.

Диапазон регулирования частот вращения шпинделя и подач позволяет производить обработку изделий как из обычных черных и цветных металлов, так и легированных сталей.

Станок может применяться в различных отраслях промышленности в индивидуальном, мелкосерийном и серийном производстве с мелкими повторяющимися партиями деталей.

В зависимости от выпускаемых модификаций к базовому обозначению станка добавляются следующие буквенно-цифровые индексы:

- «С1» («Siemens»), «С2» («Fagor»), «С3» («Mitsubishi») и т.д. - системы ЧПУ;
- «Г» - станок с автоматической головкой УГ8;
- «Г1» - станок с автоматической головкой УГ9326;
- «Б» - станок в патронном исполнении;
- «Б1» - станок в прутковом исполнении;
- «Т» - станок с транспортером для отвода стружки;
- «П1» - станок с гидравлическим зажимом заготовки в патроне;
- «К» - станок с односекционным электрошкафом.



ТЕХНИЧЕСКИЕ ХАРАКТЕРИСТИКИ СТАНКА

Наименование параметра	Данные	
	Б	Б1
Показатели заготовки, обрабатываемой на станке		
Наибольший диаметр заготовки, устанавливаемой над станиной, мм	500	-
Наибольший диаметр обрабатываемой заготовки над станиной, мм	320	-
Наибольший диаметр обрабатываемой заготовки над суппортом, мм, не менее	200	-
Наибольший диаметр прутка обрабатываемой заготовки, мм	-	52
Наибольшая длина обработки, мм, не менее	750	150
Высота центров над направляющими станины, мм	255	

ТОКАРНЫЕ СТАНКИ С ЧПУ

Показатели инструмента, устанавливаемого на станке

Наибольшая высота резца, устанавливаемого в резцедержателе, мм	25
Число позиций инструментальной головки	8
Диаметр отверстия в revolverной голове под цилиндрический хвостовик державки при базировании по отверстию, мм	40

Показатели основных и вспомогательных движений станка

Пределы частот шпинделя, мин-1	5 – 2500
Способ регулирования частоты вращения шпинделя	бесступенчато
Пределы шагов нарезаемых резьб	0,25-40

Показатели силовой характеристики станка

Наибольший крутящий момент на шпинделе, Нм	114
Мощность привода главного движения, кВт	11
Мощность привода продольного перемещения, кВт	2,5
Мощность привода поперечного перемещения, кВт	2,5
Мощность привода охлаждения зоны резания, кВт	0,25
Мощность привода импульсной смазки суппорта и винтовых пар, кВт	0,2
Суммарная мощность установленных на станке электродвигателей, кВт	19,6 16,45
Суммарная потребляемая мощность станка, (наибольшая), кВт	20,1 17

Показатели габарита и массы станка

Габаритные размеры станка, мм, не более: длина (длина с транспортером) ширина высота	3120 (4310) 1800 1770
Масса станка, кг, не более	3500 3550

Характеристика электрооборудования

Род тока питающей сети	Переменный, трехфазный
Частота тока, Гц	50
Напряжение, В	380±38
Напряжение цепи управления, В	24±2,4
Напряжение цепи местного освещения, В	24±2,4
Класс точности станка по ГОСТ 8-82	П
Максимально допустимый вес устанавливаемого изделия, кг	185

БАБКА ШПИНДЕЛЬНАЯ. ОСНОВНЫЕ ТЕХНИЧЕСКИЕ ДАННЫЕ

Наименование параметра	Величина параметров
Конец шпинделя	6К
Диаметр шпиндельного фланца, мм	205
Диаметр цилиндрического отверстия в шпинделе, мм	72

БАБКА ЗАДНЯЯ. ОСНОВНЫЕ ТЕХНИЧЕСКИЕ ДАННЫЕ

Наименование параметра	Величина параметров
Центр пиноли с конусом	Морзе 5 по ГОСТ 13214
Наибольшее перемещение пиноли, мм, не менее	180
Величина поперечного смещения корпуса, мм	±15

СУППОРТНАЯ ГРУППА. ОСНОВНЫЕ ТЕХНИЧЕСКИЕ ДАННЫЕ

Наименование параметров, размерность



Наибольшая длина продольного перемещения (ось Z), мм	905
Наибольшая длина поперечного перемещения (ось X), мм	210
Дискретность задания перемещения по координатам, мм продольной (ось Z) поперечной (ось X)	0,001 0,001
Точность линейного позиционирования, мм продольного перемещения (ось Z) поперечного перемещения (ось X)	0,010 0,005
Наибольшая скорость подвода и отвода инструмента, м/мин: в направлении продольного перемещения в направлении поперечного перемещения	10 7,5
Максимальная рекомендуемая скорость, мм/мин продольного перемещения (ось Z) поперечного перемещения (ось X)	2000 1000

КОМПЛЕКТНОСТЬ

Обозначение	Наименование	Количество	Примечание
180.0000.000	Станок в сборе	1	Комплектуется согласно договору на поставку или контракту

ВХОДЯТ В КОМПЛЕКТ И СТОИМОСТЬ СТАНКА

Инструмент и принадлежности

086.6001.000 086.6002.000 086.6000.001	Ключ торцовый Ключ к электрошкафу Ключ S=8, S=14 мм	1 1 1	Поставляется отдельным местом в общей упаковке станка
	Комплект вспомогательного инструмента для головки автоматической (резцедержатели) С перпендикулярным пазом 291 341 121	2	То же
291 341 221	С параллельным пазом	2	->-
291 342 222	Для осевого инструмента (со смещением оси инструмента относительно оси хвостовика)	2	->-
291 342 331	Для осевого инструмента	2	->-
 Ø20 (ид.№ 013128) Ø25 (ид.№ 013133)	Цанги стальные круглые DIN 6343 серии 185E (к патрону KSZ-MB 60 A6)	1 1	->- (для станка с инд. «Б1») ->- (для станка с инд. «Б1»)
180.0200.071-10 (Ø20)	Направляющая	1	->- (для станка с инд. «Б1»)
180.0200.071-15 (Ø25)	Направляющая	1	->- (для станка с инд. «Б1»)
Документы		1	* На языке согласно требованиям договора на поставку или контракта
180.0000.000 РЭ	Руководство по эксплуатации	(на русском языке)*	договора на поставку или контракта

Согласно заказанной модификации	Руководство по эксплуатации. Электрооборудование	1 (на русском языке)*	То же
Согласно заказанной модификации	Руководство по эксплуатации. Головка автоматическая	1	
	Сопроводительная документация к приводу главного движения, приводам подач, системе ЧПУ и т.д. согласно упаковочного листа		

Поставляются заказчику по спецификации к договору (контракту) за отдельную плату

	Станок со специальными требованиями		Согласно требованиям договора на поставку или контракта
Узлы			
-	Устройство автоматической подачи прутка	1	Поставляется отдельным местом (для станка с индексом «Б1»)
176.0900.000	Захват пружинный (пруток: L1000 мм max, круглый Ø 30мм max, шестигранный S=24 max)	1	Установлен в диске головки автоматической (для станка с индексом «Б1»)
-	Транспортер для отвода стружки	1	Поставляется отдельным местом

Принадлежности

	Центр упорный ГОСТ 13214 7032-0043 Морзе 6 ПТ	1	Поставляется отдельным местом в общей упаковке станка
Круглые Ø10...50 с градацией 1 мм Шестигранные с размером под ключ S=9...24	Цанги стальные DIN 6343 серии 185E (к патрону KSZ-MB 60 A6)	*	То же * Количество по заказу (для станка с индексом «Б1»)
180.0200.071 Ø10-Ø50	Направляющая	*	-)- * Количество по заказу (для станка с индексом «Б1»)
	Люнет неподвижный 086.2600.000-02 (min Ø30, max Ø160)	1	-)-
	Центр вращающийся 7032-4158-03 (KM5) Ключи гаечные ГОСТ2839 7811-0004 (10x12) 7811-0022 (14x17) 7811-0024 (19x22) 7811-0026 (24x27) 7811-0043 (32x36) Ключ ГОСТ 11737 7812-0377 S=10	1 1 1 1 1 1	Поставляется отдельным местом в общей упаковке станка То же -)- -)- -)- -)-
	Опора клиновья OK101.0000.000	6	Поставляется отдельным местом в общей упаковке станка

Точность работы станка зависит от правильной его установки, а поэтому особое внимание следует уделить его установке и выверке.

Фундамент должен служить надежным основанием станка, обеспечивающим максимальное использование его возможностей по производительности и точности в течение заданного срока службы и исключая влияние станка на работу соседнего оборудования.

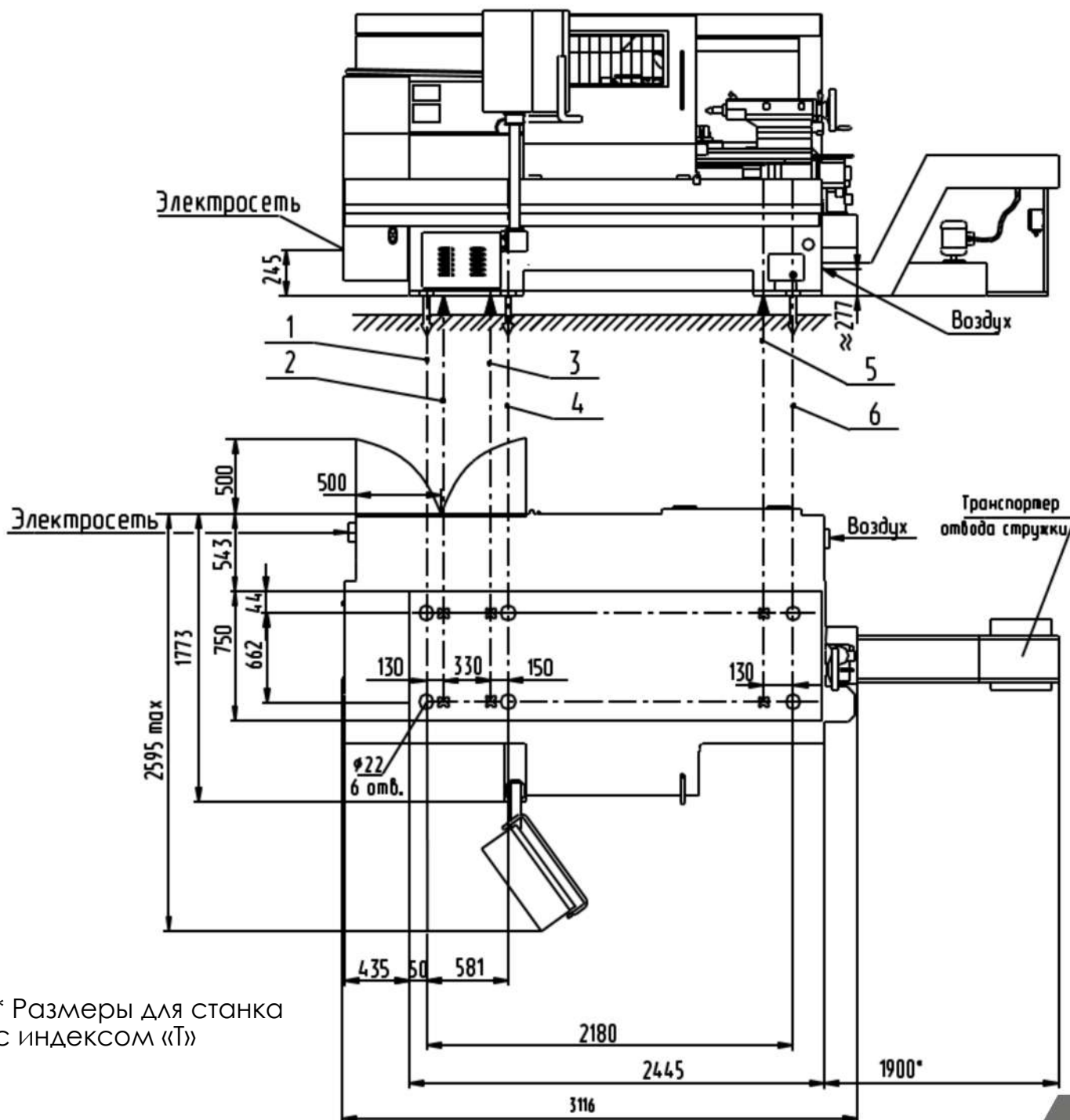
Глубина заложения колодцев 2 (рис.2) под фундаментные болты 3 (рис.2) принимается в зависимости от условий местного грунта и с учетом весовых нагрузок, но должна быть не менее 500 мм.

Фундамент не должен иметь оседания или перекосов под нагрузкой смонтированного станка и установленной на нем обрабатываемой детали. В колодцы и траншеи фундамента не должны попадать грунтовые воды.

Станок устанавливается на опоры клиновые 1 (рис.2), болты фундаментные и выверяется в вертикальной и горизонтальной плоскостях по уровню клиновыми опорами в точках 3 и 5, а затем в точках 2 и 5 с затяжкой гаек на фундаментных болтах 1, 6 и 4 (рис.1). При этом каретку устанавливают в среднее положение между шпиндельной и задней бабками.

Отклонение уровня не должно превышать 0,03мм на 1000мм.

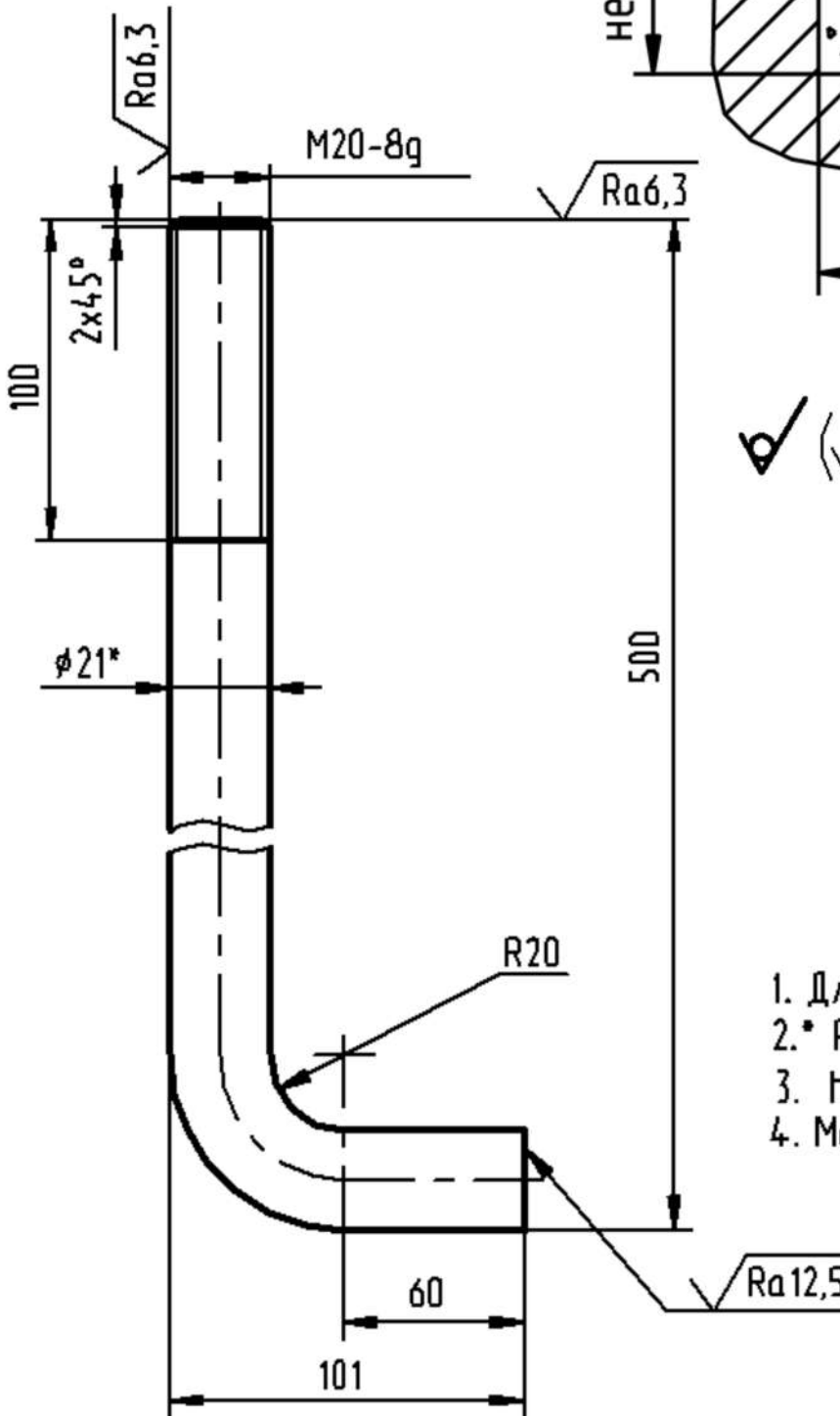
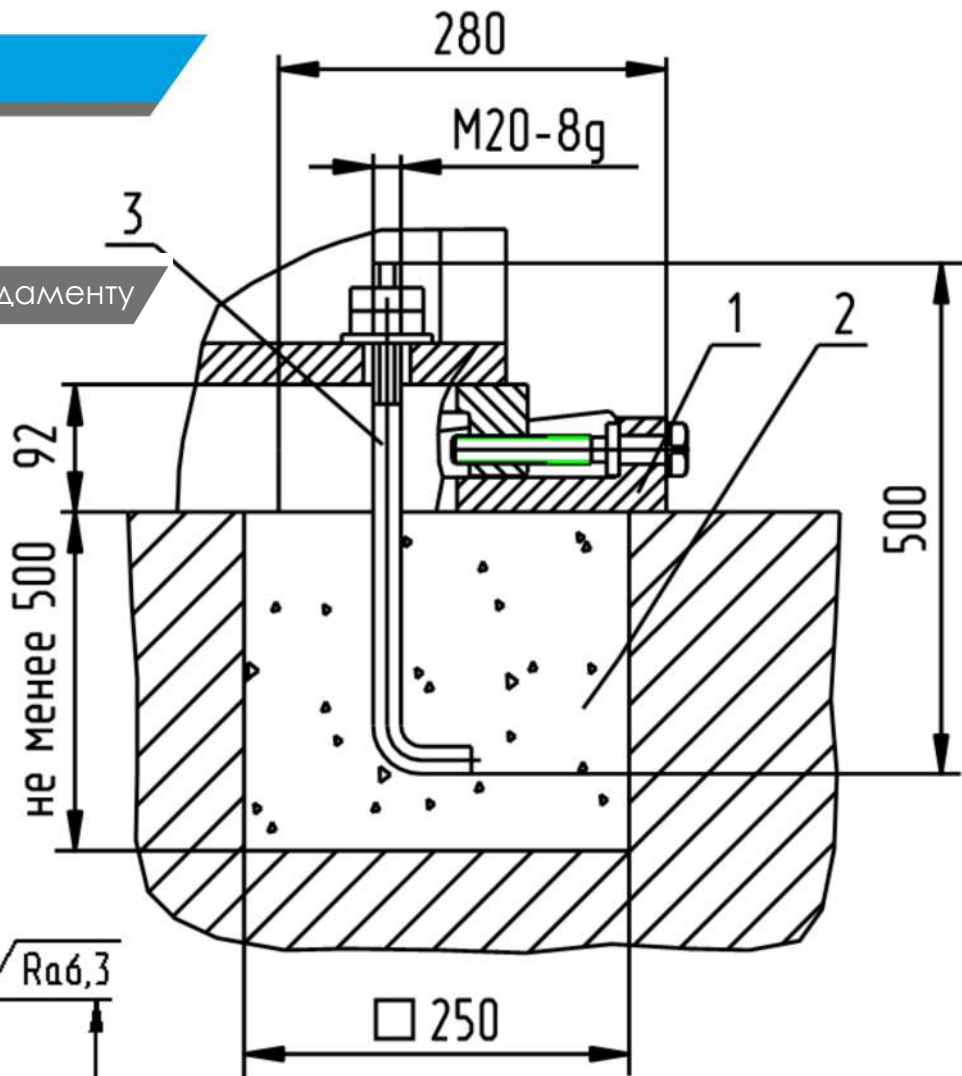
Примечание: Фундаментные болты рис.3 со станком не поставляются, а изготавливаются заказчиком.



* Размеры для станка с индексом «Т»

Рисунок 1. Установочный чертеж станка

Рисунок 2. Крепление станка к фундаменту



- 1. Длина развернутая 567 мм.
- 2.* Размер для справок.
- 3. h14, ±2/2.
- 4. Материал: Сталь 45 ГОСТ 1050-88

Рисунок 3. Болт фундаментный

ТРАНСПОРТИРОВАНИЕ

Условия транспортирования станка в части воздействия:

- климатических факторов – 5 (0Ж4) по ГОСТ 15150;
- механических факторов - Ж по ГОСТ 23170.

Требования к транспортированию станка

Транспортирование станка осуществляется согласно схеме транспортирования (рис. 4).

Перед транспортировкой распакованного станка необходимо наружным осмотром проверить его состояние и убедиться в том, что перемещающиеся части: подвижное ограждение и задняя бабка надежно закреплены. Кроме того, необходимо проверить надежность закрытия дверец электрошкафов и дверец неподвижного ограждения.

Каретка перемещается на расстояние согласно схемы транспортирования (480 мм от торца станины).

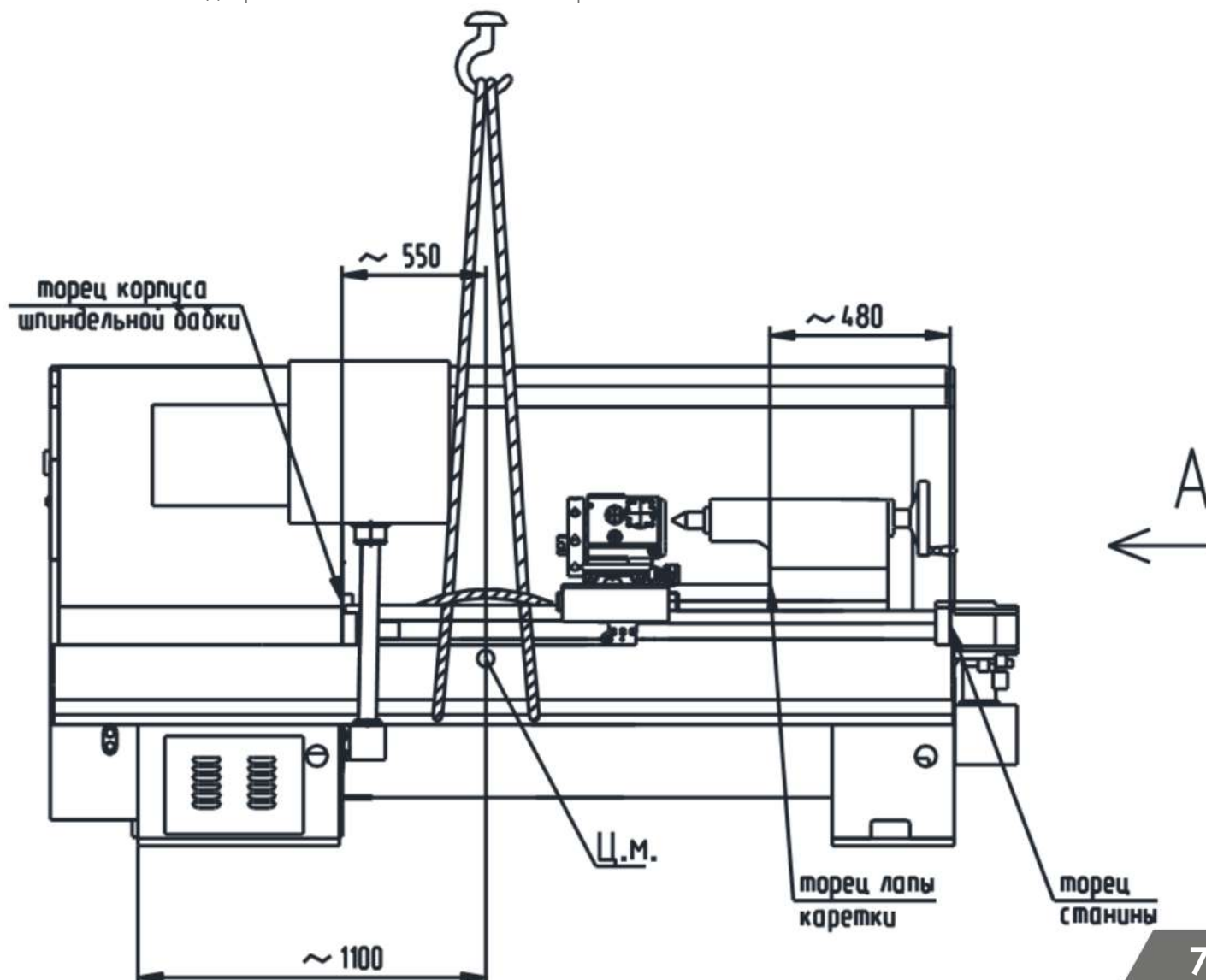
Задняя бабка при помощи рукоятки 4 перемещается до упора в каретку, суппорт из крайнего положения со стороны оператора подается на 90 мм в сторону оси центров.

При транспортировании не допускается:

- повреждение стропами выступающих частей и обработанных поверхностей станка: чтобы рукоятки были погнуты;
- повреждение строп острыми углами деталей станка.

Подвязка канатов должна обеспечивать горизонтальное положение транспортируемого станка и исключить его опрокидывание. Под канат на станину подложить деревянный брус 100мм x 100мм x 500мм (Для станка с инд. «Б1» предварительно сняв кронштейн с контейнером с боковой стенки станины).

При транспортировании к месту установки и при опускании на фундамент необходимо следить за тем, чтобы станок не подвергался сильным толчкам и сотрясениям.



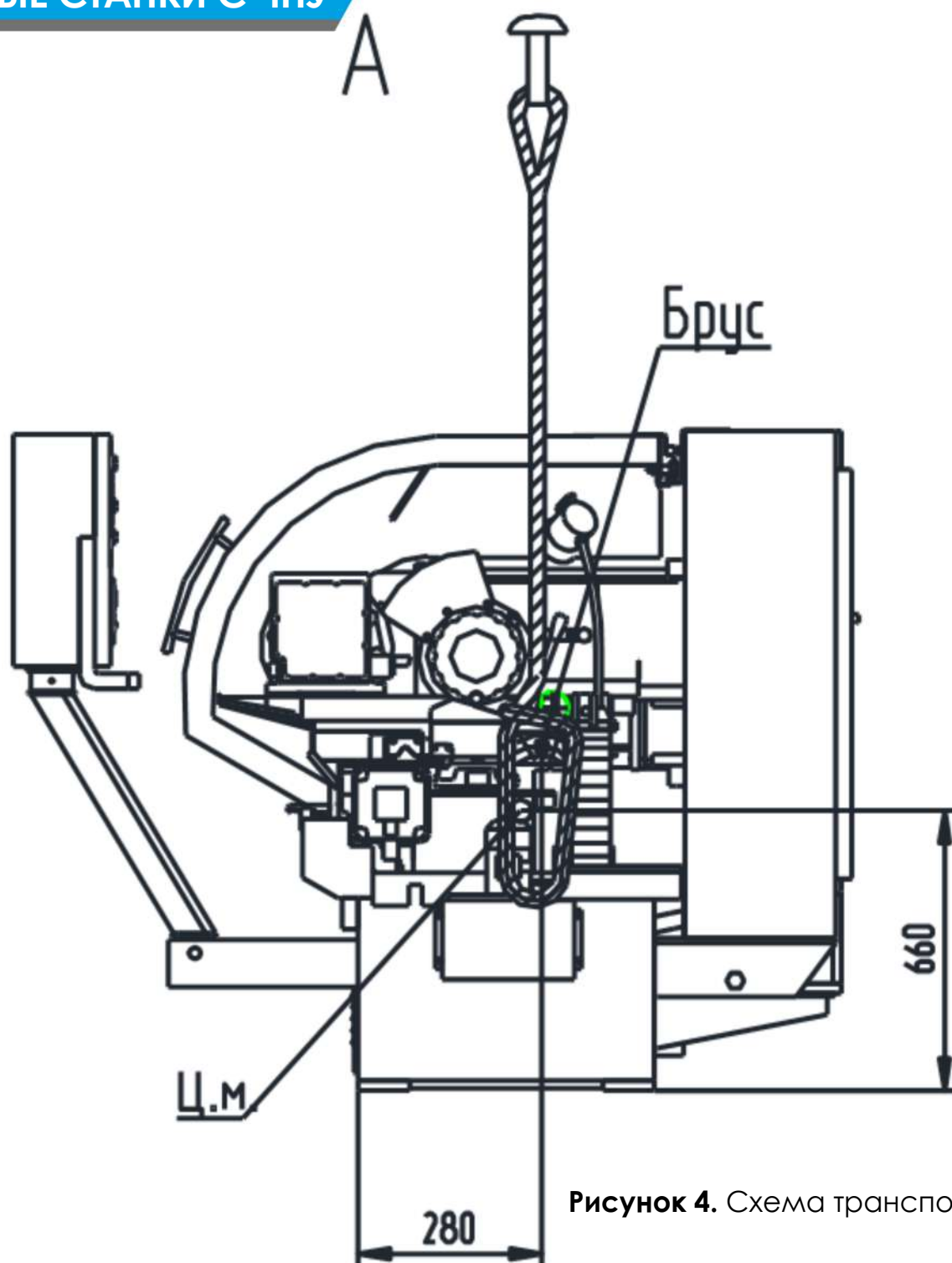


Рисунок 4. Схема транспортирования

МАТЕРИАЛЫ ПО БЫСТРОИЗНАШИВАЮЩИМСЯ ДЕТАЛЯМ И ИЗДЕЛИЯМ

Обозначение	Наименование	Кол	Куда входит	Материал
16Б20П.030.013	Гайка	1	Задняя бабка	Чугун СЧ 20 ГОСТ 1412-85
Стандартные изделия				
Ремень зубчатый HTD-1120-8М-75		1	Шпиндельная бабка	-
Ремень зубчатый HTD- 920-8М-20		1	Шпиндельная бабка	-

Станок токарный с ЧПУ модели ГС1750Ф3

Станок токарный модели ГС1750Ф3 и его модификации предназначен для токарной обработки деталей типа тел вращения в патроне, в полуавтоматическом цикле.

Станок имеет наклонную компоновку и выпускается с главным шпинделем который может поставляться опционально с тормозом шпинделя или устройством позиционирования круговой подачи шпинделя (осью С). Оснащается 12 позиционной головкой для токарного инструмента или токарного и приводного инструмента.

Станок поставляется:

- с противошпинделем, - основное исполнение;
- с противошпинделем и револьверной головкой с осью Y- исполнение - 01;
- с задней бабкой (вместо противошпинделя) – исполнение -02;
- с задней бабкой и осью Y – исполнение -03.

По заказу станок может быть изготовлен с осью «С1» на противошпинделе.

Исполнение станка с противошпинделем позволяет произвести обработку детали с двух сторон без переустановки.

Станок может применяться в различных отраслях промышленности в индивидуальном, мелкосерийном и серийном производстве с мелкими повторяющимися партиями деталей.

В зависимости от выпускаемой модификации применяемой системы ЧПУ к базовому обозначению станка добавляются следующие буквенноцифровые индексы:

- «С1» («Siemens»), «С2» («Fagor»), «С3» («Mitsubishi») и т.д. – системы ЧПУ;
- «Б» - станок в патронном варианте ;
- «Б1» - станок в прутковом варианте с цанговым патроном;
- «К1» - станок с кондиционером;
- «Т» - станок с транспортером для отвода стружки;
- «П1» - станок с гидравлическим зажимом заготовки в патроне;



ТЕХНИЧЕСКИЕ ХАРАКТЕРИСТИКИ СТАНКА

Наименование параметра	Данные	
	С противошпинделем	С задней бабкой
Показатели заготовки, обрабатываемой на станке		
Наибольший диаметр заготовки, устанавливаемой над станиной, мм	550	
Наибольший диаметр обрабатываемой заготовки: над станиной, мм	340	
Наибольший диаметр обрабатываемой заготовки над суппортом, мм, не менее	340	
Наибольшая длина обрабатываемой заготовки включая длину зажима в патроне, мм;	450	
Максимальный диаметр прутка, мм	50*	
Максимально допустимый вес устанавливаемого изделия, кг	20	350

ТОКАРНЫЕ СТАНКИ С ЧПУ

Число позиций инструментальной головки	12
Наибольшая высота резца, устанавливаемого в резцедержателе, мм	20; 25***
Конец шпинделя фланцевого по ГОСТ 12595	A6
Конус в отверстии пиноли задней бабки	- МК4
Конец противошпинделя фланцевого по ГОСТ 12595	A5 -
Диаметр цилиндрического отверстия в шпинделе, мм	56 -
Наибольший ход суппорта, мм	190
по оси X	500
по оси Z	430 -
по оси W	± 50
по оси Y	
Дискретность задания перемещения по осям X, Y, Z, мм	0,001
по оси C, град.	0,001
Точность линейного позиционирования, мкм, не более	10
продольного перемещения	5
поперечного перемещения	
Скорость быстрых ходов, мм/мин	10000
продольных по оси Z	10000 (7500**)
поперечных по оси X	
Пределы частот вращения, об/мин	20-2500
шпинделя	20-2500 -
противошпинделя	
Ось «С» (шпиндель/противошпиндель)	100/100
частота вращения, об/мин	0,04/0,04
точность позиционирования, не более, град.	
Наибольший крутящий момент, Нм, не менее	324
на шпинделе	100 -
на противошпинделе	28
на револьверной головке	
Наибольшее усилие подачи суппорта, Н, не менее	8000; 7500**
Наибольшее усилие поперечной подачи, Н	5000
Наибольшее усилие подачи противошпинделя, Н	8000 -
Наибольший ход перемещения задней бабки, Н	- 430
Диаметр хвостовика в револьверной головке по DIN69880	30 40***
Время индексации револьверной головки на одну позицию, с	0,14
Показатели габарита станка, мм, не более	
Длина (без транспортера)	3330 3472
Ширина	2270
Высота	2000
Масса станка, кг, не более	5000
Класс точности по ГОСТ8-82	П

* Значение для станка с индексом «Б1».

** Значение для станка с координатой Y.

*** Значение для станка без приводного инструмента.

ТЕХНИЧЕСКИЕ ХАРАКТЕРИСТИКИ ЭЛЕКТРООБОРУДОВАНИЯ

Наименование параметров, размерность	Величина параметров
Вид тока питающей сети	Переменный, трехфазный
Частота тока, Гц	50±1
Напряжение, В	380±38
Мощность привода, Квт	17
главного движения	17
противошпинделя	

ТОКАРНЫЕ СТАНКИ С ЧПУ

Мощность привода гидростанции, кВт	1,5
Мощность привода насоса охлаждения, кВт	0,18
Мощность привода транспортера стружкоудаления, кВт	0,25
Мощность привода револьверной головки, кВт	4,9
Суммарная мощность всех электродвигателей, кВт с противопинделем	40,83
с задней бабкой	23,83
Суммарная потребляемая мощность, кВт (с учетом приводов и УЧПУ) с противопинделем	45,00
с задней бабкой	28,00

КОМПЛЕКТНОСТЬ

Обозначение	Наименование	Количество	Примечание
295.0000.000	Станок в сборе	1	Комплектуется согласно договору на поставку или контракту




ВХОДЯТ В КОМПЛЕКТ И СТОИМОСТЬ СТАНКА

Инструмент			
295.0003.000	Комплект инструмента монтажного		Поставляется отдельным местом в общей упаковке станка
Принадлежности			
	Комплект блоков неподвижного инструмента		То же
	Комплект режущего инструмента		-)-
Эксплуатационная документация			
295.0000.000 РЭ	Руководство по эксплуатации	1 (на русском языке)*	* На языке согласно требованиям договора на поставку или контракта
	Руководство по эксплуатации. Электрооборудование	1 (на русском языке)*	То же
	Руководство по эксплуатации. Гидростанция	1 (на русском языке)*	То же
	Руководство по эксплуатации. Транспортер стружкоудаления	1 (на русском языке)*	То же
	**Руководство по эксплуатации. Головка револьверная	1	**Руководство на головку согласно исполнения станка

Поставляются заказчику по спецификации к договору (контракту) за отдельную плату

Станок со специальными требованиями		Согласно требованиям договора на поставку или контракта	По заказу
-	Устройство автоматической подачи прутка	1	То же

Инструмент и принадлежности

	Опора клиновая ОК101.0000.000	***	*** Кол-во по заказу Поставляется отдельным местом в общей упаковке станка
	Центры упорные ГОСТ 25557 Метрический 80	1	То же
	Центр вращающийся А1-5-П ГОСТ 8742	1	-((-
	Втулки ГОСТ13598 6100-0143 (3/2)	1	
	6100-0146 (5/3)	1	
	6100-0147 (5/4)	1	
	Клинья ГОСТ 3025 7851-0012 (1/2)	1	
	7851-0013 (3)	1	
	7851-0014 (4)	1	
	Оправка ГОСТ 2682 6039-0009	1	

Примечание. Допускается замена инструмента и принадлежностей, включенных в настоящую таблицу, на инструмент и принадлежности аналогичного назначения

МОНТАЖ СТАНКА

Точность работы станка зависит от правильной его установки, а поэтому особое внимание следует уделить его установке и выверке.

Фундамент должен служить надежным основанием станка, обеспечивающим максимальное использование его возможностей по производительности и точности в течение заданного срока службы и исключая влияние станка на работу соседнего оборудования.

Станок на клиновых опорах 1 (рис. 2) устанавливается на фундаменте 2, который должен быть максимально жестким и виброустойчивым.

Глубина заложения фундамента принимается в зависимости от условий местного грунта и с учетом весовых нагрузок, но должна быть не менее 500 мм.

Фундамент не должен иметь оседания или перекосов под нагрузкой смонтированного станка и установленной на нем обрабатываемой детали. В колодцы и траншеи фундамента не должны попадать грунтовые воды.

Станок крепится к фундаменту четырьмя фундаментными болтами 3 (рис. 3) с резьбой М20. Установочные размеры станка указаны на рис. 1.

Станок устанавливается на фундаментные болты (фундаментные болты не затянуты) и выверяется в вертикальной и горизонтальной плоскостях по уровню, который следует установить на ползушке, параллельно и перпендикулярно оси центров. Выверку производить с использованием специального мостика с горизонтальной рабочей поверхностью п.4.4 ГОСТ 18097. В каждом положении каретки отклонение уровня не должно превышать 0,04 мм/м.

После выверки станка затяжка фундаментных болтов гайками должна производиться равномерно и плавно с проверкой положения станка по уровню.

Примечание: Фундаментные болты рис. 3 со станком не поставляются, а изготавливаются заказчиком.

В основание станка устанавливается транспортер стружкоудаления, который должен вводиться с правой стороны или бак стружкоудаления, который заводится на роликах с лицевой стороны станка.

Транспортер стружкоудаления устанавливается на полу цеха на одной высоте с основанием станка.

При установке станка с транспортером в цехе следует обеспечить удобный подвоз тары под транспортер, а также возможность вытаскивания транспортера для периодической очистки.

Для этого необходимо предусмотреть с правой стороны станка свободную зону длиной 2100 мм, соответственно типовому установочному чертежу (рис. 4).

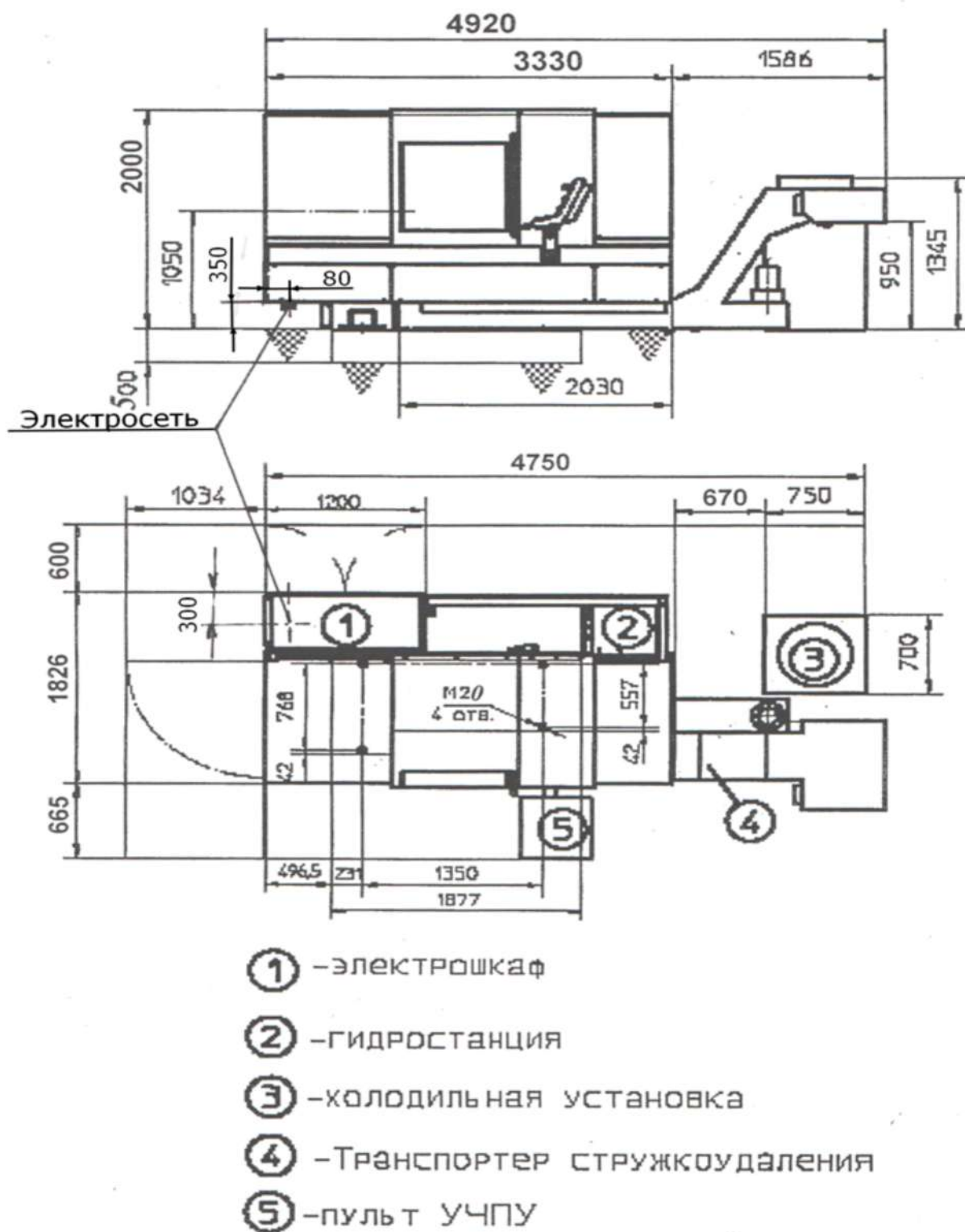


Рисунок 1. Установочный чертеж станка

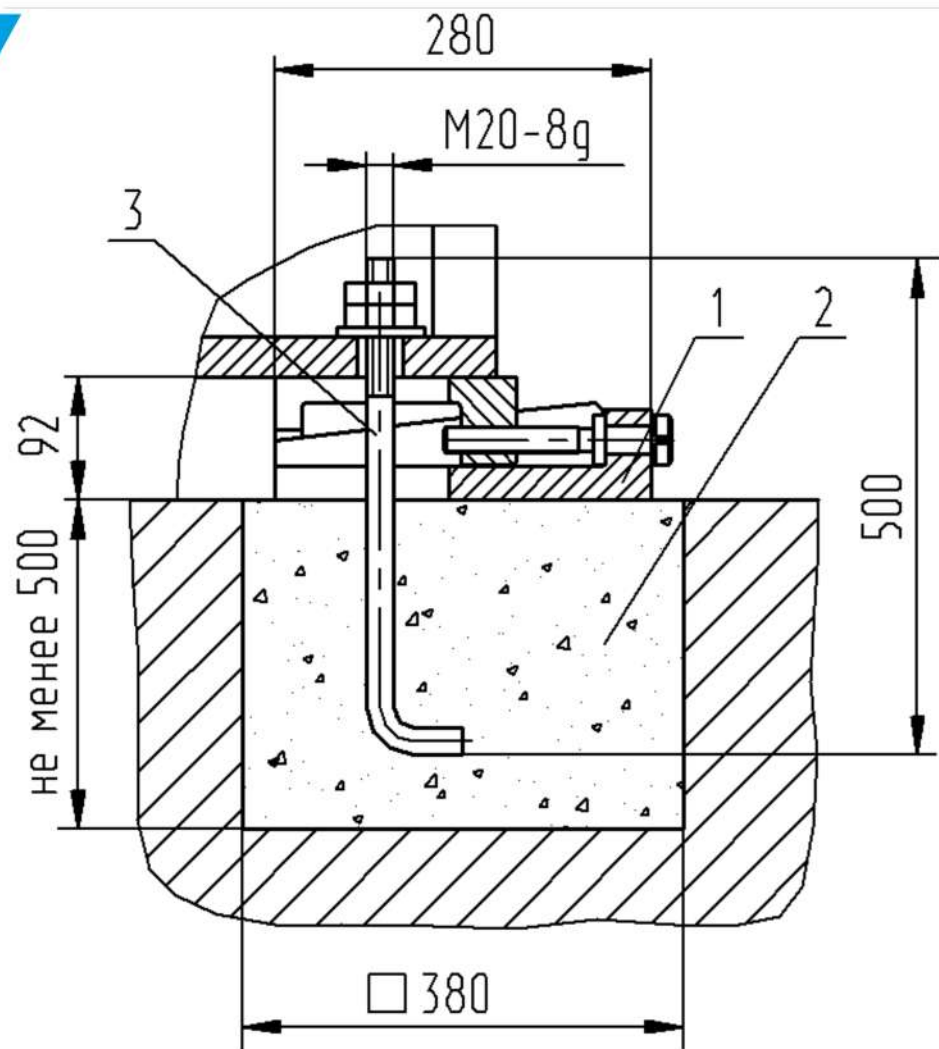
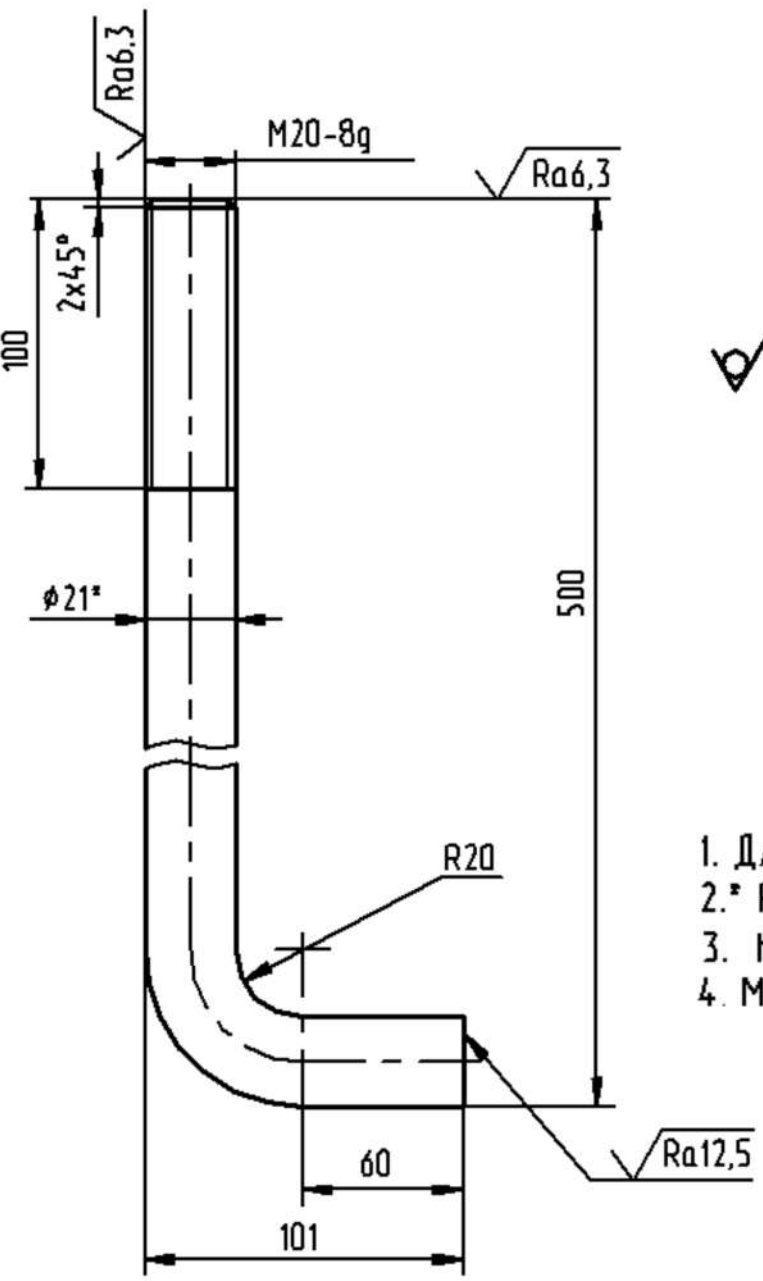


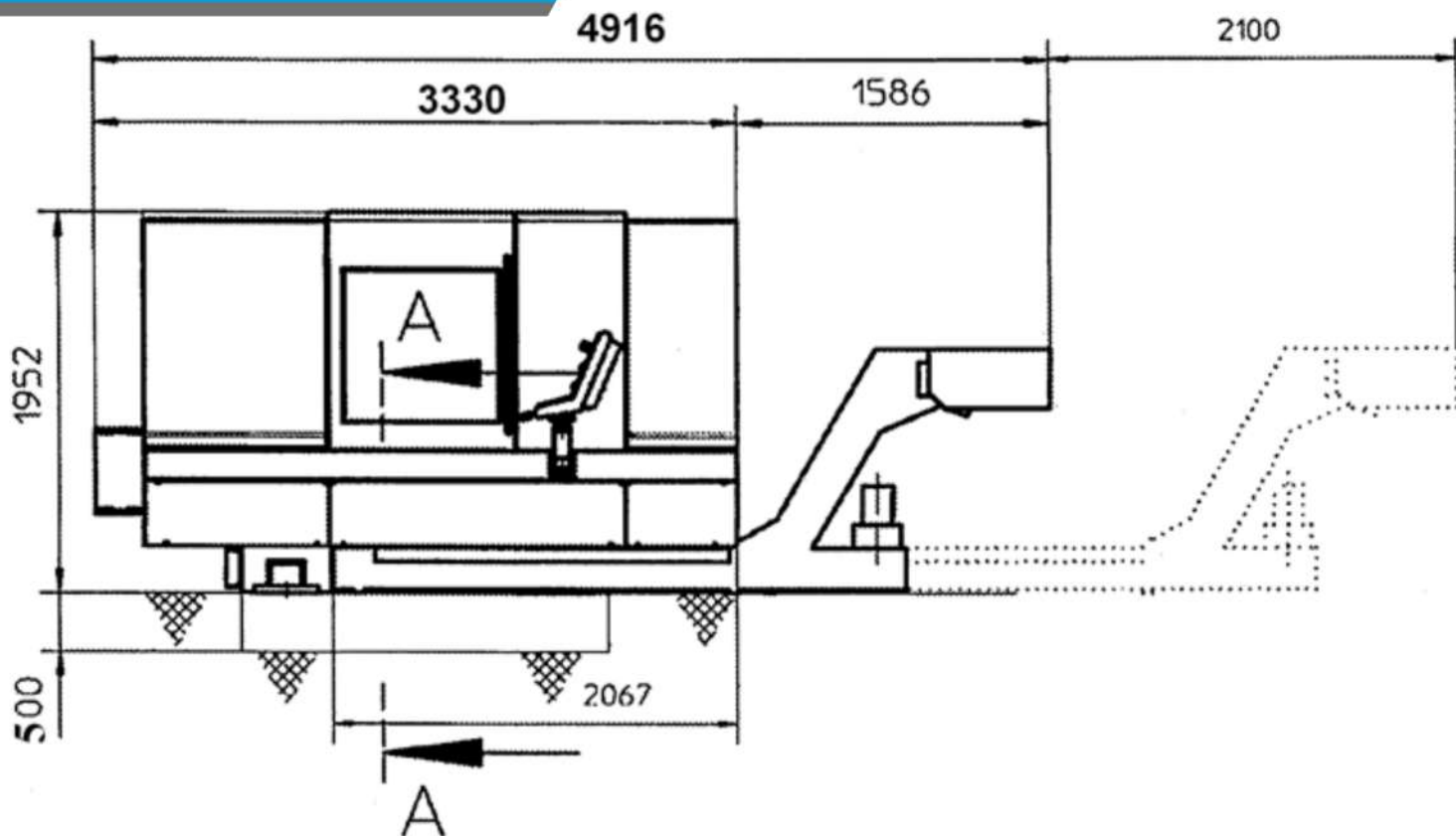
Рисунок 2. Крепление станка к фундаменту



✓ (✓)

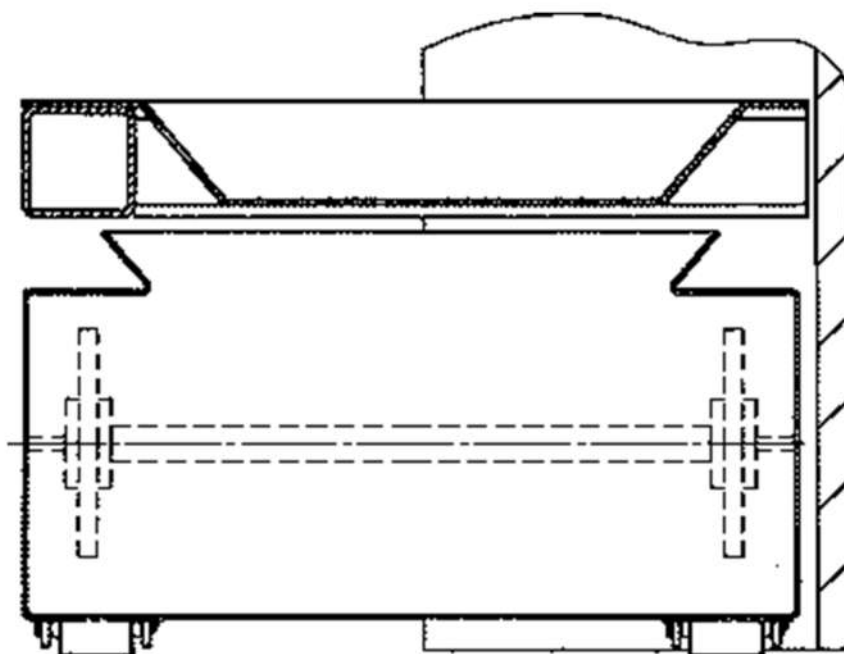
1. Длина развернутая 567 мм.
- 2.* Размер для справок.
3. h14, ±2/2.
4. Материал: Сталь 45 ГОСТ 1050-88.

Рисунок 3. Болт фундаментный



А-А Рисунок увеличен

Рисунок 4. Установка транспортера и бака стружкоудаления.



ТРАНСПОРТИРОВАНИЕ

Условия транспортирования станка в части воздействия:

- климатических факторов – 5 (0Ж4) по ГОСТ 15150;
- механических факторов - Ж по ГОСТ 23170.

Требования к транспортированию станка

Транспортирование станка без упаковки осуществляется согласно схеме транспортирования рисунок 1.

Перед доставкой станка тщательно спланируйте его выгрузку, а также транспортировку к месту монтажа.

К моменту доставки Вашего станка транспортировочные и подъемные приспособления должны быть в полной готовности.

Перед доставкой станка следует устранить возможные препятствия на пути транспортирования от места выгрузки до места монтажа.

Перед транспортировкой распакованного станка необходимо наружным осмотром проверить его состояние и убедиться в том, что перемещающиеся узлы надежно закреплены:

- каретка в крайнем правом положении;
- подвижное ограждение: большая дверь – в крайнем левом положении, малая в крайнем правом;
- задняя бабка в крайнем правом положении;
- пульт управления закреплен в крайнем правом положении.

При транспортировании не допускается:

- повреждение стропами выступающих частей и обработанных поверхностей станка: чтобы рукоятки были погнуты;
- повреждение строп острыми углами деталей станка.

Подвязка канатов должна обеспечивать горизонтальное положение транспортируемого станка и исключить его опрокидывание.

При транспортировании к месту установки и при опускании на фундамент необходимо следить за тем, чтобы станок не подвергался сильным толчкам и сотрясениям.

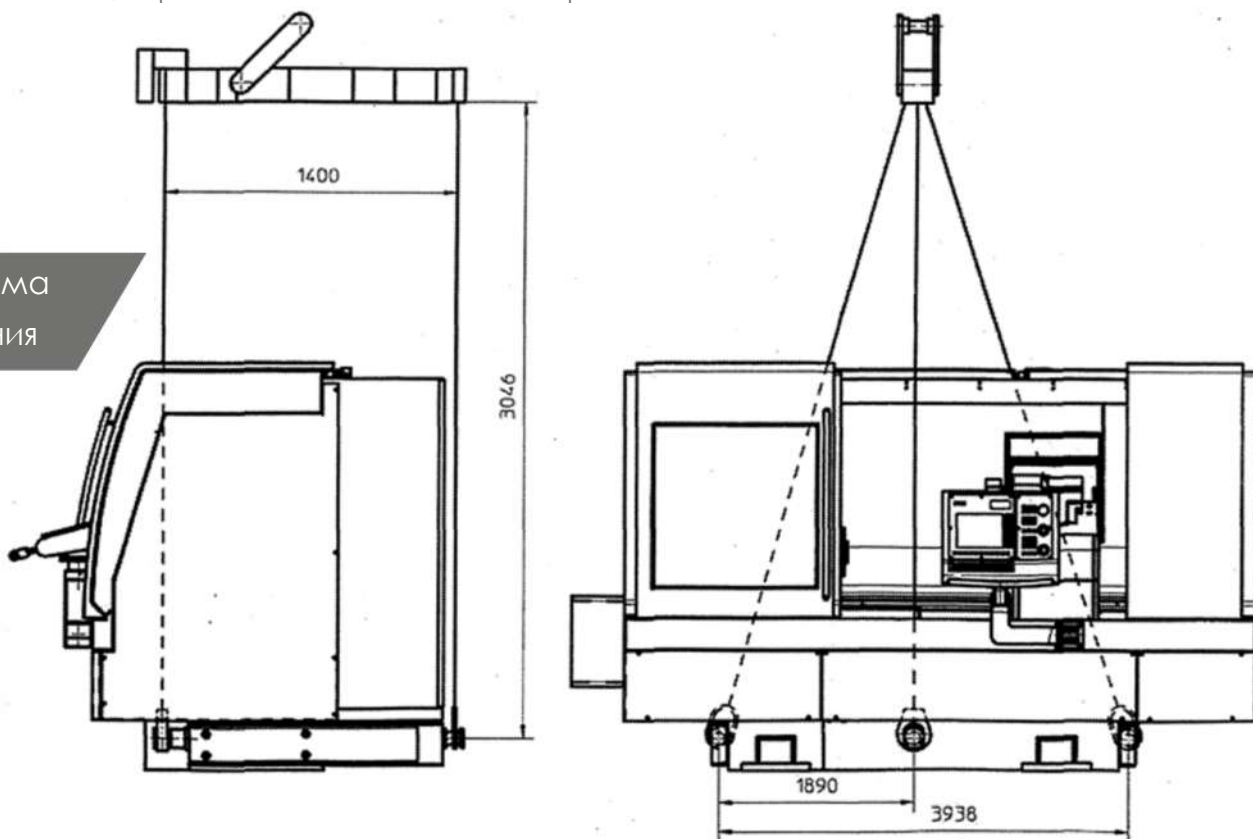


Рисунок 1. Схема транспортирования

МАТЕРИАЛЫ ПО БЫСТРОИЗНАШИВАЮЩИМСЯ ДЕТАЛЯМ И ИЗДЕЛИЯМ

Обозначение	Наименование	Количество	Куда входит
Optibelt omega 880 8m 20	Ремень зубчатый	1	Шпиндельная бабка
PL127012	Ремень поликлиновой	1	Установка моторная



ТОКАРНО-ВИНТОРЕЗНЫЕ СТАНКИ

ТОКАРНЫЕ СТАНКИ С ЧПУ

ГОЛОВКА АВТОМАТИЧЕСКАЯ МНОГОПОЗИЦИОННАЯ

УЗЛЫ К ТОКАРНО-ВИНТОРЕЗНЫМ СТАНКАМ

РАДИАЛЬНО-СВЕРЛИЛЬНЫЕ СТАНКИ

ВЕРТИКАЛЬНО-СВЕРЛИЛЬНЫЕ СТАНКИ

НАСТОЛЬНО-СВЕРЛИЛЬНЫЕ СТАНКИ

КОМПЛЕКТАЦИИ

Головка автоматическая восьмипозиционная модели **УГ9326-06**

Головка автоматическая восьмипозиционная служит для автоматической индексации режущих и вспомогательных инструментов, устанавливаемых в инструментальном диске с горизонтальной осью поворота.

Головка автоматическая восьмипозиционная предназначена для оснащения токарных станков с различными системами числового программного управления.



ОСНОВНЫЕ ТЕХНИЧЕСКИЕ ДАННЫЕ:

Головка автоматическая восьмипозиционная имеет одностороннее направление поворота инструментального диска – против часовой стрелки, если смотреть на торец диска.

ОСНОВНЫЕ ТЕХНИЧЕСКИЕ ДАННЫЕ:

- расстояние от базовой плоскости до оси головки, мм	121
- количество позиций	8
- диаметр отверстия в диске под резцедержатели по ГОСТ24900, мм	40H7
- максимальный допустимый опрокидывающий момент от усилия резания, кН·м	2,8*
- стабильность индексации головки, мкм:	
а) в радиальном направлении	5
б) в осевом направлении	10
- габаритные размеры, не более, мм (без резцедержателей):	
а) длина	500
б) ширина	335
в) высота	335
- масса, кг, не более	115

ОСНОВНЫЕ ТЕХНИЧЕСКИЕ ДАННЫЕ ЭЛЕКТРООБОРУДОВАНИЯ ГОЛОВКИ:

- род тока питающей сети	переменный трехфазный
- частота тока, Гц	50±0.5
- напряжение, В	380±38
- напряжение цепи управления, В	24±2,4
- тип электродвигателя привода головки (встраиваемое исполнение)	АИРВ63В4У3
- мощность электродвигателя, кВт	0,37
- синхронная частота вращения электродвигателя, мин-1	1500
- тип магнитоуправляемых контактов в датчике положения	КЭМ-2Б

Примечания:

1*. Для безотказной работы головки на станке момент от усилия резания не должен превышать максимального допустимого опрокидывающего момента.

2. По особому заказу электрооборудование может быть изготовлено на другие стандартные параметры.

3. Допускается использование электродвигателя другого типоразмера с параметрами не ниже указанных.

Максимальный дисбаланс – 2 кг·м.

Максимальная масса режущих и вспомогательных инструментов не должна превышать 45 кг. При использовании менее 8-ми позиций резцедержатели необходимо устанавливать равномерно по всему диску головки (для уменьшения дисбаланса и износа подвижной части головки).

Частота циклов работы головки должна составлять не более 60 циклов в час. Цикл – переход с позиции на позицию.

КОМПЛЕКТ ПОСТАВКИ

Обозначение	Наименование	Кол.	Примечание
УГ9326-06	Головка автоматическая восьмипозиционная	1	
Входящие в комплект и стоимость головки. Документы			
180-185-36-2-3 ГОСТ 9833	Кольцо резиновое уплотнительное	2	Замену производить через 1 год (рис.2 поз.48)
Документы			
УГ9326.0000.000-06РЭ	Руководство по эксплуатации	1	
Поставляются по заказу за отдельную плату			
УГ9326.0000.009 УГ9326.0000.010	Компенсатор Компенсатор	1* 1*	
291.341.121	Резцедержатель с перпендикулярным пазом	3	По согласованию допускается поставка другого количества и других типоразмеров резцедержателей * По заказу возможна комплектация переходными втулками с коническими отверстиями
291.341.221	Резцедержатель с параллельным пазом	3	
291.342.132	Резцедержатель для осевого инструмента	1*	
291.342.222	Резцедержатель для осевого инструмента со смещенной осью	1*	

ТРАНСПОРТИРОВКА

Транспортирование осуществляется в соответствии со схемой, приведенной на рисунке, и при соблюдении правил, изложенных в руководстве.

Для перемещения головок следует применять рым-болт, устанавливаемый в резьбовое отверстие на корпусе головки.

Грузоподъемное устройство и стропы надо выбирать в соответствии с массой головки.

После установки головки рым-болт необходимо демонтировать.

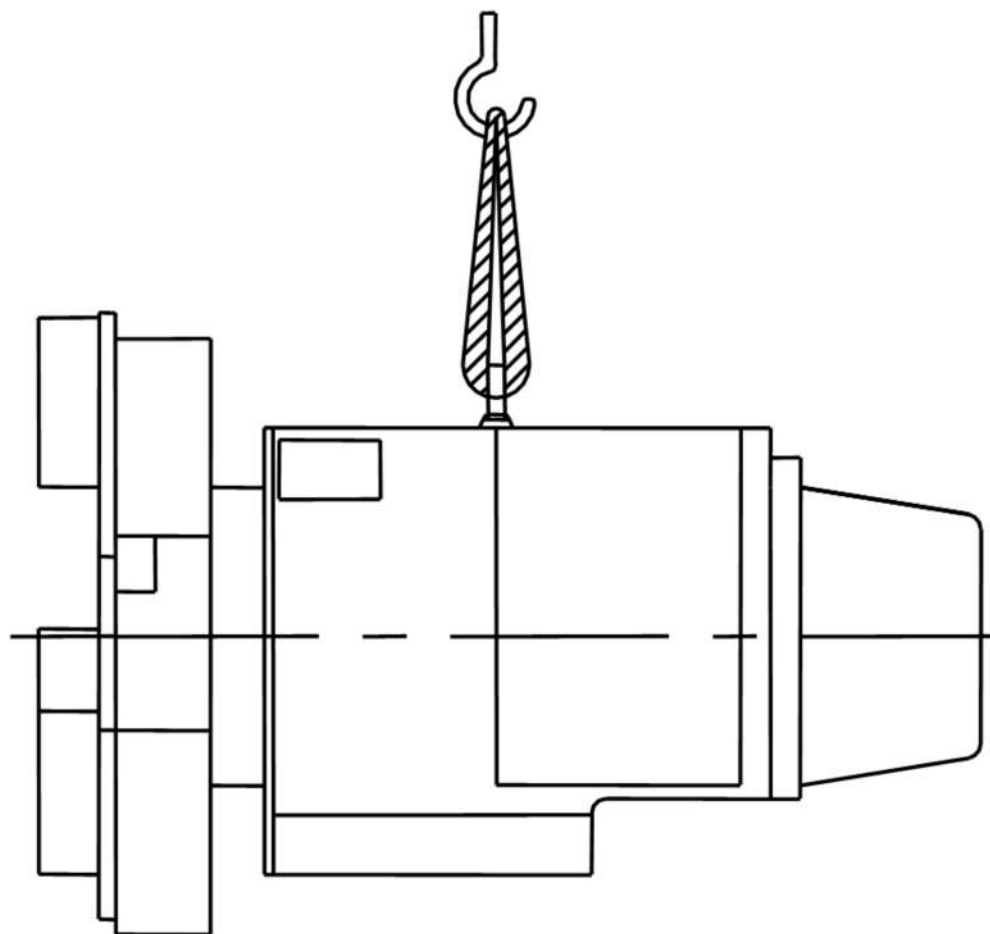


Рисунок. Схема транспортирования

Головка автоматическая восьмипозиционная модели УГ8

Головка с горизонтальной осью поворота предназначена для установки, крепления и автоматической индексации режущего и вспомогательного инструмента.

Головки являются узлами оснащения токарных станков с различными системами числового программного управления и применяются для патронноцентровых работ в условиях эксплуатации УХЛ4 по ГОСТ15150.



ОСНОВНЫЕ ПАРАМЕТРЫ И ХАРАКТЕРИСТИКИ

Наименование параметра	Значение
Расстояние от базовой плоскости до оси автоматической головки, мм	121
Количество позиций	8
Направление вращения инструментального диска	реверсивное
Диаметр отверстия в диске под резцедержатели по ГОСТ 24900, мм	40H7
Время поворота инструментального диска, с, не более: на 45° на 180°	1,3 3
Максимально допустимый крутящий момент от усилия резания, кН·м	2,8*
Габаритные размеры головки (без режущих, вспомогательных инструментов и компенсаторов), мм, не более: длина ширина высота	541 335 351
Габаритные размеры головки (без диска, режущих, вспомогательных инструментов и компенсаторов), мм, не более: длина ширина высота	486 319 304
Масса головки, кг, не более: с диском и компенсаторам без диска и компенсаторов	165 130

ТЕХНИЧЕСКАЯ ХАРАКТЕРИСТИКА ЭЛЕКТРООБОРУДОВАНИЯ

Вид тока питающей сети	переменный трехфаз
Частота тока, Гц	50±1
Напряжение, В	380±38
Тип электродвигателя (встраиваемое исполнения)	АИРВ71А6**
Мощность электродвигателя, кВт	0,37
Частота вращения синхронная, мин	1000
Напряжение цепи управления, В	24±2,4, постоянное
Тип электромагнита	Доработка ЭМД 0212М***
Мощность электромагнита, Вт	22,5
Тип выключателя бесконтактного индуктивного	BESM08M1-PSC20B-BV03

Примечание

- * Для безотказной работы головки крутящий момент от усилия резания не должно превышать макс. допустимого.
- ** Допускается использование других моделей электродвигателей с харак-ми, указанными в настоящей таблице.
- *** Допускается использование других моделей электромагнитов

Максимальный дисбаланс – 20 Н·м.

Максимальная масса режущих и вспомогательных инструментов не должна превышать 45 кг. При использовании менее восьми позиций резцедержатели необходимо устанавливать равномерно по всему диску головки (для уменьшения дисбаланса и износа подвижной части головки).

Частота циклов работы головки должна составлять не более 60 циклов в час. Цикл – переход с позиции на позицию.

КОМПЛЕКТНОСТЬ

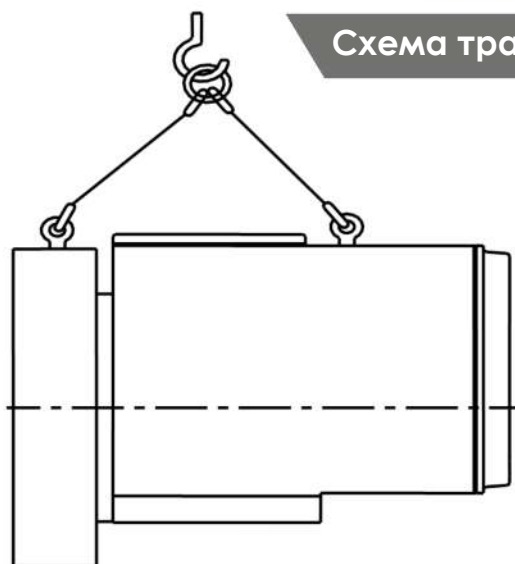
Обозначение	Наименование	Количество
УГ8	Головка автоматическая восьмипозиционная	1
Входящие в комплект и стоимость головки. Документы		
020.0000.000РЭ	Руководство по эксплуатации	1
Поставляются по заказу за отдельную плату		
УГ9326.0000.009	Компенсатор	1
УГ9326.0000.010	Компенсатор	1
291.341.121 ТУ ВУ 200167257.055	Резцедержатель с перпендикулярным пазом	3*
291.341.221 ТУ ВУ 200167257.055	Резцедержатель с параллельным пазом	3*
291.341.222 ТУ ВУ 200167257.055	Резцедержатель для осевого инструмента	2*

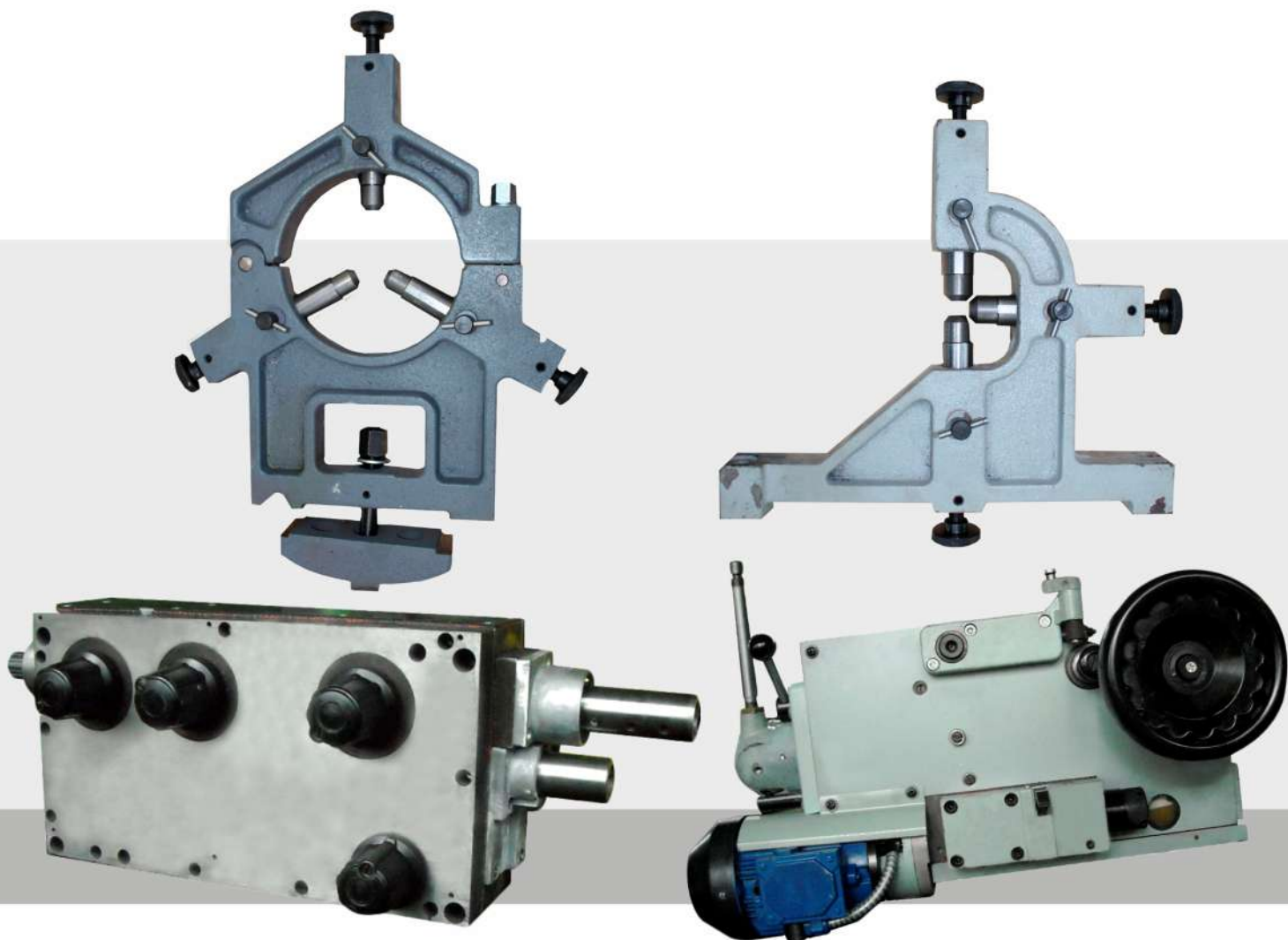
Примечание

1. Толщина компенсаторов дана с припуском на пригонку.
2. * По согласованию с заказчиком допускается поставка другого количества и других типоразмеров резцедержателей.
3. ** По заказу возможна комплектация переходными втулками с цилиндрическими и коническими отверстиями.

ТРАНСПОРТИРОВКА

Схема транспортирования





ТОКАРНО-ВИНТОРЕЗНЫЕ СТАНКИ

ТОКАРНЫЕ СТАНКИ С ЧПУ

ГОЛОВКА АВТОМАТИЧЕСКАЯ МНОГОПОЗИЦИОННАЯ

УЗЛЫ К ТОКАРНО-ВИНТОРЕЗНЫМ СТАНКАМ

РАДИАЛЬНО-СВЕРЛИЛЬНЫЕ СТАНКИ

ВЕРТИКАЛЬНО-СВЕРЛИЛЬНЫЕ СТАНКИ

НАСТОЛЬНО-СВЕРЛИЛЬНЫЕ СТАНКИ

КОМПЛЕКТАЦИИ

КОРОБКА ПОДАЧ МОДЕЛИ 077.0000.000.

Настоящее руководство распространяется на коробки подач модели 077.0000.000.

Коробка подач предназначена для изменения передаточного отношения при передаче вращения от входного вала коробки подач к ходовому винту или ходовому валу токарно-винторезных станков. Общий вид коробки подач представлен на рисунке 1.

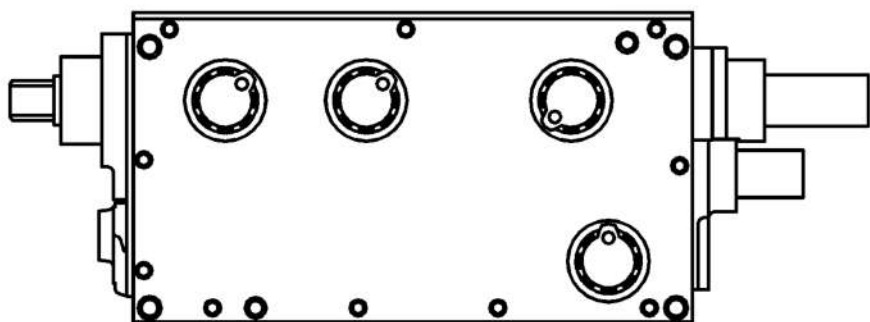


С помощью коробки подач осуществляются необходимые для эффективной и производительной работы относительные перемещения режущего инструмента и заготовки, обеспечивающие получение деталей нужной конфигурации с требуемыми точностью и чистотой обработанной поверхности.

Коробка подач позволяет нарезать метрические и дюймовые резьбы, а также резьбы 11 и 19 ниток на дюйм переключением отдельной рукоятки без смены шестерен гитары. Климатическое исполнение коробки подач УХЛ4 и 04 (для тропического климата) по ГОСТ 15150.

Допустимо применение коробки подач для станков со следующими данными:
Максимально допустимый крутящий момент:

- а) на муфте ходового винта, Нм (кГм) – 50 (5);
- б) на муфте ходового вала, Нм (кГм) – 20 (2).



Общий вид коробки подач

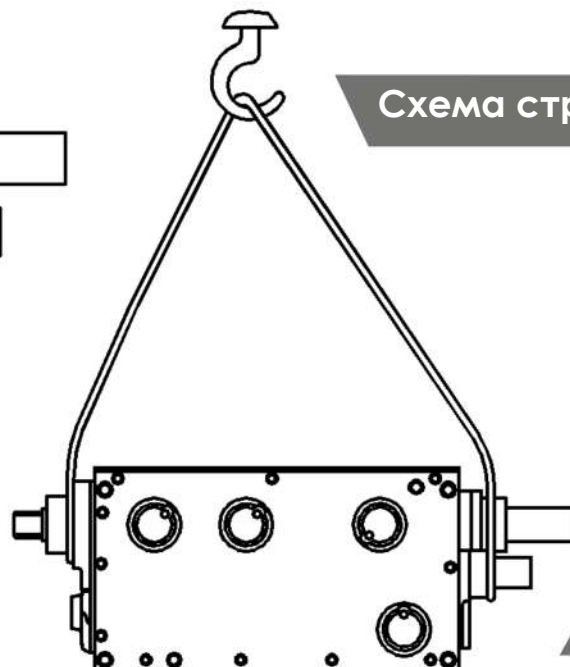


Схема строповки

ОСНОВНЫЕ ТЕХНИЧЕСКИЕ ДАННЫЕ И ХАРАКТЕРИСТИКИ

Наименование параметра	Данные
1. Расстояние между осями ходового винта и ходового вала, мм	63+0,05
2. Число ступеней чисел оборотов выходных валов	
а) ходовой винт	18
б) ходовой вал	16
3. Передаточные отношения коробки подач:	
а) для подач	0,0313; 0,0391; 0,0469; 0,0547; 0,0625; 0,0781; 0,0938; 0,1094; 0,125; 0,1563; 0,1875; 0,2188; 0,25; 0,3125; 0,375; 0,4375
б) для метрических резьб	0,1; 0,125; 0,15; 0,175; 0,2; 0,25; 0,3; 0,35; 0,4; 0,5; 0,6; 0,7; 0,8; 1,0; 1,2; 1,4
в) для дюймовых резьб	0,0906; 0,1058; 0,1270; 0,1587; 0,1813; 0,2116; 0,2540; 0,2672; 0,3170; 0,3627; 0,4232; 0,4615; 0,5080; 0,6350; 0,7256; 0,8466; 1,016; 1,270
4. Максимально допустимый крутящий момент:	
а) на муфте ходового винта, Нм (кГм)	50 (5)
б) на муфте ходового вала, Нм (кГм)	20 (2)
5. Габаритные размеры, не более, мм:	
длина	760
ширина	215
высота	290
6. Масса, не более, кг	73

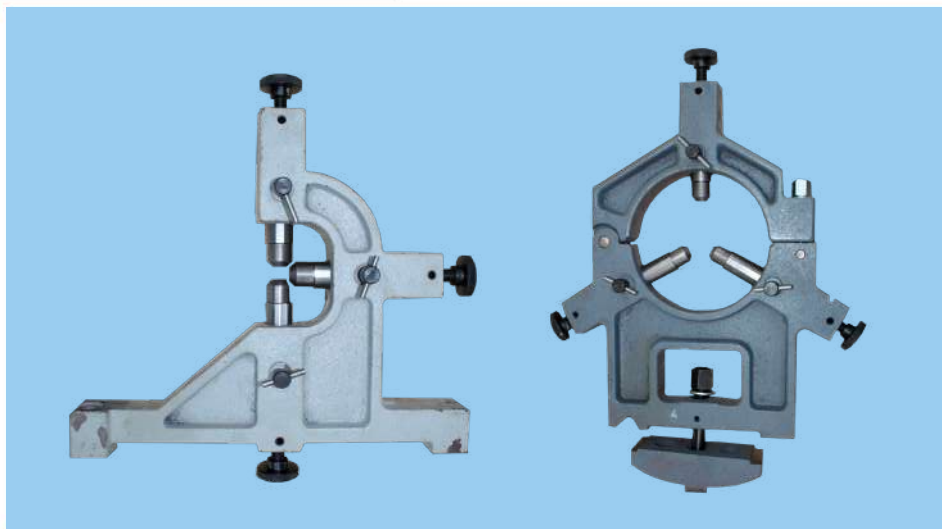
КОМПЛЕКТНОСТЬ

Обозначение	Наименование	Количество	Примечание
077.0000.000	Коробка подач в сборе		
Входят в комплект и стоимость коробки подач			
077.0000.000 РЭ	Документы Руководство по эксплуатации Упаковочный лист и сертификат о качестве	Один на несколько фартуков, упакованных в один ящик	В количестве и на языке согласно требованиям заказ-наряда.

ЛЮНЕТЫ ПОДВИЖНОЙ МОДЕЛИ 086.23 (097.23), НЕПОДВИЖНОЙ МОДЕЛИ 086.26 (097.23)

Люнеты подвижной модели 086.23 (097.23), неподвижной модели 086.26 (097.26), предназначены для обработки деталей на токарных станках мод. ГС526 с индексом «В» и его модификации с расстоянием от горизонтальной плоскости станины до оси центров 250 мм (320 мм).

Люнеты применяются как дополнительные опоры для уменьшения прогиба длинных деталей, превышающих 12 диаметров заготовки. Подвижный люнет устанавливается на каретке станка и перемещается с кареткой в процессе обработки; неподвижный люнет крепится на направляющих станины.



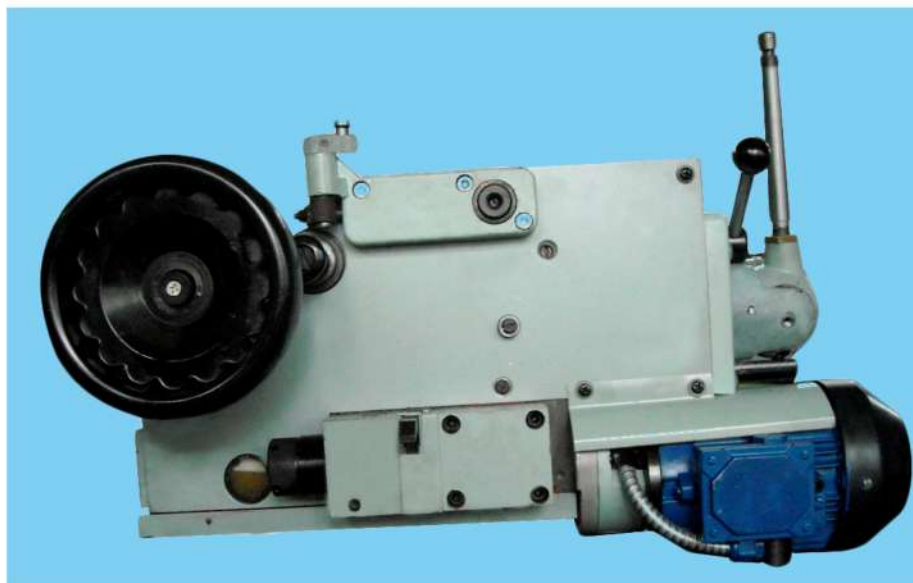
ТЕХНИЧЕСКИЕ ДАННЫЕ ЛЮНЕТОВ

Наименование показателей	Значение		Значение	
	мод. 086.23	мод. 086.26	мод. 097.23	мод. 097.26
Наибольший диаметр детали, устанавливаемой в люнет, мм	100	160	100	160
Наименьший диаметр детали, устанавливаемой в люнет, мм	20	30	20	30
Расстояние от плоскости основания до оси горизонтального наконечника, мм	194 ± 0,5		265 ± 0,5	
Расстояние от плоскости основания до плоскости разреза, мм		250 ± 0,5		320 ± 0,5
Расстояние между осями крепежных отверстий, мм	394 ± 0,5		394 ± 0,5	
Угол профиля под направляющую станины, градус		80		80
Габаритные размеры, мм, не более:				
длина	465	455	465	455
высота	497	570	556	610
ширина	105	105	105	105
Масса, кг, не более	16,5	25,5	23	34

ФАРТУК МОДЕЛИ 067.0000.000

Фартук предназначен для преобразования вращательного движения ходового винта и ходового вала в продольное перемещение каретки и поперечное перемещение суппорта, а также для ручного управления этими перемещениями в процессе работы станка (включение и выключение рабочих и ускоренных перемещений каретки и суппорта, реверсирование перемещений и т.д.).

Фартук может быть оснащен механизмом управления фрикционом.



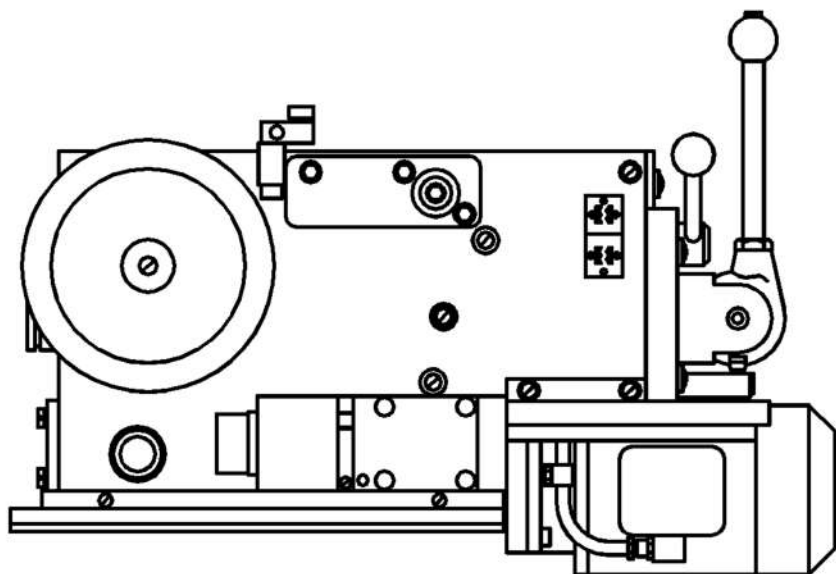
Встроенный собственный электродвигатель позволяет осуществлять:

- ускоренное перемещение каретки и суппорта;
- работу по упору с автоматическим отключением подачи при контакте с упором в момент увеличения нагрузки на реечной шестерне.

Климатическое исполнение фартука УХЛ4 и 04 (для тропического климата) по ГОСТ 15150.

Допустимо применение фартука для станков со следующими данными:

- наибольшее тяговое усилие, передаваемое механизмом фартука, кН (кГс) – 10 (1000).



Общий вид фартука

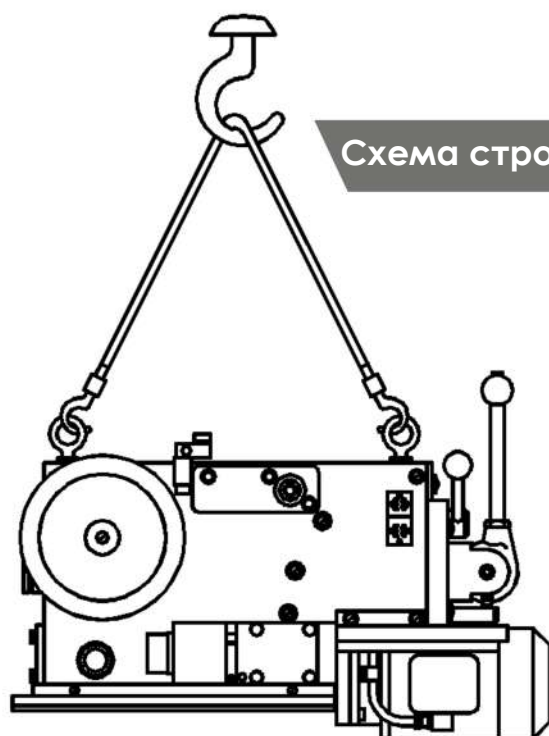


Схема строповки

ОСНОВНЫЕ ТЕХНИЧЕСКИЕ ДАННЫЕ И ХАРАКТЕРИСТИКИ

Наименование параметра	Данные
1. Расстояние между осями ходового винта и ходового вала, мм	63+0,05
2. Расстояние от привалочной плоскости под каретку до оси ходового вала, мм	177+0,05
3. Расстояние от привалочной плоскости под каретку до оси реечной шестерни, мм	65,2+0,05
4. Величина продольного перемещения фартука за один оборот ходового вала, мм	4
5. Наибольшая частота вращения ходового вала, об/мин.	1000
6. Цена деления лимба, мм	0,1
7. Наибольшее тяговое усилие, передаваемое механизмом фартука, кН (кГс)	10 (1000)
8. Габаритные размеры фартука при нейтральном положении мнемонической рукоятки, не более, мм:	
длина	655
ширина	340
высота	450
9. Масса фартука не более, кг	92
10. Марка масла для смазки по ГОСТ 20789	И-20А или И-30А
11. Тип насоса смазки	Плунжерный
12. Производительность насоса смазки, л/мин.	Не менее 0,2 при 900 об/мин.
13. Характеристика электрооборудования	Переменный, трехфазный
13.1. Род тока питающей сети	
13.2. Частота тока, Гц	50 ± 1
13.3. Напряжение, В	380±38
13.4. Мощность привода ускоренного перемещения (Электродвигатель АИР63В4У3 исп. 1М3681)	0,37 кВт, 1500 об/мин.

КОМПЛЕКТНОСТЬ

Обозначение	Наименование	Количество	Примечание
067.0000.000	Фартук в сборе		
Входят в комплект и стоимость коробки подач			
067.0000.000 РЭ	Документы Руководство по эксплуатации Упаковочный лист и сертификат о качестве	Один на несколько фартуков, упакованных в один ящик	В количестве и на языке согласно требованиям заказ-наряда.



ТОКАРНО-ВИНТОРЕЗНЫЕ СТАНКИ

ТОКАРНЫЕ СТАНКИ С ЧПУ

ГОЛОВКА АВТОМАТИЧЕСКАЯ МНОГОПОЗИЦИОННАЯ

УЗЛЫ К ТОКАРНО-ВИНТОРЕЗНЫМ СТАНКАМ

РАДИАЛЬНО-СВЕРЛИЛЬНЫЕ СТАНКИ

ВЕРТИКАЛЬНО-СВЕРЛИЛЬНЫЕ СТАНКИ

НАСТОЛЬНО-СВЕРЛИЛЬНЫЕ СТАНКИ

КОМПЛЕКТАЦИИ

СТАНОК РАДИАЛЬНО-СВЕРЛИЛЬНЫЙ МОДЕЛИ 2К522-03

Станок предназначен для обработки отверстий под различными углами в мелких, средних и крупных деталях.

На станке можно выполнять сверление, рассверливание, зенкерование, развертывание, нарезание резьбы в стали, чугуне и других металлах, и сплавах, за исключением тех сплавов, обработка которых на станке может привести к пожароопасной ситуации.

ТЕХНИЧЕСКИЕ ХАРАКТЕРИСТИКИ СТАНКА



Наименование параметра	Данные
Наибольший диаметр сверления в стали 45 ГОСТ1050, мм	32
Наибольший диаметр нарезаемой резьбы (Сталь 45)	M16
Вылет шпинделя (расстояние от оси шпинделя до образующей колонны, измеряемое в плоскости, параллельной направляющим рукава и проходящей через ось колонны), мм: наибольший, не менее наименьший, не более	800 300
Радиус сверления (расстояние от оси шпинделя до оси колонны), мм: наибольший, не менее наименьший, не более	900 430
Расстояние от нижнего торца шпинделя до зеркала основания, мм: наибольшее, не менее наименьшее, не более (ниже зеркала плиты)	960 Минус 220
Расстояние от оси шпинделя в горизонтальном его положении до пола, мм: наибольшее, не менее наименьшее, не более	1470 550
Число ступеней частоты вращения шпинделя	12
Частота вращения шпинделя, об/мин	45, 63, 90, 125, 180, 250, 355, 500, 710, 1000, 1400, 2000
Число ступеней механических подач шпинделя	4
Механические подачи шпинделя, мм/об	0,056; 0,1; 0,18; 0,32
Наибольший крутящий момент на шпинделе, Н·м	120
Наибольшее усилие подачи, кН	7
Мощность привода главного движения, кВт	1,5
Габаритные размеры станка, мм: длина (с устройством подачи СОЖ) ширина высота	1480 1720 940 1990
Масса станка, без приспособлений, поставляемых за отдельную плату, кг, не более	1100

Наименование параметра	Данные
Колонна	
Диаметр колонны, мм	180
Рукав	
Наибольшее вертикальное перемещение рукава по колонне, мм	930
Суммарный угол поворота рукава вокруг оси колонны (вертикальная ось).	360°
Суммарный угол поворота рукава вокруг горизонтальной оси.	360°
Зажим на колонне	ручной
Сверлильная головка	
Наибольший ход по направляющим рукава, мм	500
Суммарный угол поворота сверлильной головки вокруг горизонтальной оси.	360°
Зажим головки на направляющих рукава	ручной
Шпиндель	
Ход шпинделя, мм: наибольший на 1 оборот штурвала на 1 деление лимба на выбивку инструмента, не более	250 100, 48 1 15
Конус шпинделя внутренний	Морзе 4 АТ6 ГОСТ 25557
Плита фундаментная	
Размер рабочей поверхности, мм: ширина длина (до фланца колонны) высота	630±5 800 180±3
Количество пазов	3
Ширина паза по ГОСТ 1574, мм	18
Расстояние между пазами, мм	160
Присоединительные размеры плиты для фундамента, мм	548x1148
Стол прямоугольный съемный	
Размер рабочей поверхности, мм: горизонтальной вертикальной	360x500 400x500
Ширина паза, мм	14H12
Расстояние между пазами, мм	100
Количество пазов на поверхности: горизонтальной вертикальной	3 3

Наименование параметра	Данные
Тип питающей сети и системы заземления	TN, TT
Род тока питающей сети	Переменный, трех-фазный
Частота тока, Гц	50±1
Напряжение, В: - силовой сети - цепи управления - цепи освещения и сигнализации	380±38 24±2,4 24±2,4
Количество электродвигателей	3
Электродвигатель главного движения	
Тип	AIP80B4
Мощность, кВт	1,5
Число оборотов в минуту	1500 (синхронная)
Электродвигатель механизма перемещения рукава	
Тип	AIP71B4
Мощность, кВт	0,75
Число оборотов в минуту	1500 (синхронная)
Электродвигатель насоса охлаждения	
Тип	AIP56A2
Мощность, кВт	0,18
Число оборотов в минуту	3000 (синхронная)
Суммарная мощность электродвигателей, кВт	2,43
Суммарная потребляемая мощность станка, кВт	2,55

КОМПЛЕКТАЦИЯ СТАНКА

Обозначение	Наименование	Количество	Примечание
1	2	3	4
007.0000.000	Станок в сборе	1	Модель 2K522





Инструмент и принадлежности (входят в комплект и стоимость станка)

2K52-1.90.00000	Рукоятка поворота рукава	1	
2K52-1.89.10.000	Ключ для электрошкафа	1	
	Ключ для сливных пробок 007.2000.001 Ключ 7811-0024 ГОСТ 2839 Клин 7851-0012 ГОСТ 3025 Втулки ГОСТ 13598	1 1 1	
	6100-0142	1	3/1
	6100-0144	1	4/2
	6100-0145	1	4/3
	Охлаждение 008.1200.000	1	Поставка только со станками, имеющими исполнение 03, 04, 05, 06

Документы (входят в комплект и стоимость станка)

007.0000.000PЭ	Руководство по эксплуатации. Комплект документов на покупную аппаратуру и оборудование (документация поставщика)	1*	
----------------	--	----	--

Комплектующие (поставляются по требованию заказчика за отдельную плату)

	Стол коробчатый съемный с комплектом деталей крепления. 2K52-1.0000.011	1	
	Тиски 7200-0215-02 ГОСТ 16518 с комплектом деталей крепления.	1	
	Патрон сверлильный 6150-4029-03 ТУ РБ 00223728.021	1	
	Патрон резьбонарезной с комплектом предохранительных головок М5...М12 045.0730.000	1	

РАДИАЛЬНО-СВЕРЛИЛЬНЫЕ СТАНКИ

*Поставка на экспорт в количестве и на языке согласно заказ наряду. При отсутствии специальных требований в двух экземплярах на русском языке.

Допускается замена принадлежностей, включенных в таблицу, на принадлежности с аналогичными техническими данными.

ТЕХНИКА БЕЗОПАСНОСТИ ПРИ ТРАНСПОРТИРОВАНИИ

Станок в деревянном ящике допускается транспортировать всеми видами транспорта, в ящике с обшивкой из ДВП – автомобильным и крытым железнодорожным транспортом.

Подъем станка в упаковке должен производиться в соответствии с обозначениями на упаковке.

Станок должен быть надежно установлен на транспортное средство и закреплен стяжными цепями или стяжными тросами. Упаковку со станком нельзя бросать и ставить на ребро. Транспортирование станка без упаковки к месту его установки следует производить по схеме строповки (рисунок 1) при помощи крана грузоподъемностью не менее 2000 кг.

При транспортировании к месту установки и при опускании на фундамент станок не должен подвергаться сильным толчкам.

РАЗГРУЗКА СТАНКА

Станок следует перемещать предназначенным подъемным средством. Для разгрузки или перегрузки необходимо использовать специальные цепи или тросы.

УСТАНОВКА СТАНКА

Станок можно устанавливать, как на фундаменте с закреплением фундаментными болтами М16, так и на приставных опорах.

Установочные размеры для установки станка на фундаменте и план фундамента приведены на рисунке 2.

Место установки должно иметь минимум следующие размеры:

Длина 2100 мм.

Ширина 1700 мм.

На месте установки должно быть предусмотрено пространство для свободного открывания дверцы электрошкафа, снятия главного электродвигателя, частичного демонтажа.

Недопустима установка станка в зоне, подверженной вибрации от внешних воздействий, вблизи приборов отопления и в зоне прямого попадания солнечных лучей, так как это ведет к быстрой потере первоначальной точности.

Для станка, предназначенного для стационарного использования, необходимо снять приставные опоры и подготовить фундамент соответствующего размера (рис. 2).

Фундамент должен служить надежным основанием станка, обеспечивающим максимальное использование его возможностей по производительности и точности в течение заданного срока службы и исключая влияние станка на работу соседнего оборудования.

Глубина залегания фундамента зависит от грунта, но не должна быть менее 300 мм. При изготовлении фундамента в местах установки четырех фундаментных болтов должны быть оставлены пирамидальные колодцы.

Станок допускает обработку деталей, установленных вне плиты. В этом случае фундамент становится частью системы, воспринимающей усилия сверления и должен быть спроектирован с учетом этого фактора.

После того, как фундамент достаточно окрепнет, на него устанавливают станок с предварительно навешанными фундаментными болтами М16 (1.2. М16х360.В45 ГОСТ 24379.1). Станок с помощью стальных клиньев выверяют по уровню, часть основания и фундаментные болты в колодцах заливают жидким цементным раствором. Когда раствор затвердеет, осуществляют проверки станка на соответствие нормам точности и жесткости. Проверяемые поверхности должны быть чистыми. При стационарной установке станка отклонение от горизонтальности не должно превышать 0,04 мм.

После установки, перед проверками, станок необходимо тщательно очистить от антикоррозийных покрытий, нанесенных на открытые, а также закрытые кожухами, щитками обработанные поверхности станка и, во избежание коррозии, покрыть тонким слоем масла И-20А.

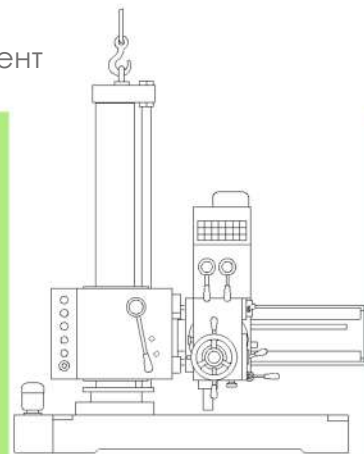


Рисунок 1
Схема строповки станка

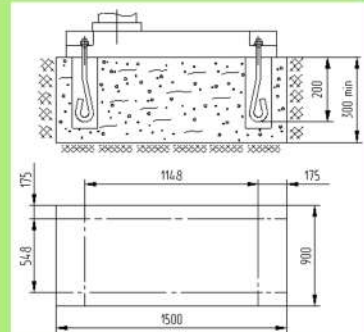


Рисунок 2
План фундамента

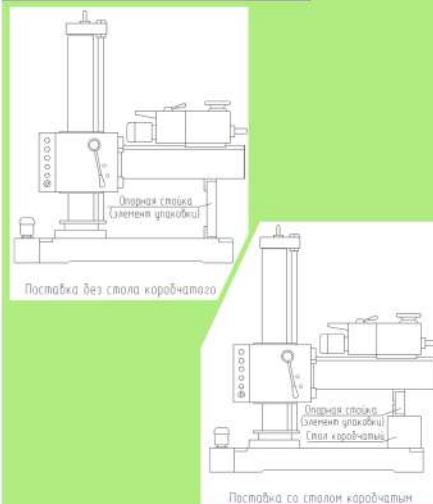


Рисунок 3
Схема крепления рукава при транспортировании в упаковке

СТАНОК РАДИАЛЬНО-СВЕРЛИЛЬНЫЙ МОДЕЛИ ГС545

Станок предназначен для обработки отверстий в мелких, средних и крупных деталях под углом $\pm 45^\circ$ в плоскости рукава.

На станке можно выполнять сверление, рассверливание, зенкерование, развертывание, нарезание резьбы в стали, чугуне и других металлах и сплавах, **за исключением тех сплавов, обработка которых на станке может привести к пожароопасной ситуации.**



ТЕХНИЧЕСКИЕ ХАРАКТЕРИСТИКИ СТАНКА

Наименование параметра	Данные
Наибольший диаметр сверления в стали 45 ГОСТ1050, мм	45
Наибольший диаметр нарезаемой резьбы (Сталь 45)	M24
Вылет шпинделя (расстояние от оси шпинделя до образующей колонны, измеряемое в плоскости, параллельной направляющему рукаву и проходящей через ось колонны), мм: наибольший, не менее наименьший, не более	1100 320
Радиус сверления (расстояние от оси шпинделя до оси колонны), мм: наибольший, не менее наименьший, не более	1220 470
Расстояние от нижнего торца шпинделя до зеркала основания, мм: наибольшее, не менее наименьшее, не более (ниже зеркала плиты)	1250 Минус 60
Габаритные размеры станка, мм: длина ширина высота	1800 925 2260
Число ступеней частоты вращения шпинделя	12
Частота вращения шпинделя, об/мин	45, 63, 90, 125, 180, 250, 355, 500, 710, 1000, 1400, 2000
Число ступеней механических подач шпинделя	4
Механические подачи шпинделя, мм/об	0,056; 0,1; 0,18; 0,32
Наибольший крутящий момент на шпинделе, Н·м	180
Наибольшее усилие подачи, кН	12
Мощность привода главного движения, кВт	3
Масса станка, без приспособлений, поставляемых за отдельную плату, кг, не более	1480


Наименование параметра	Данные
Колонна	
Диаметр колонны, мм	220
Рукав	
Наибольшее вертикальное перемещение рукава по колонне, мм	1060
Суммарный угол поворота рукава вокруг оси колонны (вертикальная ось).	360°
Зажим на колонне	ручной
Сверлильная головка	
Наибольший ход по направляющим рукава, мм	780
Суммарный угол поворота сверлильной головки вокруг горизонтальной оси.	±45°
Зажим головки на направляющих рукава	ручной
Шпиндель	
Ход шпинделя, мм: наибольший на 1 оборот штурвала на 1 деление лимба на выбивку инструмента, не более	250 100, 48 1 15
Конус шпинделя внутренний	Морзе 4 АТ6 ГОСТ 25557
Плита фундаментная	
Размер рабочей поверхности, мм: ширина длина (до фланца колонны) высота	760±3 1250±5 206±2
Количество пазов	3
Ширина паза по ГОСТ 1574, мм	18
Расстояние между пазами, мм	160
Стол прямоугольный съемный	
Размер рабочей поверхности, мм: горизонтальной вертикальной	360x500 400x500
Ширина паза, мм	14H12
Расстояние между пазами, мм	100
Количество пазов на поверхности: горизонтальной вертикальной	3 3

Наименование параметра	Данные
Тип питающей сети и системы заземления	TN, TT
Род тока питающей сети	Переменный, трехфазный
Частота тока, Гц	50±1
Напряжение, В: - силовой сети - цепи управления - цепи освещения и сигнализации	380±38 24±2,4 24±2,4
Электродвигатель главного движения	
Тип	AIP100S4
Мощность, кВт	3
Число оборотов в минуту	1500 (синхронная)
Электродвигатель механизма перемещения рукава	
Тип	AIP80A4
Мощность, кВт	1,1
Число оборотов в минуту	1500 (синхронная)
Электродвигатель насоса охлаждения	
Тип	AIP56A2
Мощность, кВт	0,18
Число оборотов в минуту	3000 (синхронная)
Суммарная мощность электродвигателей, кВт	4,28
Суммарная потребляемая мощность станка, кВт	4,28

КОМПЛЕКТАЦИЯ СТАНКА

Обозначение	Наименование	Количество	Примечание
545.0000.000	Станок в сборе	1	


Инструмент и принадлежности (входят в комплект и стоимость станка)

2K52-1.90.00000	Рукоятка поворот	1	
2K52-1.89.10.000	Ключ для электрошкафа	1	
	Ключ для сливных пробок 007.2000.001	1	
	Ключ 7811-0024 ГОСТ 2839	1	
	Клин 7851-0012 ГОСТ 3025	1	
	Втулки ГОСТ 13598	1	3/1
	6100-0142	1	4/2
6100-0144	1	4/3	
6100-0145	1		

Документы (входят в комплект и стоимость станка)

545.0000.000PЭ	Руководство по эксплуатации. Комплект документов на покупную аппаратуру и оборудование (документация поставщика)	1*	
		1	

Комплектующие (поставляются по требованию заказчика за отдельную плату)

	Стол коробчатый съемный с комплектом деталей крепления. 2K52-1.0000.011	1	
	Тиски 7200-0215-02 ГОСТ 16518 с комплектом деталей крепления.	1	
	Патрон сверлильный 6150-7003 ТУ РБ 00223728.021	1	
	Патрон резьбонарезной с комплектом предохранительных головок М5...М12 045.0730.000	1	

РАДИАЛЬНО-СВЕРЛИЛЬНЫЕ СТАНКИ

*Поставка на экспорт в количестве и на языке согласно заказ наряду. При отсутствии специальных требований в двух экземплярах на русском языке.

Допускается замена принадлежностей, включенных в таблицу, на принадлежности с аналогичными техническими данными.

ТЕХНИКА БЕЗОПАСНОСТИ ПРИ ТРАНСПОРТИРОВАНИИ

К погрузочно-разгрузочным работам допускается только обученный и сдавший экзамен по погрузочно-такелажным работам персонал.

Станок в деревянном ящике допускается транспортировать всеми видами транспорта, в ящике с обшивкой из ДВП – автомобильным и крытым железнодорожным транспортом.

Подъем станка в упаковке должен производиться в соответствии с обозначениями на упаковке.

Станок должен быть надежно установлен на транспортное средство и закреплен стяжными цепями или стяжными тросами. Упаковку со станком нельзя бросать и ставить на ребро. Транспортирование станка без упаковки к месту его установки следует производить по схеме строповки (рисунок 1) при помощи крана грузоподъемностью не менее 2000 кг.

При транспортировании к месту установки и при опускании на фундамент станок не должен подвергаться сильным толчкам.

РАЗГРУЗКА СТАНКА

Станок следует перемещать предназначенным подъемным средством. Для разгрузки или перегрузки необходимо использовать специальные цепи или тросы. Это достигается нижним расположением рукава со сверлильной головкой и использованием предлагаемой схемы строповки (рисунок 1).

УСТАНОВКА СТАНКА

Место установки должно иметь рабочую зону со следующими размерами:

Длина - 2970 мм.

Ширина - 2010 мм.

На месте установки должно быть предусмотрено пространство для свободного открывания двери электрошкафа, снятия главного электродвигателя, частичного демонтажа.

Перед установкой станка необходимо подготовить фундамент в соответствии с рисунком 3.

Фундамент должен служить надежным основанием станка, обеспечивающим максимальное использование его возможностей по производительности и точности в течение заданного срока службы и исключая влияние станка на работу соседнего оборудования.

Глубина залегания фундамента зависит от грунта, но не должна быть менее 300 мм. При изготовлении фундамента в местах установки четырех фундаментных болтов должны быть оставлены пирамидальные колодцы.

Станок допускает обработку деталей, установленных вне плиты. В этом случае фундамент становится частью системы, воспринимающей усилия сверления, и должен быть спроектирован с учетом этого фактора.

После того, как фундамент достаточно окрепнет, на него устанавливают станок с предварительно навешанными 4-мя фундаментными болтами M16 (1.2. M16x300.B45 ГОСТ 24379.1). Станок с помощью стальных клиньев выверяют по уровню с точностью не грубее 0,1 мм/м и фундаментные болты в колодцах заливают жидким цементным раствором. Когда раствор затвердеет, осуществляют проверку станка на соответствие нормам точности и жесткости предварительно выставив ось вращения шпинделя перпендикулярно плоскости зеркала основания.

Рекомендуемая перпендикулярность 0.05мм на длине 300 мм. Контролируемые поверхности должны быть чистыми. Перпендикулярность в поперечной плоскости станка обеспечивается поворотом рукава при опущенных болтах крепления рукава, в продольной плоскости - поворотом сверлильной головки на каретке.

Материалы по быстроизнашивающимся деталям и изделиям – 007.1030.107 пружина.

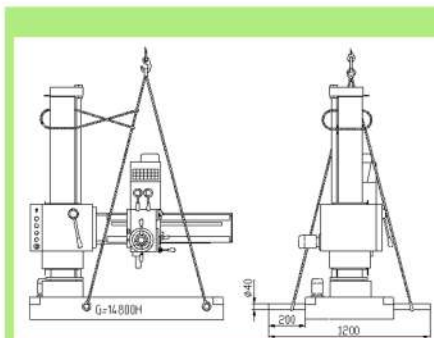


Рисунок 1
Схема строповки станка

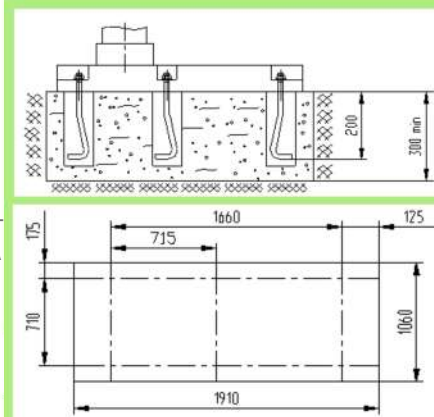


Рисунок 3
План фундамента

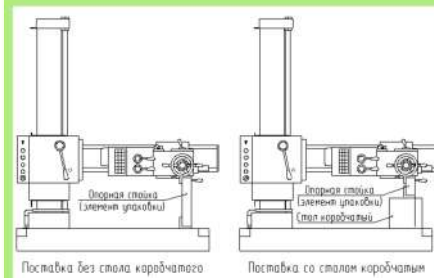


Схема крепления рукава при транспортировании

СТАНОК ВЕРТИКАЛЬНО-СВЕРЛИЛЬНЫЙ МОДЕЛИ 2К550В

Станок предназначен для широкого применения в промышленности.

Благодаря своей универсальности станок находит применение везде, где требуется обработка отверстий - от ремонтного цеха до крупносерийного производства.

На станке можно выполнять сверление, рассверливание, зенкерование, развертывание, нарезание резьбы в стали, чугуне и других металлах и сплавах, **за исключением тех сплавов, обработка которых на станке может привести к пожароопасной ситуации.**

Применение приспособлений и специального инструмента значительно повышает производительность станков и расширяет круг возможных операций, позволяя производить выточку внутренних канавок, вырезку круглых пластин из листа и т. д.

Станок должен устанавливаться в закрытых помещениях.

Номинальные значения температуры окружающего воздуха при эксплуатации станка +1°C...35°C.

Относительная влажность воздуха должна быть не более 80% при температуре + 25°C.

Класс точности станка - Н по ГОСТ 8.

Станок не предназначен для установки и эксплуатации во взрывоопасных и пожароопасных зонах по ПУЭ.



ТЕХНИЧЕСКИЕ ХАРАКТЕРИСТИКИ СТАНКА

Наименование параметра	Данные
Наибольший условный диаметр сверления, мм в стали 45 ГОСТ 1050 , НВ 207 - 229 в чугуне СЧ 20 ГОСТ 1412	55 65
Наибольший диаметр нарезаемой резьбы в стали 45 ГОСТ 1050	M48
Наибольший диаметр нарезаемой резьбы чугуне СЧ 20 ГОСТ 1412	M52
Точность отверстий после развертывания	H9
Шероховатость обработанных поверхностей, после развертывания, не более	Ra 3,2
Точность нарезаемой резьбы	7H по ГОСТ 16093
Вылет шпинделя (расстояние от оси шпинделя до образующей колонны, измеряемое в плоскости, параллельной направляющим рукава и проходящей через ось колонны), мм: наибольший, не менее наименьший, не более	1600 370
Радиус сверления (расстояние от оси шпинделя до оси колонны), мм: наибольший, не менее наименьший, не более	1757 525
Расстояние от нижнего торца шпинделя до рабочей поверхности плиты; мм: наибольшее, не менее наименьшее, не более	1600 580

Наименование параметра	Данные
Наибольшее вертикальное перемещение рукава по колонне, мм, не менее	720
Наибольшее перемещение сверлильной головки по рукаву, мм	1230
Ход шпинделя, мм, наибольший на оборот штурвала	300 122,46
Число ступеней частот вращения шпинделя	12
Пределы оборотов шпинделя, об/мин	40, 56, 80, 112, 160, 224, 315, 450, 630, 900, 1250, 1730
Число ступеней рабочих подач	9
Пределы подач шпинделя, мм/об	0,06; 0,09; 0,135; 0,2; 0,3; 0,45; 0,7; 1; 1,5
Наибольший крутящий момент на шпинделе, Нм	710
Наибольшее усилие подачи, Н	20000
Обозначение конца шпинделя по ГОСТ 24644	Морзе 5 АТ6
Размеры рабочей поверхности плиты, мм длина (до фланца колонны) ширина	1670 900
Количество Т-образных пазов на плите	3
Размеры Т-образных пазов по ГОСТ 1574, мм ширина расстояние между пазами	22 160
Отключение подачи при достижении заданной глубины сверления	ручное, автоматическое
Включение реверса шпинделя при достижении заданной глубины резьбы	ручное, автоматическое
Зажим рукава на колонне	автоматический
Габаритные размеры, мм длина ширина высота	2540 900 2720
Масса станка без съемных приспособлений, кг	3500
Род тока питающей сети	трехфазный переменный
Напряжение, В	380±38
Частота тока, Гц	50±1
Номинальная мощность электродвигателя привода главного движения, кВт	4
Частота вращения, об/мин	1500 синхронная
Номинальная мощность электродвигателя подъема рукава, кВт	1,5
Частота вращения, об/мин	1500 синхронная
Номинальная мощность электродвигателя зажима колонны в цоколе, кВт	1,5
Частота вращения, об/мин	1500 синхронная
Номинальная мощность электродвигателя системы СОЖ	0,18
Частота вращения, об/мин	3000
Производительность системы подачи СОЖ, л/мин, не менее	3
Суммарная мощность электродвигателя, кВт	7,18

КОМПЛЕКТАЦИЯ СТАНКА

Обозначение	Наименование	Количество	Примечание	
055.0000.000-03	Станок в сборе	1	Модель 2K550B	
В комплект поставки и стоимость станка входят: Инструмент и принадлежности				
2K52-1.89.10.000	Ключ для электрошкафа	1		
007.2000.001	Ключ для сливных пробок	1		
	Втулки ГОСТ 13598:			
	6100-0142	1	КМ 3/1	
	6100-0144	1	КМ 4/2	
	6100-0146	1	КМ 5/3	
	6100-0147	1	К 5\4	
	Клинья:			
	7851-0012	1		
7851-0013	1			
7851-0014	1			
Документы				
055.0000.000 -03РЭ	Руководство по эксплуатации Комплект документов на покупную аппаратуру и оборудование (документация поставщика)	1*		
Комплекующие (поставляются по требованию заказчика за отдельную плату)				
	Патрон сверлильный 6150-4029-03	1		
	Патрон резьбонарезной с комплектом предохранительных головок M5...M12 045.0730.000	1		
	Тиски 7200-0220-02 либо ГМ-7220П	1		
	055.0000.010 Стол коробчатый	1		

* При поставке на экспорт в количестве и на языке согласно заказ наряду.
При отсутствии специальных требований в двух экземплярах на русском языке.

РАДИАЛЬНО-СВЕРЛИЛЬНЫЕ СТАНКИ

**Допускается замена принадлежностей, включенных в таблицу, на принадлежности с аналогичными техническими данными.

ТЕХНИКА БЕЗОПАСНОСТИ ПРИ ТРАНСПОРТИРОВАНИИ

Станок в упаковке допускается транспортировать всеми видами транспорта, но при этом учитывать, что высота станка в упаковке составляет 3 м.

Подъем станка в упаковке должен производиться в соответствии с обозначениями на упаковке. Станок должен быть надежно установлен на транспортное средство и закреплен стяжными цепями или стяжными тросами. Упаковку со станком нельзя бросать и ставить на ребро.

Транспортирование станка без упаковки к месту его установки следует производить по схеме строповки (рисунок 1) при помощи крана грузоподъемностью не менее 5000 кг, при этом сверлильную головку переместить по рукаву в крайнее правое положение и зажать рукояткой зажима сверлильной головки.

При транспортировании к месту установки и при опускании на фундамент станок не должен подвергаться сильным толчкам.

УСТАНОВКА СТАНКА НА ФУНДАМЕНТ

Станок устанавливается на фундаментной или бетонной подушке, фундамент должен быть подготовлен до установки станка по размерам, предоставленным на рисунке 2.

Глубина заложения фундамента H определяется в зависимости от грунта, но должна быть не менее 300 мм. При повороте рукава на 90° по отношению к плите станок становится неустойчивым и может опрокинуться.

При установке станка необходимо предусмотреть расстояние, не менее 750 мм, между подвижными, наиболее выступающими частями станка и стенками или соседним оборудованием. Необходимо также обеспечить место для обслуживающего персонала при открытых дверях электрошкафа.

Станок допускает обработку деталей установленных вне плиты. В этом случае фундамент становится частью системы, замыкающей усилия, и должен быть спроектирован с учетом этого фактора.

При изготовлении фундамента в местах установки фундаментных болтов должны быть сделаны пирамидальные колодцы.

После того, как фундамент достаточно окрепнет, на него устанавливают станок с предварительно навешенными фундаментными шпильками.

Установленный на фундамент станок выверяется грубо по уровню с помощью стальных клиньев шириной 60 мм, толщиной 15 мм с уклоном не более 5° , после чего фундаментные болты в колодцах заливают жидким цементным раствором.

При заливке колодцев необходимо следить, чтобы не нарушалось вертикальное положение фундаментных болтов, что может привести к их поломке, при затяжке болтов. После затвердения раствора в колодцах гайки фундаментных болтов слегка подтягивают, удаляют антикоррозионное покрытие и приступают к окончательной выверке станка.

Для этого с помощью клиньев и болтов устанавливают поверхность плиты в горизонтальной плоскости, а затем аналогично обеспечивают установку станка в соответствии с нормами точности.

Допускаемые отклонения при выверке станка по уровню не должны превышать 0,04 мм/м для станков класса Н.

По окончании установки станка подошва подливается жидким цементным раствором. Когда раствор затвердевает, станок готов к работе.

После установки станка на фундамент отжать винт А (рисунок 1).

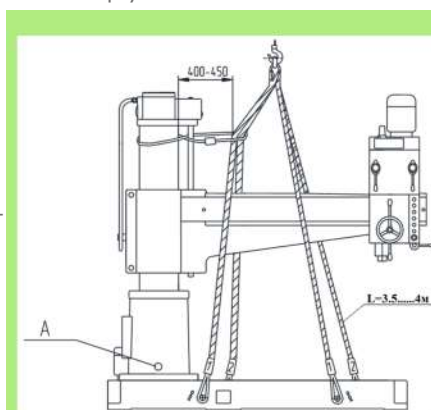


Рисунок 1
Схема строповки

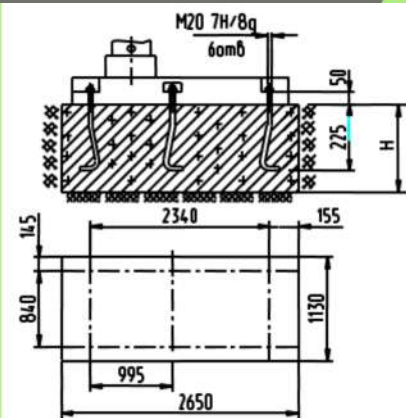
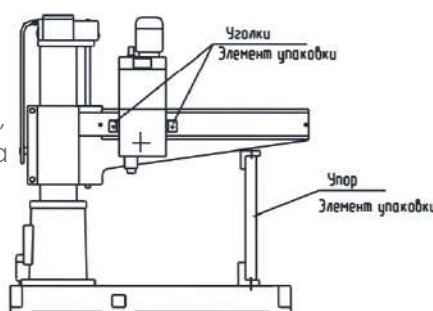
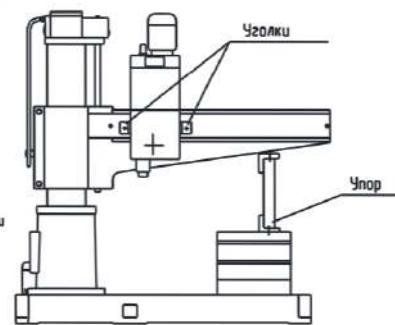


Рисунок 2
План фундамента



Поставка без стола



Поставка со столом



ТОКАРНО-ВИНТОРЕЗНЫЕ СТАНКИ

ТОКАРНЫЕ СТАНКИ С ЧПУ

ГОЛОВКА АВТОМАТИЧЕСКАЯ МНОГОПОЗИЦИОННАЯ

УЗЛЫ К ТОКАРНО-ВИНТОРЕЗНЫМ СТАНКАМ

РАДИАЛЬНО-СВЕРЛИЛЬНЫЕ СТАНКИ

ВЕРТИКАЛЬНО-СВЕРЛИЛЬНЫЕ СТАНКИ

НАСТОЛЬНО-СВЕРЛИЛЬНЫЕ СТАНКИ

КОМПЛЕКТАЦИИ

СТАНОК ВЕРТИКАЛЬНО-СВЕРЛИЛЬНЫЙ МОДЕЛИ 2Т125

Станок предназначен для обработки отверстий в мелких и средних деталях.

На станке можно выполнять сверление, рассверливание, зенкерование, развертывание и нарезание резьбы в стали, чугуне и других металлах и сплавах, **за исключением тех сплавов, обработка которых на станке может привести к пожароопасной ситуации.**

Обработка на станках производится как с ручной, так и с механической подачей шпинделя. На станках допускается нарезание резьбы с ручным управлением реверсирования шпинделя и в автоматическом режиме.

В соответствии с ГОСТ 15150, номинальные значения температуры окружающего воздуха при эксплуатации станка +1 оС...+35 °С.

Относительная влажность воздуха должна быть не более 80% при +25 оС.

Станок не предназначен для установки и эксплуатации во взрывоопасных и пожароопасных зонах по ПУЭ.

Использование станка, выходящее за рамки того, что указано в данном Руководстве, является **непредусмотренным.**

ТЕХНИЧЕСКИЕ ХАРАКТЕРИСТИКИ СТАНКА

Наименование параметра	Данные
Наибольший, условный диаметр сверления, мм: Сталь 45 по ГОСТ 1050 Чугун СЧ20 по ГОСТ 1412	25 32
Наибольший диаметр нарезаемой резьбы (Сталь 45)	M20
Расстояние от оси шпинделя до образующей колонны (вылет), мм	260
Расстояние от торца шпинделя до стола, мм: - наименьшее, не более - наибольшее, не менее	0 810-5
Расстояние от торца шпинделя до плиты, мм: - наименьшее, не более - наибольшее, не менее	940-5 1100-5
Число ступеней частоты вращения	8
Число ступеней механических подач шпинделя	3
Частота вращения шпинделя, об/мин	80,125,200,310,500 800,1250,2000
Механические подачи шпинделя, мм/об	0,1; 0,2; 0,3
Наибольший крутящий момент на шпинделе, Нм, не менее	70



Предельно допустимые режимы работы:

- наибольший крутящий момент на шпинделе:

60±10 Нм

- наибольшая осевая сила резания:

6000±1000 Н

Наибольший диаметр обработки в различных материалах:

- отверстия в стали 45

25 мм

- отверстия в чугуне СЧ 20

32 мм

- нарезаемая резьба Ст45

M20

Наименование параметра	Данные
Наибольшее усилие подачи шпинделя, Н	6000
Мощность привода главного движения, кВт	1,5
Габаритные размеры станка, мм, не более - длина - ширина - высота	770 540 2140
Масса станка без приспособлений, поставляемых за отдельную плату, кг, не более	450
Колонна	
Диаметр колонны, мм	120
Стол	
Размеры рабочей поверхности, мм	400×500
Наибольшее перемещение стола по колонне, мм	670
Угол поворота стола с кронштейном вокруг оси колонны в положении кронштейна над помпой, град	180
Количество пазов Ширина паза по ГОСТ 1574 Расстояние между пазами, мм	2 14 160
Зажим на колонне	ручной
Шпиндель	
Внутренний конус шпинделя	Морзе 3
Ход шпинделя, мм: наибольший: на 1 оборот лимба на 1 деление лимба	160 100, 48 1
Плита фундаментная	
Размер рабочей поверхности, мм: ширина длина (до фланца колонны) высота	525 500 140
Количество пазов	2
Ширина паза по ГОСТ 1574	14
Расстояние между пазами, мм	200

Наименование параметра	Данные
Количество электродвигателей на станке	2
Электродвигатель главного движения	
Мощность, кВт	1,5
Число оборотов в мин	1500 (синхронная)
Электродвигатель насоса охлаждения	
Мощность, кВт	0,18
Число оборотов в мин	3000 (синхронная)
Производительность, л/мин, не менее	2,5
Электрооборудование	
Род тока питающей сети	Трехфазный переменный
Напряжение, В	380 ± 38
Частота тока, Гц	50 ± 1
Напряжение цепи управления, В	24
Напряжение цепи местного освещения, В	24
Класс электрооборудования по ГОСТ 12.2.007.0	I

КОМПЛЕКТАЦИЯ СТАНКА

Обозначение	Наименование	Данные	
010.0000.000	Станок в сборе	1	
Инструмент и принадлежности			
	Втулки ГОСТ 13598 6100-0142 6100-0143 Клин 7851-0012 ГОСТ 3025	1 1 1	
	Рукоятка Ключи для электрошкафа Ключ для сливных пробок	2K52-1.9000.000 2K52-1.89.10.000 007.2000.001	1 1 1
Документы	Руководство по эксплуатации Комплект документов на покупную аппаратуру и оборудование (документация поставщика)		
Поставляются по требованию заказчика за отдельную плату			
	Тиски 7200-0215 -02 ГОСТ 16518 с комплектом деталей крепления Патрон сверлильный 6150-4029-03 ТУ РБ 0022.3728.021 Патрон резьбонарезной 045.0730.000	1 1 1	
	Головки ТУ РБ 00223728.001 6251-4002-02 (M5) 6251-4002-03 (M6) 6251-4002-04 (M8) 6251-4002-05 (M10) 6251-4002-06 (M12)	1 1 1 1 1	

ВЕРТИКАЛЬНО-СВЕРЛИЛЬНЫЕ СТАНКИ

Допускается замена принадлежностей, включенных в таблицу, на принадлежности с аналогичными техническими данными.

ТЕХНИКА БЕЗОПАСНОСТИ ПРИ ТРАНСПОРТИРОВАНИИ

Станок в упаковке допускается транспортировать всеми видами транспорта. Подъем станка в упаковке должен производиться в соответствии с обозначениями.

Станок должен быть надежно установлен на транспортное средство и закреплен стяжными цепями или стяжными тросами. Упаковку со станком нельзя бросать и ставить на ребро.

Транспортирование станка без упаковки к месту его установки следует производить по схеме строповки (рисунок 2) при помощи крана грузоподъемностью не менее 1 тонны.

При транспортировании к месту установки и при опускании на фундамент станок не должен подвергаться сильным толчкам.

РАЗГРУЗКА СТАНКА

Станок следует перемещать предназначенным подъемным средством. Для разгрузки или перегрузки необходимо использовать специальные цепи или тросы.

Это достигается нижним расположением стола и выполнением схемы строповки (рисунок 1).

ФУНДАМЕНТ

Фундамент должен служить надежным основанием станка, обеспечивающим максимальное использование его возможностей по производительности и точности в течение заданного срока службы и исключая влияние станка на работу соседнего оборудования.

Станок на фундаменте закрепляется четырьмя болтами М16, устанавливаемыми в скважины на готовом фундаменте. Отклонение от горизонтальности не должно превышать 0,04 мм на длине зеркала станка. Толщина фундаментного слоя должна быть не менее 250 мм.

Расстояние между болтами – 481 мм × 671 мм.

УСТАНОВКА СТАНКА

Станок можно устанавливать как на фундаменте с закреплением фундаментными болтами М16.

Установочные размеры для установки станка на фундаменте и план фундамента приведены на рисунке 2.

Выверяют станок по плоскости стола в продольном и поперечном направлениях при помощи уровня. Отклонение плоскости стола от горизонтального положения не должно превышать 0,04 мм на 1000 мм в обоих направлениях. После установки и выверки станка колодцы под фундаментные болты заливаются.

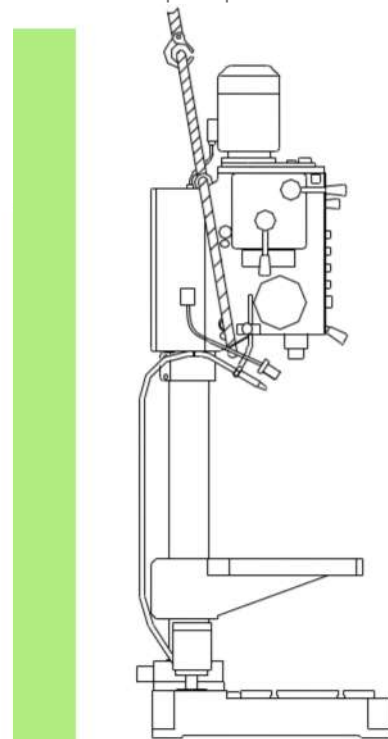


Рисунок 1
Схема строповки станка

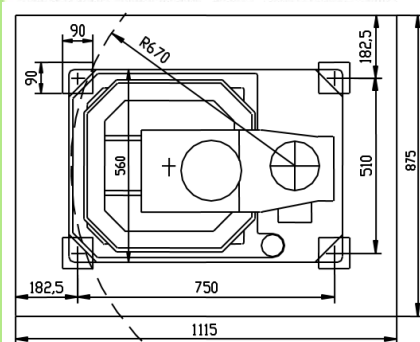


Рисунок 2, 3
Фундамент станка

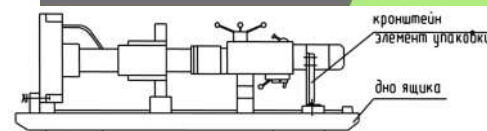


Рисунок 4. Схема крепления станка при транспортировании

СТАНОК ВЕРТИКАЛЬНО-СВЕРЛИЛЬНЫЙ МОДЕЛИ 2Т140

Станок предназначен для обработки отверстий в мелких и средних деталях.

На станке можно выполнять сверление, рассверливание, зенкерование, развертывание и нарезание резьбы в стали, чугуне и других металлах и сплавах, **за исключением тех сплавов, обработка которых на станке может привести к пожароопасной ситуации.**

Обработка на станках производится как с ручной, так и с механической подачей шпинделя. Станки оборудованы механизмом отключения механической подачи при достижении заданной глубины обработки.

На станках допускается нарезание резьбы с ручным управлением реверсирования шпинделя и в автоматическом режиме на заданной глубине резьбы.

В соответствии с ГОСТ 15150, номинальные значения температуры окружающего воздуха при эксплуатации станка +1°C...+35°C.

Относительная влажность воздуха должна быть не более 80% при +25°C.

Станок не предназначен для установки и эксплуатации во взрывоопасных и пожароопасных зонах по ПУЭ.



ТЕХНИЧЕСКИЕ ХАРАКТЕРИСТИКИ СТАНКА

Наименование параметра	Данные
Наибольший, условный диаметр сверления, мм: Сталь 45 по ГОСТ 1050-88 Чугун СЧ20 по ГОСТ 1412-85	40 45
Наибольший диаметр нарезаемой резьбы (Сталь 45)	M24
Расстояние от оси шпинделя до образующей колонны (вылет), мм	300±1
Расстояние от торца шпинделя до стола, мм: -наименьшее, не более -наибольшее, не менее	0 700
Расстояние от торца шпинделя до плиты, мм: -наименьшее, не более -наибольшее, не менее	710 1100
Число ступеней частоты вращения	8
Число ступеней механических подач шпинделя	3
Частота вращения шпинделя, об/мин	75,120,180,300,450 710,1150,1800
Механические подачи шпинделя, мм/об	0,1; 0,2; 0,3
Наибольший крутящий момент на шпинделе, Нм, не менее	150

Предельно допустимые режимы работы:

- наибольший крутящий момент на шпинделе:

150+10 Нм

- наибольшая осевая сила резания:

11400+1000 Н

Наибольший диаметр обработки в различных материалах:

- отверстия в стали 45

40 мм

- отверстия в чугуне СЧ 20

45 мм

- нарезаемая резьба Ст45

M24

Наименование параметра	Данные
Наибольшее усилие подачи шпинделя, Н	11400
Мощность привода главного движения, кВт	2,2
Габаритные размеры станка, мм, не более - длина - ширина - высота	950 560 2200
Масса станка без приспособлений, поставляемых за отдельную плату, кг, не более	575
Колонна	
Диаметр колонны, мм	145
Стол	
Размеры рабочей поверхности, мм	500×500
Наибольшее перемещение стола по колонне, мм	500
Угол поворота стола с кронштейном вокруг оси колонны в положении кронштейна над помпой, град	180 °
Угол поворота стола вокруг своей оси, град	300 ° ± 5 °
Количество пазов Ширина паза по ГОСТ 1574 Расстояние между пазами, мм	2 14 160
Зажим на колонне	ручной
Шпиндель	
Внутренний конус шпинделя	Морзе 4
Ход шпинделя, мм: наибольший: на 1 оборот лимба на 1 деление лимба	160 100, 48 1
Плита фундаментная	
Размер рабочей поверхности, мм: ширина длина (до фланца колонны) высота	560 560 140
Количество пазов	2
Ширина паза по ГОСТ 1574-75	14
Расстояние между пазами, мм	250
Сверлильная головка	
Зажим головки на колонне	ручной
Наибольшее перемещение сверлильной головки по колонне, мм	240

Наименование параметра	Данные
Количество электродвигателей на станке	2
Электродвигатель главного движения	
Мощность, кВт	2,2
Число оборотов в мин	1500 (синхронная)
Электродвигатель насоса охлаждения	
Мощность, кВт	0,18
Число оборотов в мин	3000 (синхронная)
Производительность, л/мин, не менее	2,5
Электрооборудование	
Род тока питающей сети	Трехфазный переменный
Напряжение, В	380 ± 38
Частота тока, Гц	50 ± 1
Напряжение цепи управления, В	24
Напряжение цепи местного освещения, В	24
Класс электрооборудования по ГОСТ 12.2.007.0	I

КОМПЛЕКТАЦИЯ СТАНКА

Обозначение	Наименование	Данные
015.0000.000	Станок вертикально-сверлильный в сборе	1
Инструмент и принадлежности		
	Втулки ГОСТ 13598-85 6100-0142 6100-0144 6100-0145	1 1 1
	Клин 7851-0012 ГОСТ 3025-78	1
	Рукоятка 2K52-1.9000.000	1
	Ключ для электрошкафа 2K52-1.89.10.000	1
	Ключ для сливных пробок 007.2000.001	1
Документы		
015.0000.000РЭ	Руководство по эксплуатации Комплект документов на покупную аппаратуру и оборудование (документация поставщика)	1
Поставляются по требованию заказчика за отдельную плату		
	Тиски 7200-0215 ГОСТ 16518-96 с комплектом деталей крепления	1
	Патрон сверлильный 6150-4029-03 ТУ РБ 0022.3728.021-95	1
	Патрон резьбонарезной 045.0730.000	1
	Головки ТУ2.035.0223723.001-90 6251-4002-02 (M5)	1
	6251-4002-03 (M6)	1
	6251-4002-04 (M8)	1
	6251-4002-05 (M10)	1
	6251-4002-06 (M12)	1

ВЕРТИКАЛЬНО-СВЕРЛИЛЬНЫЕ СТАНКИ

Допускается замена принадлежностей, включенных в таблицу, на принадлежности с аналогичными техническими данными.

ТЕХНИКА БЕЗОПАСНОСТИ ПРИ ТРАНСПОРТИРОВАНИИ

Станок в упаковке допускается транспортировать всеми видами транспорта.

Подъем станка в упаковке должен производиться в соответствии с обозначениями. Станок должен быть надежно установлен на транспортное средство и закреплен стяжными цепями или стяжными тросами. Упаковку со станком нельзя бросать и ставить на ребро.

Транспортирование станка без упаковки к месту его установки следует производить по схеме строповки при помощи крана грузоподъемностью не менее 1000 тонн.

При транспортировании к месту установки и при опускании на фундамент станок не должен подвергаться сильным толчкам.

РАЗГРУЗКА СТАНКА

Станок следует перемещать предназначенным подъемным средством. Для разгрузки или перегрузки необходимо использовать специальные цепи или тросы.

Это достигается нижним расположением сверлильной головки и стола и выполнением схемы строповки. (Рисунок 1)

ФУНДАМЕНТ

Фундамент должен служить надежным основанием станка, обеспечивающим максимальное использование его возможностей по производительности и точности в течение заданного срока службы и исключая влияние станка на работу соседнего оборудования.

Станок на фундаменте закрепляется четырьмя болтами M16, устанавливаемыми в скважины на готовом фундаменте. Отклонение от горизонтальности не должно превышать 0,04 мм на длине зеркала станка.

Толщина фундаментного слоя должна быть не менее 250 мм.

Расстояние между болтами – 510 x 750 мм. (Рисунок 2, 3)

УПАКОВКА СТАНКА

Станок на предприятии-изготовителе упакован в горизонтальном положении.

Станок поставляется изготовителем в следующем виде:

- стол и сверлильная головка опущены в крайнее положение и зажаты на колонне. Станок расположен на дне ящика в горизонтальном положении и закреплен болтами через отверстия в плите и резьбовое отверстие в верхней части колонны с помощью специального кронштейна;
- СОЖ в плите отсутствует;
- детали станка, не имеющие постоянного защитного покрытия от коррозии, подвергнуты консервации. (Рисунок 4)

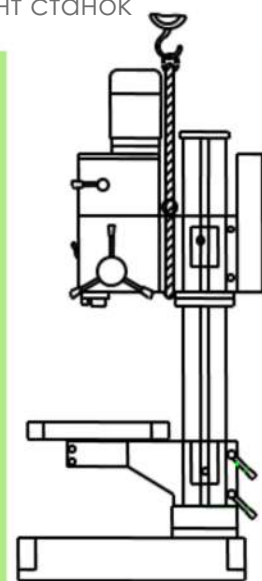


Рисунок 1
Схема строповки станка

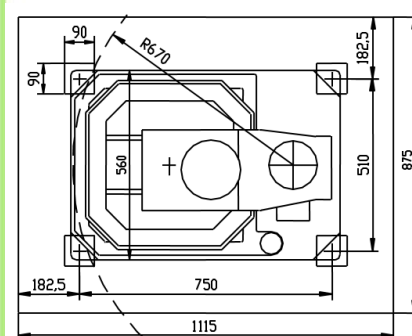
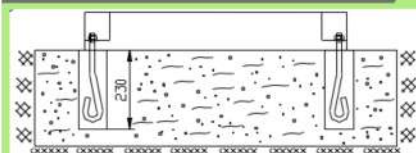


Рисунок 2, 3
Фундамент станка

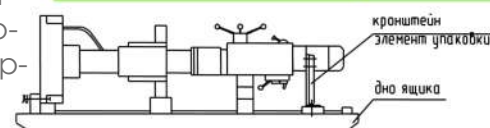


Рисунок 4
Схема крепления станка при транспортировании

СТАНОК ВЕРТИКАЛЬНО-СВЕРЛИЛЬНЫЙ МОДЕЛИ 2Т150

Станок предназначен для сверления, рассверливания, зенкерования, развертывания и нарезания резьбы метчиками в стали, чугуне и других металлах и сплавах, **за исключением тех сплавов, обработка которых на станке может привести к пожароопасной ситуации.**

На станке можно обрабатывать детали на столе, более крупные - на фундаментной плите.

Обработка на станке производится как с ручной, так и с механической подачей шпинделя. Допускается нарезание резьбы с ручным и автоматическим реверсированием шпинделя. При нарезании резьбы с автоматическим реверсированием шпинделя число оборотов шпинделя должно быть не более 450 об/мин.

В соответствии с ГОСТ 15150, номинальное значение температуры окружающего воздуха при эксплуатации станка +1°C...35°C.

Относительная влажность воздуха должна быть не более 80% при +25°C.

Станок не предназначен для установки и эксплуатации во взрывоопасных и пожароопасных зонах по ПУЭ.

ТЕХНИЧЕСКИЕ ХАРАКТЕРИСТИКИ СТАНКА

Наименование параметра	Данные
Наибольший условный диаметр сверления, мм в стали 45 ГОСТ 1050, НВ 207...229 в чугуне СЧ 20 ГОСТ 1412	50 60
Наибольший диаметр нарезаемой резьбы в стали 45 ГОСТ 1050	M42
Шероховатость обработанных поверхностей, после развертывания, не более	Ra 1,6
Расстояние от торца шпинделя до стола, мм: -наименьшее, не более -наибольшее, не менее	750 210
Расстояние от торца шпинделя до рабочей поверхности плиты (при вдвинутом шпинделе), мм не менее	1200
Диаметр колонны, мм	180
Число ступеней частот вращения шпинделя	12
Число ступеней рабочих подач	9
Наибольший крутящий момент на шпинделе, Н·м	400
Пределы оборотов шпинделя, об/мин	40, 56, 80, 112, 160, 224, 315, 450, 630, 900, 1250, 1730



Предельно допустимые режимы работы:

- наибольший крутящий момент на шпинделе:

400 Нм

- наибольшая осевая сила резания:

15000 Н

Наибольший диаметр обработки в различных материалах:

- отверстия в стали 45

50 мм

- отверстия в чугуне СЧ 20

60 мм

- нарезаемая резьба Ст45

42

Наименование параметра	Данные
Точность отверстий после развертывания	H9
Точность нарезаемой резьбы	7H по ГОСТ 16093
Обозначение конца шпинделя по ГОСТ 24634 Ход шпинделя, мм - наибольший, не менее - на оборот штурвала	Морзе 5 AT6 260 122,46
Вылет шпинделя (расстояние от оси шпинделя до образующей колонны), мм	360±2
Габаритные размеры, станка, мм, не более - длина - ширина - высота	960 630 2590
Пределы подачи шпинделя, мм/об	0,06; 0,09; 0,135; 0,2; 0,3; 0,45; 0,68; 1,0; 1,5
Наибольшее усилие подачи, Н	15000
Угол поворота стола вокруг колонны	180°
Масса станка без съемных приспособлений, кг, не более	850
Размеры рабочей поверхности стола, мм, не менее - длина - ширина	610 605
Размеры рабочей поверхности плиты, мм, не менее - длина - ширина	615 630
Количество Т – образных пазов, мм - стола - плиты	3 3
Ширина Т – образных пазов, мм - стола - плиты	18H12 18H14
Род тока питающей сети	трехфазный переменный
Перемещение стола, мм, не менее	540
Отключение подачи при достижении заданной глубины сверления	автоматическое
Реверсирование шпинделя на заданной глубине при нарезании резьбы	автоматическое
Напряжение, В	380±38*
Частота фона, Гц	50±1*
Номинальная мощность электродвигателя привода главного движения, кВт	4
Частота вращения, об/мин	1500 синхронная
Номинальная мощность электродвигателя системы охлаждения, кВт	0,18
Частота вращения, об/мин	3000 синхронная
Расстояние между Т – образными пазами, мм - стола - плиты	100 125
Суммарная мощность электродвигателей, кВт	4,18
*Если заказ – нарядом не оговорены другие параметры	

Наименование параметра	Данные
Род тока питающей сети	трехфазный переменный
Напряжение, В	380±38*
Частота тока, Гц	50±1*
Номинальная мощность электродвигателя привода главного движения, кВт	4
Частота вращения, об/мин	1500 синхронная
Номинальная мощность электродвигателя системы охлаждения, кВт	0,18
Частота вращения, об/мин	3000 синхронная
Суммарная мощность электродвигателей, кВт	4,18
Удельный расход электроэнергии (усредненный) кВт ч/ед. продукции	3,5
*Если заказ – нарядом не оговорены другие параметры	

КОМПЛЕКТ ПОСТАВКИ, ИНСТРУМЕНТ И ПРИНАДЛЕЖНОСТИ

Обозначение	Наименование	Количество	Примечание
015.0000.000	Станок в сборе	1	Модель 2Т150
Станок в сборе			
2К52-1.89.10.000	Ключ для электрошкафа	1	-
2К52-1.90.00.000	Рукоятка	1	-
007.2000.001	Ключ для сливных пробок	1	-
	Клинья ГОСТ 3025 7851-0012 7851-0013 7851-0014	1 1 1	
	Втулки ГОСТ 13598 6100-0142 6100-0144 6100-0146 6100-0147	1 1 1 1	3/1 4/2 5/3 5/4
Документы			
015.0000.000РЭ	Руководство по эксплуатации Комплект документов на покупную аппаратуру и оборудование (документация поставщика)	1* 1*	-
Комплектующие(поставляются по требованию заказчика за отдельную плату)			
	Тиски 7200-0215-02** ГОСТ 16518 с комплектом деталей крепления	1	-
	Патрон сверлильный 6150-4029-03 ТУ РБ 00223728.021	1	-
	Патрон резьбонарезной с комплектом головок М5-М12 045.0730.000	1	-

* Поставка на экспорт в количестве и на языке согласно заказ наряду. При отсутствии специальных требований - в двух экземплярах на русском языке.

ВЕРТИКАЛЬНО-СВЕРЛИЛЬНЫЕ СТАНКИ

**Допускается замена принадлежностей, включенных в таблицу, на принадлежности с аналогичными техническими данными.

ТЕХНИКА БЕЗОПАСНОСТИ ПРИ ТРАНСПОРТИРОВАНИИ

Станок, упакованный в деревянные ящики, допускается транспортировать всеми видами транспорта, упакованный в ящик с обшивкой из ДВП – автомобильным и крытым железнодорожным транспортом.

Подъем станка в упаковке должен производиться в соответствии с обозначениями. Станок должен быть надежно установлен на транспортное средство и закреплен стяжными цепями или стяжными тросами. Упаковку со станком нельзя бросать и ставить на ребро (рисунок 1).

Транспортирование станка без упаковки к месту его установки следует производить по схеме строповки при помощи крана грузоподъемностью не менее 1000 тонн.

При транспортировании к месту установки и при опускании на фундамент станок не должен подвергаться сильным толчкам. (Рисунок 1)

РАЗГРУЗКА СТАНКА

При зачаливании станка использовать стропы (желательно мягкие), грузоподъемность которых должна быть не менее 1000 кг.

Для исключения повреждения стропами окрашенных поверхностей корпуса по месту зачаливания вводить мягкие прокладки. (Рисунок 2)

ФУНДАМЕНТ

Фундамент должен служить надежным основанием станка, обеспечивающим максимальное использование его возможностей по производительности и точности в течение заданного срока службы и исключая влияние станка на работу соседнего оборудования.

Выверяют станок по плоскости стола в продольном и поперечном направлениях при помощи уровня.

Отклонение плоскости стола от горизонтального положения не должно превышать 0,04 мм на 1000 мм в обоих направлениях. После установки и выверки станка колодцы под фундаментные болты заливаются.

УСТАНОВКА СТАНКА

Место установки должно иметь рабочую зону со следующими размерами:

Длина -1460 мм.

Ширина -1130 мм.

На месте установки должно быть предусмотрено пространство для свободного открывания дверцы электрошкафа.

Недопустима установка станка в зоне, подверженной вибрации от внешних воздействий, вблизи приборов отопления и в зоне прямого попадания солнечных лучей, так как это ведет к быстрой потере первоначальной точности.

Станок устанавливается на фундаменте с закреплением фундаментными болтами М16.

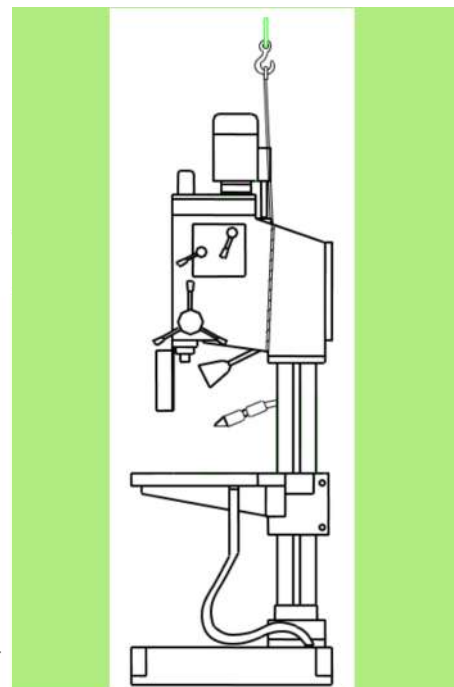


Рисунок 2
Схема строповки

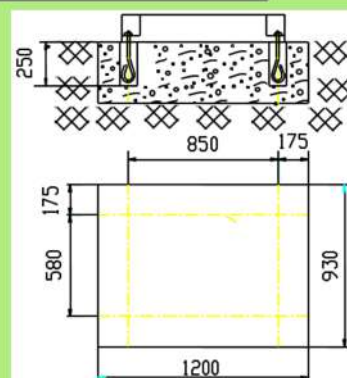


Рисунок 3
Фундамент

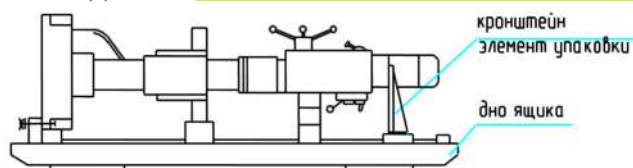
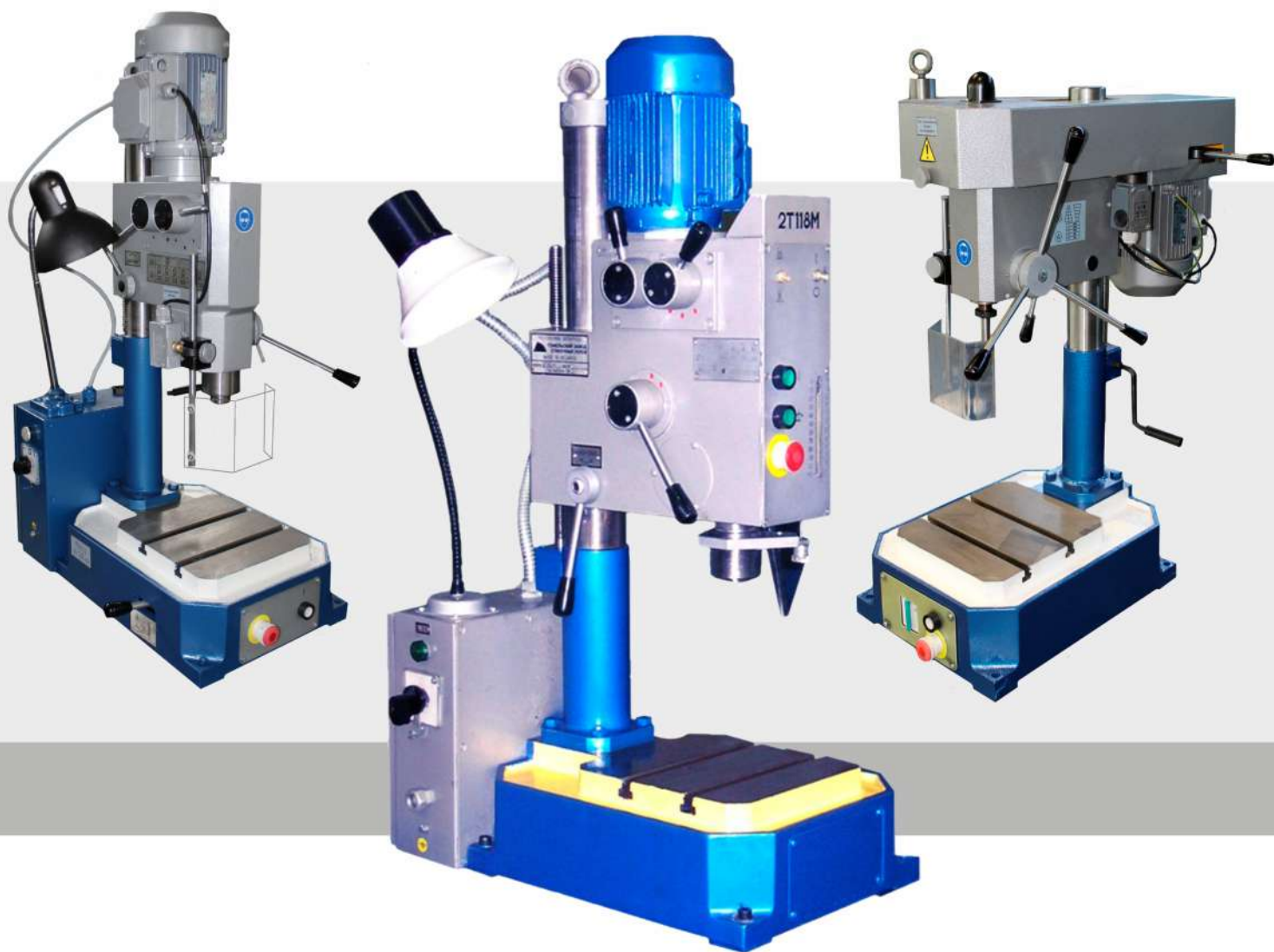


Рисунок 1
Схема крепления станка при транспортировании



ТОКАРНО-ВИНТОРЕЗНЫЕ СТАНКИ

ТОКАРНЫЕ СТАНКИ С ЧПУ

ГОЛОВКА АВТОМАТИЧЕСКАЯ МНОГОПОЗИЦИОННАЯ

УЗЛЫ К ТОКАРНО-ВИНТОРЕЗНЫМ СТАНКАМ

РАДИАЛЬНО-СВЕРЛИЛЬНЫЕ СТАНКИ

ВЕРТИКАЛЬНО-СВЕРЛИЛЬНЫЕ СТАНКИ

НАСТОЛЬНО-СВЕРЛИЛЬНЫЕ СТАНКИ

КОМПЛЕКТАЦИИ

СТАНОК НАСТОЛЬНО-СВЕРЛИЛЬНЫЙ МОДЕЛИ ГС2112

Станок модели ГС2112 (далее - станок) предназначен для сверления, зенкерования и развертывания отверстий в мелких деталях.

На станке можно производить сверление, рассверливание, зенкерование и развертывание в стали, чугуна и других металлах и сплавах, **за исключением тех сплавов, обработка которых на станке может привести к пожароопасной ситуации.**

Станок не предназначен для установки и эксплуатации во взрывоопасных и пожароопасных зонах по ПУЭ.

В обозначении станка, после «ГС2112» приводятся буквы:

О - комплектация системой охлаждения инструмента

Т - комплектация станка тумбой.

ТО - комплектация станка тумбой и системой охлаждения

ТЕХНИЧЕСКИЕ ХАРАКТЕРИСТИКИ СТАНКА

Наименование параметра	Данные
Расстояние от нижнего торца шпинделя до рабочей поверхности плиты, мм: наибольшее, не менее наименьшее, не более	450 100
Размеры рабочей поверхности плиты, мм ширина длина	250 250
Вылет шпинделя (расстояние от оси шпинделя до образующей колонны), мм, не менее	190
Габаритные размеры станка (без тумбы и системы охлаждения инструмента), мм, не более: ширина длина высота	420 780 982
Пределы частот вращения шпинделя, об/мин	450, 800, 1400, 2500, 4500 *
Наибольший условный диаметр сверления, мм	12
Наибольший ход шпинделя, мм,	100
Наибольший ход сверлильной головки, мм	250
Расстояние между пазами	100
Размер конуса шпинделя	В18 ГОСТ 9953
Количество Т-образных пазов	2
Ширина паза, мм	14 Н14
Количество скоростей шпинделя	5



Предельно допустимые режимы работы:

- Наибольшая потребляемая мощность:

0,55 кВт

- Наибольший диаметр обработки:

- сверление в стали 45

12мм

- сверление в чугуне СЧ20



15мм

ТЕХНИЧЕСКАЯ ХАРАКТЕРИСТИКА ЭЛЕКТРООБОРУДОВАНИЯ

Наименование параметра	Данные
Характеристика электрооборудования: Род тока питающей сети Частота тока, Гц Напряжение, В питающей сети цепи управления номинальная мощность, кВт частота вращения, об/мин Класс электрооборудования по ГОСТ 12.2.007.0-75	Переменный трехфазный 50± 1 380±38 220 0,55 1500 синхронная 1
Масса станка, кг, не более	100
Габариты тумбы (L x B x H), мм, не более	505x405x720
Масса тумбы, кг, не более	38
Габариты системы охлаждения (L x B x H), мм, не более	350x250x365
Масса системы охлаждения, кг	10,5

* Использовать постоянно данную частоту вращения не рекомендуется.

КОМПЛЕКТ ПОСТАВКИ, ИНСТРУМЕНТ И ПРИНАДЛЕЖНОСТИ

Обозначение	Наименование	Количество	Примечание
044.0000.000	Станок в сборе	1	
Документы			
044.0000.000 РЭ	Руководство по эксплуатации	1	
Комплектующие (поставляются по требованию заказчика за отдельную плату)			
	Патрон сверлильный 6150-4029-01 ТУ РБ 00223728.021	1	
	Тиски 7200-0210 ГОСТ 16518 – 96	1	

Допускается замена принадлежностей, включенных в таблицу, на принадлежности с аналогичными техническими данными.

УСТАНОВКА СТАНКА

Станок установить на верстак по уровню с отклонением не более 0,1 мм на длине зеркала плиты, закрепить четырьмя болтами М12. Рабочая зона должна быть обеспечена общим освещением не менее 500 лк.

Размеры для установки станка на тумбе в плане приведены на рисунке 1с, а для установки станка без тумбы (на верстаке, или подставке, имеющейся у потребителя) приведены на рисунке 1а.

Тумбу или подставку для станка закрепить четырьмя анкерными болтами М12, устанавливаемыми в скважины на готовом фундаменте. Плиту станка крепить к тумбе или подставке четырьмя болтами М12. Перед заливкой скважин станок выставить по уровню с отклонением от горизонтальности не более 0,1 мм на длине зеркала плиты.

Толщина фундаментного слоя должна быть не менее 250 мм.

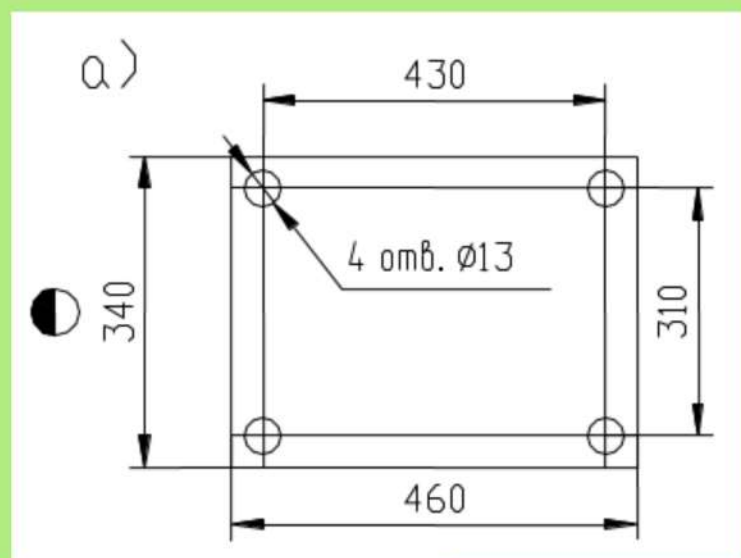


Рисунок 1а Установочные размеры для станка без тумбы

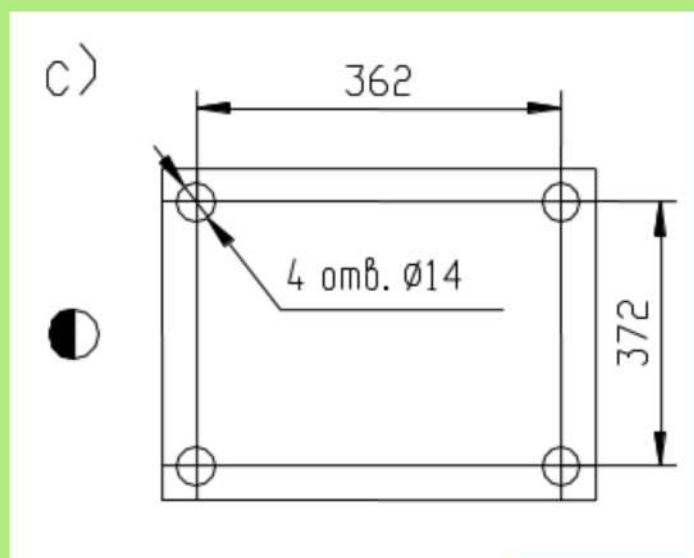
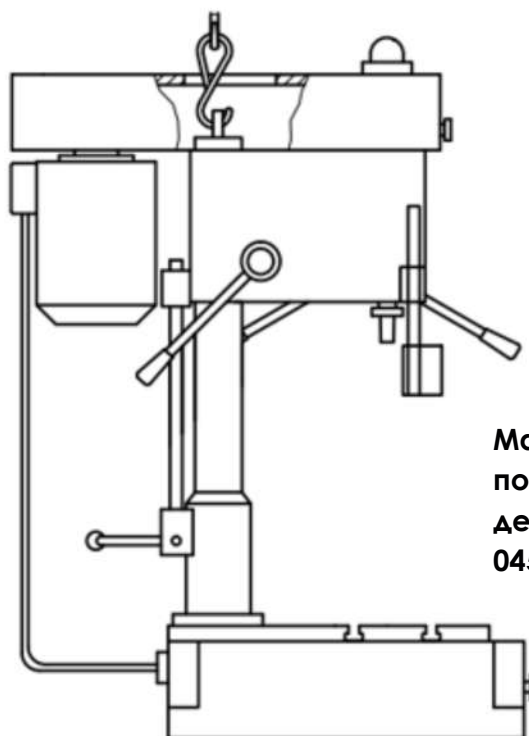


Рисунок 1с Установочные размеры станка для тумбы

ТРАНСПОРТИРОВАНИЕ



Материалы
по быстроизнашивающимся
деталям и изделиям –
045.0000.038 пружина

Рисунок 3
схема строповки

СТАНОК НАСТОЛЬНО-СВЕРЛИЛЬНЫЙ МОДЕЛИ ГС2116К

Станок модели ГС2116К и его модификации (далее - станок) предназначен для обработки отверстий в мелких и средних деталях, на станке можно производить сверление, рассверливание, зенкерование, развертывание и нарезание резьбы метчиком в стали, чугуне и других металлах и сплавах, **за исключением тех сплавов, обработка которых на станке может привести к пожароопасной ситуации.**

Станок не предназначен для установки и эксплуатации во взрывоопасных и пожароопасных зонах по ПУЭ.

При работе в режиме резбонарезания количество реверсирований вращения шпинделя должно быть не более 10 раз в 1 мин.

В обозначении станка, после «ГС2116К» приводятся буквы:

В - внутренний конус шпинделя

Н - наружный конус шпинделя

О - комплектация системой охлаждения инструмента

Т - комплектация станка тумбой.

ТЕХНИЧЕСКИЕ ХАРАКТЕРИСТИКИ СТАНКА

Наименование параметра	Данные
Расстояние от нижнего торца шпинделя до рабочей поверхности плиты, мм: наибольшее, не менее наименьшее, не более	400 100
Размеры рабочей поверхности плиты, мм ширина длина	250 250
Вылет шпинделя (расстояние от оси шпинделя до образующей колонны), мм, не менее	190
Габаритные размеры станка (без тумбы и системы охлаждения инструмента), мм, не более: ширина длина высота	460 640 1260
Пределы частот вращения шпинделя, об/мин	200, 320, 560, 800, 1200, 2100
Наибольший условный диаметр сверления, мм	18
Масса системы охлаждения, кг	10,5
Наибольший ход шпинделя, мм,	100
Наибольший ход сверлильной головки, мм	200
Расстояние между пазами	100
Размер конуса шпинделя	Морзе 2 ГОСТ25557 или В18 ГОСТ 9953
Количество Т-образных пазов	2
Ширина паза, мм	14 Н14
Количество скоростей шпинделя	6



Предельно допустимые режимы работы:

- Наибольший крутящий момент на шпинделе:

30 Нм

- Наибольшая осевая сила резания:

4000 Н

- Наибольшая потребляемая мощность:

4000 Вт

- Наибольший диаметр обработки:

- сверление в стали 45

18 мм

- сверление в чугуне СЧ20

20 мм

- нарезание резьбы в стали 45

M12

ТЕХНИЧЕСКАЯ ХАРАКТЕРИСТИКА ЭЛЕКТРООБОРУДОВАНИЯ

Наименование параметра	Данные
Диапазон нарезаемой резьбы	M4 - M12
Характеристика электрооборудования:	
Род тока питающей сети	переменный трехфазный 50±1
Частота тока	380±38
Напряжение, В	24
питающей сети	24
цепи управления	24
цепи освещения	
цепи сигнализации	
Характеристика электродвигателей:	
Главного привода	0,75
номинальная мощность, кВт	1500 синхронная
частота вращения, мин ⁻¹	
Электронасоса	0,18 *
номинальная мощность, кВт	2800 *
частота вращения, мин ⁻¹	
Класс электрооборудования по ГОСТ 12.2.007.0-75	1
Масса станка (без тумбы и системы охлаждения инструмента), кг, не более	140
Габариты тумбы (L x B x H), мм, не более	505x405x720
Масса тумбы, кг, не более	38
Габариты системы охлаждения (L x B x H), мм, не более	350x250x365
* Для станков с системой охлаждения инструмента	

КОМПЛЕКТ ПОСТАВКИ, ИНСТРУМЕНТ И ПРИНАДЛЕЖНОСТИ

Обозначение	Наименование	Количество	Примечание
036.0000.000	Станок в сборе	1	
Документы			
036.0000.000РЭ	Руководство по эксплуатации		
Инструмент и принадлежности			
	Втулка 6100 – 0141 ГОСТ 13598-85	1	
	Клин 7851 – 0012 ГОСТ 3025 – 78	1	
	Ключ к электрошкафу 2К52-1.89.10.000	1	
	Лампа M024 – 40Y2 ТУ РБ 00214280/002-93	1	
Комплектующие (поставляются по требованию за отдельную плату)			
	Тиски 7200-0210 ГОСТ 16518 – 96		
	Патрон сверлильный 6150 – 4029-01 ТУ РБ 00223728.021-95		
	Оправка 6039 – 0012 ГОСТ 2682 – 86		
	Патрон резьбонарезной 045.0730.000 Головки ТУ РБ 00223728.001 – 98		
	6251 – 4002 - 01		
	6251 – 4002 - 02		
	6251 – 4002 - 03		
	6251 – 4002 - 04		
	6251 – 4002 - 05		
	6251 – 4002 - 06		

УСТАНОВКА СТАНКА

Размеры для установки станка на тумбе (в плане) приведены на рисунке 1с, а для установки станка без тумбы (на верстаке или подставке, имеющейся у потребителя) приведены на рисунке 1а.

Тумбу или подставку для станка закрепить четырьмя анкерными болтами М12, устанавливаемыми в скважины на готовом фундаменте. Плиту станка крепить к тумбе или подставке четырьмя болтами М12.

Перед заливкой скважин станок выставить по уровню с отклонением от горизонтальности не более 0,1 мм на длине зеркала плиты.

Толщина фундаментного слоя должна быть не менее 250 мм.

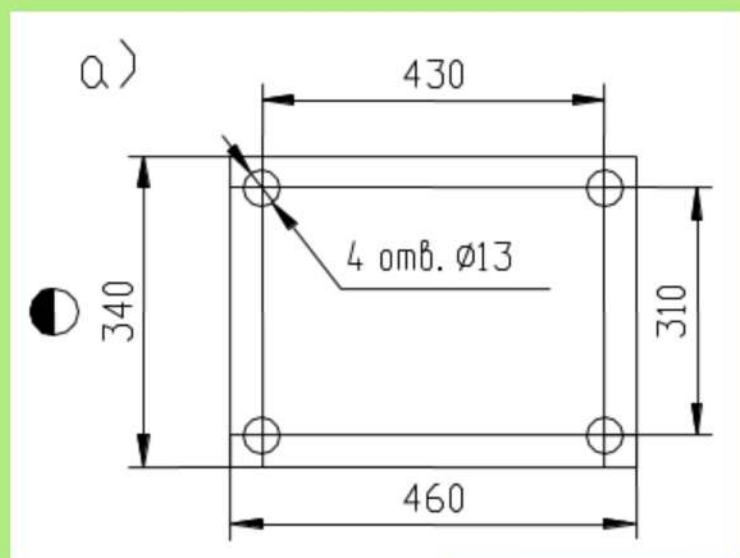


Рисунок 1а Установочные размеры для станка без тумбы

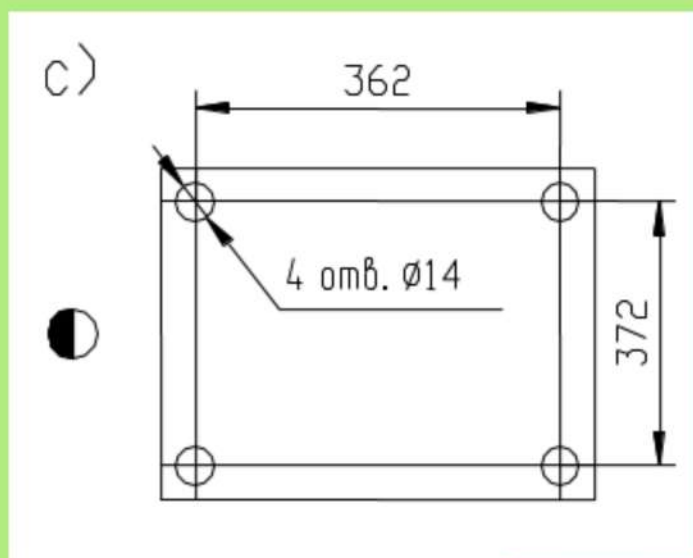
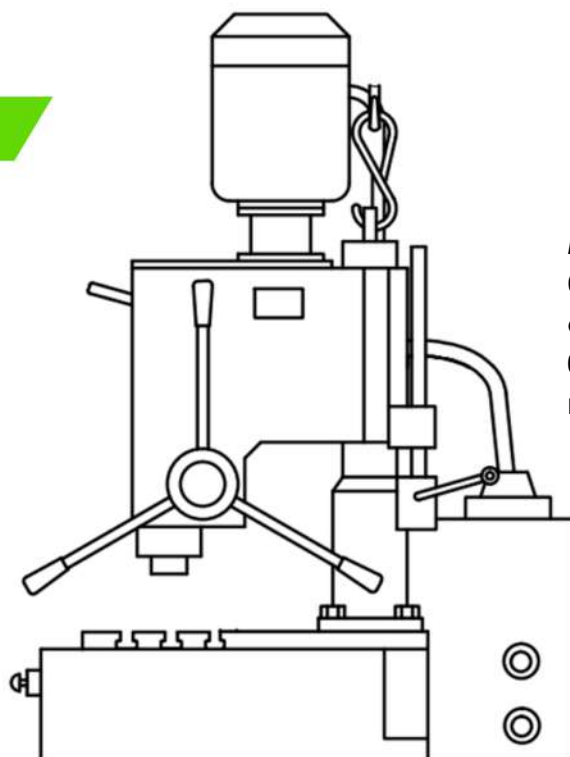


Рисунок 1с Установочные размеры для тумбы

ТРАНСПОРТИРОВАНИЕ



Материалы по
быстроизнашивающим-
ся деталям и изделиям –
042.0000.038
пружина

Рисунок 3
схема strapовки

СТАНОК НАСТОЛЬНО-СВЕРЛИЛЬНЫЙ МОДЕЛИ 2Т118

Станок предназначен для обработки отверстий в мелких и средних деталях.

На станке можно выполнять сверление, рассверливание, зенкерование, развертывание и нарезание резьбы в стали, чугуне и других металлах и сплавах, **за исключением тех сплавов, обработка которых на станке может привести к пожароопасной ситуации.**

В соответствии с ГОСТ 15150-69, номинальные значения температуры окружающего воздуха при эксплуатации станка плюс 1°С до плюс 35°С.

Относительная влажность воздуха должна быть не более 80% при +25°С.

Станок не предназначен для установки и эксплуатации во взрывоопасных и пожароопасных зонах по ПУЭ.

При работе в режиме резбонарезания количество реверсирований вращения шпинделя должно быть не более 10 раз в 1 мин. Реверсирование шпинделя производить на оборотах не более 800 об/мин.

Обозначение станка: 2Т118-01 - с системой охлаждения



ТЕХНИЧЕСКИЕ ХАРАКТЕРИСТИКИ СТАНКА

Наименование параметра	Данные	
	2Т118	2Т118-01
Расстояние от нижнего торца шпинделя до рабочей поверхности плиты, мм: наибольшее, не менее наименьшее, не более	500 100	
Размеры рабочей поверхности плиты, мм ширина длина	250 250	
Вылет шпинделя (расстояние от оси шпинделя до образующей колонны), мм, не менее	195	
Габаритные размеры станка (без тумбы и системы охлаждения инструмента), мм, не более: ширина длина высота	465 665 1285	
Пределы частот вращения шпинделя, об/мин	200, 315, 500, 800, 1200, 2100	
Наибольший условный диаметр сверления, мм	18	
Диапазон нарезаемой резьбы	M4 - M16	
Наибольший ход шпинделя, мм,	110	
Наибольший ход сверлильной головки, мм	300	
Расстояние между пазами	100	
Размер конуса шпинделя	Морзе 2 ГОСТ25557	
Количество Т-образных пазов	2	
Ширина паза, мм	14 Н14	
Количество скоростей шпинделя	6	

Предельно допустимые режимы работы:

- наибольший крутящий момент на шпинделе:

(33 + 2) Н м

- наибольшая осевая сила резания:

(4000 + 500) Н

Наибольший диаметр обработки в различных материалах:

- отверстия в стали 45

18 мм

- отверстия в чугуне СЧ 20

20 мм

- нарезаемая резьба Ст45




M16

Наименование параметра	Данные	
	2Т118	2Т118-01
Количество механических подач шпинделя	2	
Величины подач шпинделя, мм/об	0,1; 0,2	
Характеристика электрооборудования: Род тока питающей сети Частота тока, Гц Напряжение, В питающей сети цепи управления цепи освещения цепи сигнализации	Переменный трехфазный 50± 1 380±38 24 24 24	
Характеристика электродвигателей: Главного привода номинальная мощность, кВт частота вращения, об/мин Электронасоса номинальная мощность, кВт частота вращения, об/мин	0,75 1500 синхронная 0,18 3000 синхронная	
Класс электрооборудования по ГОСТ 12.2.007.0-7	1	
Масса станка (без тумбы и системы охлаждения инструмента), кг, не более	150	
Габариты тумбы (L x B x H), мм, не более	505x405x720	
Масса тумбы, кг, не более	38	
Габариты системы охлаждения (L x B x H), мм, не более	350x250x365	
Масса системы охлаждения, кг	10,5	

КОМПЛЕКТ ПОСТАВКИ, ИНСТРУМЕНТ И ПРИНАДЛЕЖНОСТИ

Обозначение	Наименование	Количество на модель	
032.0000.000	Станок в сборе	1	
032.0000.000-01	Станок в сборе		1













Инструмент и принадлежности

	Втулка 6100-0141 ГОСТ 13598	1	1
	Клин 7851-0012 ГОСТ 3025	1	1
	Ключ к электрошкафу 2K52-1.89.10.000	1	1
	Лампа M024-60У2	1	1
	ТУ РБ 00214280.002		

Документы

032.0000.000 РЭ	Станки сверлильные модели 2Т118 и 2Т118-01 Руководство по эксплуатации	1	1
-----------------	--	---	---

Комплекующие (поставляются по требованию заказчика за отдельную плату)

	Тумба 036.6000.000	1	1
	Тиски 7200-0210 ГОСТ16518	1	1
	Патрон сверлильный 6150-7003-01 ТУ РБ 00223728.021	1	1
	Оправка 6039-0012 ГОСТ 2682	1	1
	Патрон резьбонарезной 045.0730.000	1	1
	Головки ТУ РБ 00223728.001	1	1
	6251-4002-01 (M4)	1	1
	6251-4002-02 (M5)	1	1
	6251-4002-03 (M6)	1	1
	6251-4002-04 (M8)	1	1
	6251-4002-05 (M10)	1	1
	6251-4002-06 (M12)	1	1

Примечание.

Допускается замена принадлежностей, включенных в настоящую таблицу, на принадлежности аналогичного назначения.

УСТАНОВКА СТАНКА

Размеры для установки станка на тумбе (в плане) приведены на рисунке 1, а для установки станка без тумбы (на верстаке или подставке, имеющейся у потребителя) приведены на рисунке 2.

Высоту верстака или подставки для установки станка необходимо выбирать с учетом высоты обрабатываемой детали для обеспечения расположения органов управления в удобной для оператора зоне.

Тумбу или подставку для станка закрепить четырьмя анкерными болтами M12, устанавливаемыми в скважины на готовом фундаменте. Плиту станка крепить к тумбе или подставке четырьмя болтами M12. Перед заливкой скважин станок выставить по уровню с отклонением от горизонтальности не более 0,1 мм на длине зеркала плиты.

Толщина фундаментного слоя должна быть не менее 250 мм.

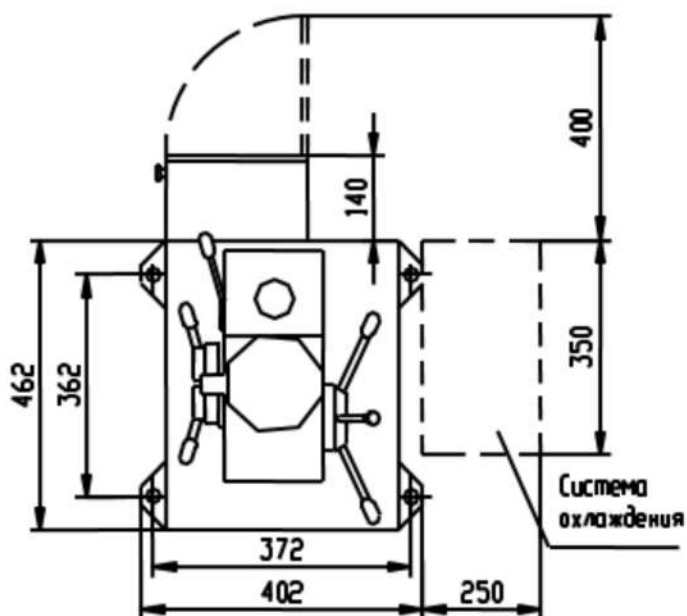


Рисунок 1

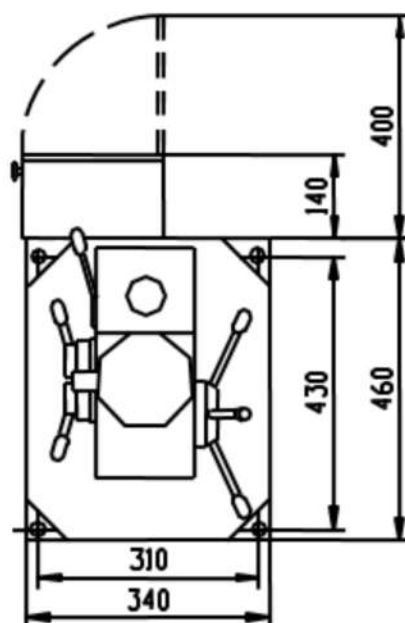
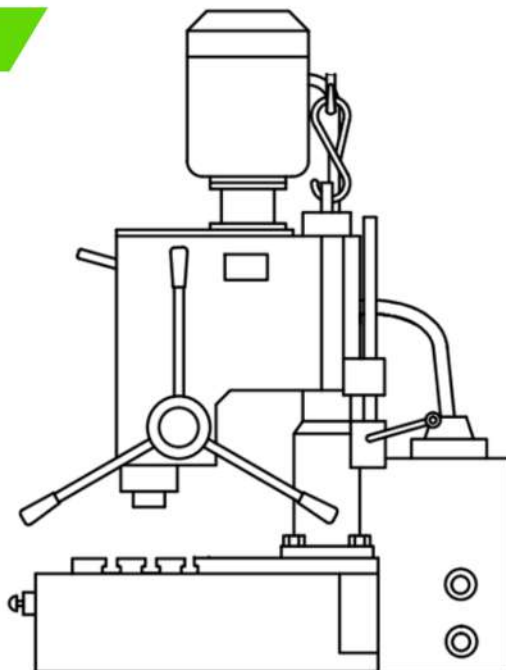


Рисунок 2

ТРАНСПОРТИРОВАНИЕ



Материалы
по быстроизнашивающимся
деталям и изделиям –
042.0000.068 пружина

Рисунок 3
Схема строповки 2Т118



ТОКАРНО-ВИНТОРЕЗНЫЕ СТАНКИ

ТОКАРНЫЕ СТАНКИ С ЧПУ

ГОЛОВКА АВТОМАТИЧЕСКАЯ МНОГОПОЗИЦИОННАЯ

УЗЛЫ К ТОКАРНО-ВИНТОРЕЗНЫМ СТАНКАМ

РАДИАЛЬНО-СВЕРЛИЛЬНЫЕ СТАНКИ

ВЕРТИКАЛЬНО-СВЕРЛИЛЬНЫЕ СТАНКИ

НАСТОЛЬНО-СВЕРЛИЛЬНЫЕ СТАНКИ

КОМПЛЕКТАЦИИ

КОМПЛЕКТАЦИЯ ТОКАРНОЙ ГРУППЫ



Центр вращающийся



Люнет неподвижный



Опора клиновая



УЦИ



Втулка



УЦИ



Центр упорный
(бабка шпиндельная,
бабка задняя)



Люнет подвижный

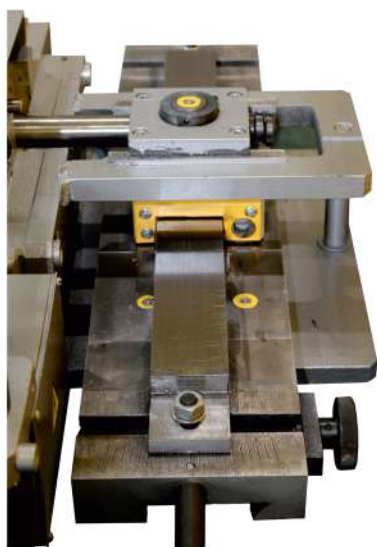


Сверльно-фрезерное устройство



Резцедержкатель

КОМПЛЕКТАЦИЯ ТОКАРНОЙ ГРУППЫ



Линейка конусная



Оправка



Комплект вспомогательного инструмента для головки автоматической (резцедержатели) перпендикулярным пазом. С параллельным пазом



Задняя бабка



Патрон Бизон



Резцедержатель



Цанга



Резцедержатель задний

КОМПЛЕКТАЦИЯ СВЕРЛИЛЬНОЙ ГРУППЫ



Тиски



Стол коробчатый



Патрон сверлильный



Патрон резьбонарезной



Клинья



Головка предохранительная